

Obliczenie współczynnika Kv

Praktyczne obliczenia wykonuje się uwzględniając parametry obwodów regulacyjnych i warunki robocze medium według wzorów przedstawionych poniżej. Zawór regulacyjny powinien być dobrany tak, aby był zdolny do regulacji przepływu minimalnego przy danych warunkach roboczych. Należy sprawdzić, czy najmniejszy przepływ może być jeszcze regulowany.

Powinien być spełniony następujący warunek: $r > Kvs / Kv_{min}$

Biorąc pod uwagę ewentualność wystąpienia 10% tolerancji ujemnej wykonania wartości Kv_{100} w stosunku do Kvs i żądania możliwości regulacji w obszarze przepływu maksymalnego (obniżanie i zwiększenie przepływu) producent zaleca wybieranie wartości Kvs zaworu regulacyjnego większej niż maksymalna wartość robocza Kv:

$$Kvs = 1.1 \div 1.3 Kv$$

Wzory do obliczania Kv

		Spadek ciśnienia $p_2 > p_1/2$ $\Delta p < p_1/2$	Spadek ciśnienia $\Delta p \geq p_1/2$ $p_2 \leq p_1/2$
Kv =	Ciecz	$\frac{Q}{100} \sqrt{\frac{\rho_1}{\Delta p}}$	
	Gaz	$\frac{Q_n}{5141} \sqrt{\frac{\rho_n \cdot T_1}{\Delta p \cdot p_2}}$	$\frac{2 \cdot Q_n}{5141 \cdot p_1} \sqrt{\rho_n \cdot T_1}$
	Para przegrzana	$\frac{Q_m}{100} \sqrt{\frac{v_2}{\Delta p}}$	$\frac{Q_m}{100} \sqrt{\frac{2v}{p_1}}$
	Para nasycona	$\frac{Q_m}{100} \sqrt{\frac{v_2 \cdot x}{\Delta p}}$	$\frac{Q_m}{100} \sqrt{\frac{2v \cdot x}{p_1}}$

Nadkrytyczny przepływ par i gazów

Przy spadku ciśnienia większym niż krytyczny ($p_2/p_1 < 0.54$) medium uzyskuje w najmniejszym przekroju prędkość dźwięku, co może spowodować podwyższenie głośności. Aby ograniczyć to zjawisko należy zastosować odpowiedni układ dławiaczy z niską głośnością (wielostopniowa redukcja ciśnienia, przesłona na wylocie).

Wielkości i jednostki

Oznaczenie	Jednostka	Nazwa wielkości
Kv	m ³ /h	Współczynnik przepływu
Kv ₁₀₀	m ³ /h	Współczynnik przepływu przy skoku znamionowym
Kvs	m ³ /h	Znamionowy współczynnik przepływu armatury
Q	m ³ /h	Objętościowe natężenie przepływu w warunkach roboczych (T ₁ , p ₁)
Q _n	Nm ³ /h	Objętościowe natężenie przepływu w warunkach normalnych (0°C, 0.101 MPa)
Q _m	kg/h	Masowe natężenie przepływu w warunkach roboczych (T ₁ , p ₁)
p ₁	Mpa	Ciśnienie absolutne przed zaworem
p ₂	MPa	Ciśnienie absolutne za zaworem
p _s	MPa	Ciśnienie pary nasyconej przy danej temperaturze (T ₁)
Δp	MPa	Spadek ciśnienia na zaworze (Δp = p ₁ - p ₂)
ρ ₁	kg/m ³	Gęstość medium w warunkach roboczych (T ₁ , p ₁)
ρ _n	kg/Nm ³	Gęstość medium w warunkach normalnych (0°C, 0.101 MPa)
v ₂	m ³ /kg	Objętość pary przy temperaturze T ₁ i ciśnieniu p ₂
v	m ³ /kg	Objętość pary przy temperaturze T ₁ i ciśnieniu p ₁ /2
T ₁	K	Temperatura absolutna przed zaworem (T ₁ = 273 + t)
x	1	Stopień suchości pary

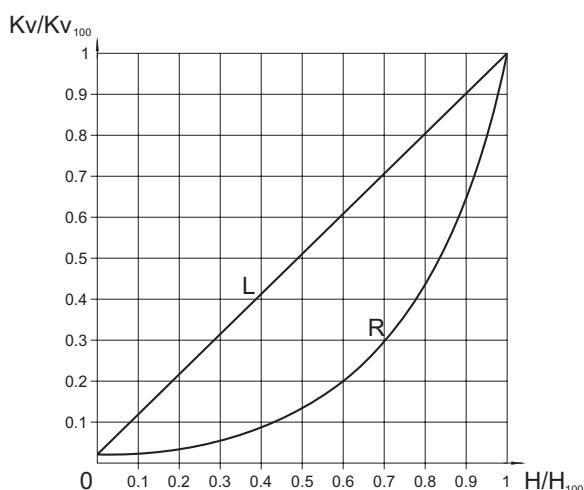
Kawitacja

Kawitacja jest to zjawisko miejscowego odparowania cieczy, spowodowana gwałtownym wzrostem prędkości przepływu w wyniku spadku ciśnienia a następnie skraplania się par. Kawitacja powoduje wibracje zaworu, hałas i może spowodować poważne uszkodzenia powierzchni wewnętrznych zaworu. W zaworach regulacyjnych można określić dopuszczalną różnicę ciśnień przy której pojawi się kawitacja:

$$(p_1 - p_2) \Rightarrow 0.6 (p_1 - p_s)$$

W takich przypadkach należy zastosować układ dławiaczy wielostopniowy lub grzyb perforowany oraz stelitowanie powierzchni gniazda i grzyba (napawanie węglnikami spiekanymi)

Charakterystyki przepływu zaworu



- L - charakterystyka liniowa
 $Kv/Kv_{100} = 0.0183 + 0.9817 \cdot (H/H_{100})$
R - charakterystyka stałoprocentowa (4-procentowa)
 $Kv/Kv_{100} = 0.0183 \cdot e^{(4 \cdot H/H_{100})}$

Diagram dla określenia współczynnika Kvs zaworu w zależności od przepływu Q wody i spadku ciśnienia Δp na zaworze

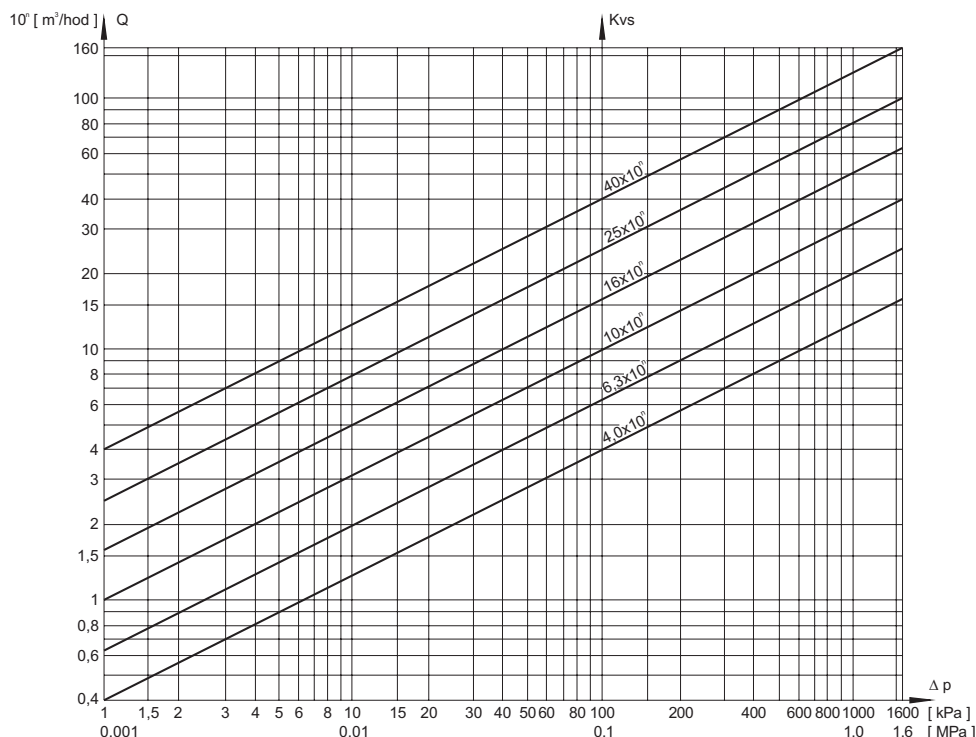


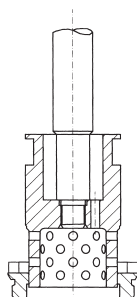
Diagram służy do określenia Kvs zaworu w zależności od żądanego przepływu wody i żądanego spadku ciśnienia. Istnieje możliwość wykorzystania diagramu do sprawdzenia spadku ciśnienia na konkretnym zaworze dla określonego przepływu. Diagram sporządzono dla wody o gęstości 1000 kg/m^3 . Dla wartości $Q = q \cdot 10^n$ należy obliczyć wartość $Kvs = k \cdot 10^n$. Na przykład wartości $Kv = 2,5 = 25 \cdot 10^{-1}$ odpowiada przy spadku ciśnienia 40 kPa przepływowi $16 \cdot 10^{-1} = 1,6 \text{ m}^3/\text{h}$ wody.

Zastosowanie wielostopniowej redukcji ciśnienia

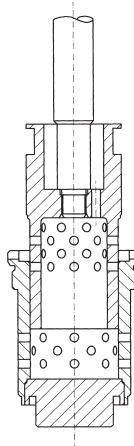
W przypadku zaworów eksploatowanych przy spadku ciśnienia ($p_2/p_1 < 0,54$ dla par i gazów oraz gdy spadek ciśnienia na zaworze jest większy od 4 MPa dla cieszty),

zaleca się zastosowanie systemu dławiącego wielostopniowego w celu zapobieżenia kawitacji i zapewnienia długiej żywotności wewnętrznych części armatury.

Jednostopniowa redukcja ciśnienia



Dwustopniowa redukcja ciśnienia



Przesłony na wylocie

W przypadku nadkrytycznego przepływu producent zaleca zastosowanie jednej lub więcej przesłon na wylocie z zaworu w celu uspokojenia strugi wylotowej oraz zmniejszenia hałasu. Konkretnie wykonanie i rodzaj i ilość przesłon należy konsultować z producentem.



**Zawory regulacyjne
wlot DN 25 - 150
wylot DN 25 - 500
PN 16 - 160**

Opis

Zawory regulacyjne RV 502 są jednogniazdowymi zaworami regulacyjnymi o konstrukcji równoprzelotowej, które mają rozszerzenie na wylocie zaworu. Ciśnieniowo odciążony wielostopniowy układ redukcyjny jest przygotowany do przenoszenia wysokich spadków ciśnienia na zaworze z bardzo wysoką odpornością na uszkodzenia powierzchni powodowane przez przepływ medium z dużą prędkością oraz pozwala na eliminację powstającego przy rozprężeniu pary hałasu. Zawory mogą być dostarczone w wykonaniu do wspawania lub kołnierzowym z kołnierzami wg norm lub wymagań klienta. Są one sterowane siłownikami liniowymi elektrycznymi lub pneumatycznymi np. Auma, Schiebel, Rotork, Foxboro i ZPA Nová Paka, ZPA Pečky, Regada Prešov.

Media robocze

Armatura przeznaczona jest przede wszystkim do regulacji przepływu ciśnienia cieczy wolnych od zanieczyszczeń mechanicznych. Może być stosowana również do regulacji przepływu i ciśnienia innych cieczy kompatybilnych z materiałami korpusu i elementów wewnętrznych. Zastosowanie powyższej armatury na mediach agresywnych zawsze powinno być skonsultowane z producentem. Producent zaleca zastosowanie przed zaworem filtra od zanieczyszczeń mechanicznych.

Parametry techniczne

Szereg konstrukcyjny	RV 502	
Wykonanie	Zawór regulacyjny jednogniazdowy, prosty, z ciśnieniowo odciążonym grzybem, wielostopniową redukcją ciśnienia z rozszerzeniem na wyjściu i z przesłonami	
Zakres średnic	wejście DN 25 do 150; wyjście DN 25 do 500	
Ciśnienie znamionowe	wejście PN 16 do 160; wyjście PN 16 do 100	
Materiał korpusu	Stal węglowa 1.0619 (GP 240 GH)	Stal stopowa 1.7357 (G17CrMo5-5)
Materiał końcówek	1.0425 (P 265 GH)	1.7335 (13CrMo4-5)
Materiał gniazda : DN 25 - 150	17 021.6 (1.4006)	
Materiał grzyba : DN 25 - 150	17 023.6 (1.4078)	
Zakres temperatury pracy	-20 do 400°C	-20 do 550°C
Rodzaje przyłączy	Dla PN 16 do 100 wg EN 1092-1 (2/2003), dla PN 160 wg DIN 2548 (4/1969)	
Rodzaje wykonań kołnierzy	Typ B1 wg EN 1092-1 (2/2003) - listwa gruba	
	Typ F wg EN 1092-1 (2/2003) - listwa w wpustem	
	Typ B2 wg EN 1092-1 (2/2003) - listwa gładka	
Końcówki do wspawania	wg ČSN 13 1075 (3/1991)	
System regulacji	Jedno lub dwustopniowa redukcja ciśnienia	
	Grzyb perforowany - gniazdo(kosz gniazdowy), przesłony	
Charakterystyka przepływu	Liniowa, stałoprocentowa	
Klasa szczelności	wg EN 1349 (5/2001) klasa III, wykonanie ze zwiększoną szczelnością klasa V	
Dławnica	Grafit	

Zastosowanie

Zawory przeznaczone są do redukcji ciśnienia i regulacji przepływu pary wodnej. Są stosowane w aplikacjach przemysłowych i energetyce zawodowej do produkcji pary niskociśnieniowej dla węzłów ciepłowniczych, dla instalacji pomocniczych w energetyce. Największe dop. naddciśniana podane są na stronie 23 i są zgodne z EN 12 516-1.

Położenie robocze

Zawór winny być zamontowany na instalacji tak aby kierunek przepływu medium był zgodny ze strzałkami na korpusie. Może być zainstalowany na odcinku poziomym, pionowym czy ukośnym w dowolnym położeniu za wyjątkiem przypadku, gdy napęd znajduje się pod zaworem.

Zalecane ciśnienie różnicowe

Ze względu na ciśnieniowe odciążenia grzyba oraz siłę stosowanych napędów, wykorzystywanie zaworów przy wysokich spadkach ciśnienia nie jest ograniczone z punktu widzenia sił powstałych wskutek ciśnienia medium, a jedynie rodzajem zastosowanego systemu dławiącego. Zalecany maksymalny spadek ciśnienia roboczego wynosi 5 MPa dla jednego stopnia redukcji przy zastosowaniu grzyba perforowanego i perforowanego kosza gniazdowego. Konkretnie wykonania należy konsultować z producentem.

Zakres wykonañ współczynników Kvs

DN	25/XXX	40/XXX	50/XXX	65/XXX	80/XXX	100/XXX	150/XXX
Ilość stopni red.	Kvs [m ³ /h] - charakterystyka liniowa						
1	1.6 - 8.0	2.5 - 20	3.2 - 32	6.3 - 50	8.0 - 80	10 - 125	16 - 250
2	1.25 - 8.0	2.0 - 20	2.5 - 32	5.0 - 50	8.0 - 80	8.0 - 100	12.5 - 250
Ilość stopni red.	Kvs [m ³ /h] - charakterystyka stałoprocentowa						
1	2.5 - 6.3	6.3 - 16	6.3 - 25	6.3 - 32	16 - 50	16 - 63	32 - 125
2	1.6 - 4.0	5.0 - 10	5.0 - 20	5.0 - 25	12.5 - 40	12.5 - 50	25 - 80

Zwartości znamionowego współczynnika Kvs 10 podstawowego szeregu wybranych liczb R10 (1.0; 1.25; 1.6; 2.0; 2.5; 3.2; 4.0; 5.0; 6.3; 8.0; 10.0). Określone są dla każdej armatury

indywidualnie według potrzeb odbiorcy, w zakresie limitowanym danymi w tabeli. Parametry wylotu zaworu (DN, PN) można wykonać wg potrzeb odbiorcy.

Rozmiary i wagi zaworu RV 502 z końcówkami do spawania *)

DN	V ₁	V ₂	V ₃	L	H	m	m _{max}
	[mm]	[mm]	[mm]	[mm]	[mm]	[kg]	[kg]
25/40	103	254	130	---	16	12	13
40/80	129	265	130	460	25	24	26
50/100	150	291	130	550	25	32	35
65/125	175	310	130	610	25	48	53
65/200	175	310	130	665	25	67	75
80/150	180	320	130	670	40	71	81
100/200	204	345	130	765	40	84	98
125/250	204	345	130	785	40	---	---
150/200	264	453	190	901	63	234	245
150/300	264	453	190	940	63	256	318
150/500	264	453	190	1000	63	281	428

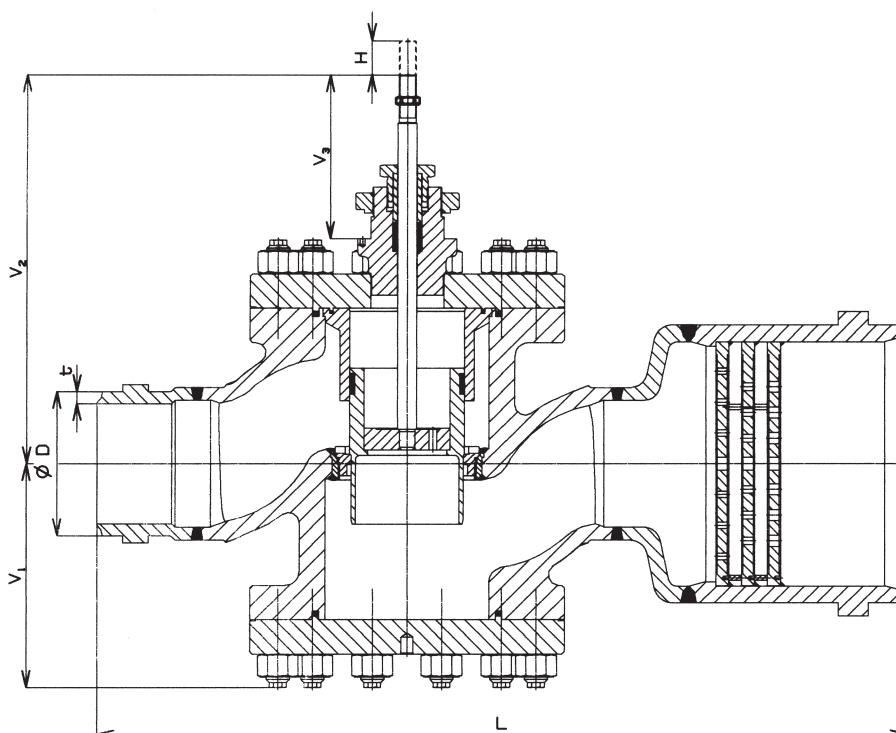
*) Tabela przedstawia jedynie podstawowe kombinacje wykonan wejść i wyjść DN

Uwaga: podane wartości są jedynie orientacyjnymi, szczególne dane podawane są przez producenta, dla indywidualnych zamówień.

Wymiary końcówek do spawania

	PN 16	PN 25	PN 40	PN 63	PN 100	PN 160	PN 16-160
DN	t	t	t	t	t	t	D
	[mm]	[mm]	[mm]	[mm]	[mm]	[mm]	[mm]
25	2.6	2.6	2.6	2.6	2.9	4	33.7
40	2.6	2.6	2.6	2.9	3.6	5	48.3
50	2.9	2.9	2.9	3.2	4.5	6.3	60.3
65	3.2	3.2	3.2	3.6	5	7	76.1
80	3.6	3.6	3.6	4	5.6	8	88.9
100	4	4	4	5	7	10	114.3
125	4.5	4.5	4.5	5.6	8	12.5	139.7
150	5	5	5	7	10	14	168.3
200	6.3	6.3	6.3	8	12.5	---	219.1
250	7	7	7	10	16	---	273.0
300	8	8	8	12.5	18	---	323.9
400	11	11	11	14	20	---	406.4
500	14	14	14	18	25	---	508.0

Zawór regulacyjny RV 502 w wykonaniu do spawania



Rozmiary i wagi zaworu RV 502 z końcówkami kołnierzowymi *)

DN	V ₁	V ₂	V ₃	L	L _c	H	m	m _{max}
	[mm]	[mm]	[mm]	[mm]	[mm]	[mm]	[kg]	[kg]
25/40	103	254	130	---	---	16	15	17
40/80	129	265	130	---	---	25	31	34
50/100	150	291	130	---	---	25	40	50
65/125	175	310	130	---	---	25	60	73
80/150	180	320	130	---	650	40	85	108
100/200	204	345	130	609	720	40	110	127
125/250	204	345	130	---	---	40	---	---
150/300	264	453	190	785	950	63	250	308
150/500	264	453	190	---	---	63	---	---

*) Tabela przedstawia jedynie podstawowe kombinacje wykonan wejść i wyjść DN

Uwaga: podane wartości są jedynie orientacyjnymi, szczegółowe dane podawane są przez producenta, dla indywidualnych zamówień.

Wymiary kołnierzy

DN	PN 16					PN 25					PN 40					PN 63					
	D ₁	D ₂	a	d	n	D ₁	D ₂	a	d	n	D ₁	D ₂	a	d	n	D ₁	D ₂	a	d	n	
	[mm]	[mm]	[mm]	[mm]	[ks]	[mm]	[mm]	[mm]	[mm]	[ks]	[mm]	[mm]	[mm]	[mm]	[ks]	[mm]	[mm]	[mm]	[mm]	[mm]	[ks]
25	115	85	18	14	4	115	85	18	14	4	115	85	18	14	4	140	100	24	18	4	
40	150	110	18	18	4	150	110	18	18	4	150	110	18	18	4	170	125	26	22	4	
50	165	125	18	18	4	165	125	20	18	4	165	125	20	18	4	180	135	26	22	4	
65	185	145	18	18	8	185	145	22	18	8	185	145	22	18	8	205	160	26	22	8	
80	200	160	20	18	8	200	160	24	18	8	200	160	24	18	8	215	170	28	22	8	
100	220	180	20	18	8	235	190	24	22	8	235	190	24	22	8	250	200	30	26	8	
125	250	210	22	18	8	270	220	26	26	8	270	220	26	26	8	295	240	34	30	8	
150	285	240	22	22	8	300	250	28	26	8	300	250	28	26	8	345	280	36	33	8	
200	340	295	24	22	12	360	310	30	26	12	375	320	34	30	12	415	345	42	36	12	
250	405	355	26	26	12	425	370	32	30	12	450	385	38	33	12	470	400	46	36	12	
300	460	410	28	26	12	485	430	34	30	16	515	450	42	33	16	530	460	52	36	16	
400	580	525	32	30	16	620	550	40	36	16	660	585	50	39	16	670	585	60	42	16	
500	715	650	44	33	20	730	660	48	36	20	755	670	57	42	20	800	705	68	48	20	

DN	PN 100					PN 160					PN 16 - 160	
	D ₁	D ₂	a	d	n	D ₁	D ₂	a	d	n	D ₃	f
	[mm]	[mm]	[mm]	[mm]	[ks]	[mm]	[mm]	[mm]	[mm]	[ks]	[mm]	[mm]
25	140	100	24	18	4	140	100	24	18	4	68	
40	170	125	26	22	4	170	125	28	22	4	88	
50	195	145	28	26	4	195	145	30	26	4	102	
65	220	170	30	26	8	220	170	34	26	8	122	
80	230	180	32	26	8	230	180	36	26	8	138	
100	265	210	36	30	8	265	210	40	30	8	162 ¹⁾	2
125	315	250	40	33	8	315	250	44	33	8	188	
150	355	290	44	33	12	355	290	50	33	12	218 ²⁾	
200	430	360	52	36	12	---	---	---	---	---	285 ³⁾	
250	505	430	60	39	12	---	---	---	---	---	345 ⁴⁾	
300	585	500	68	42	16	---	---	---	---	---	410 ⁵⁾	
400	715	620	78	48	16	---	---	---	---	---	535 ⁶⁾	
500	870	760	94	56	20	---	---	---	---	---	615 ⁷⁾	

¹⁾ dla PN 16 ... 158 mm

²⁾ dla PN 16 ... 212 mm

³⁾ dla PN 16 ... 268 mm

dla PN 25 ... 278 mm

⁴⁾ dla PN 16 ... 320 mm

dla PN 25 ... 335 mm

⁵⁾ dla PN 16 ... 378 mm

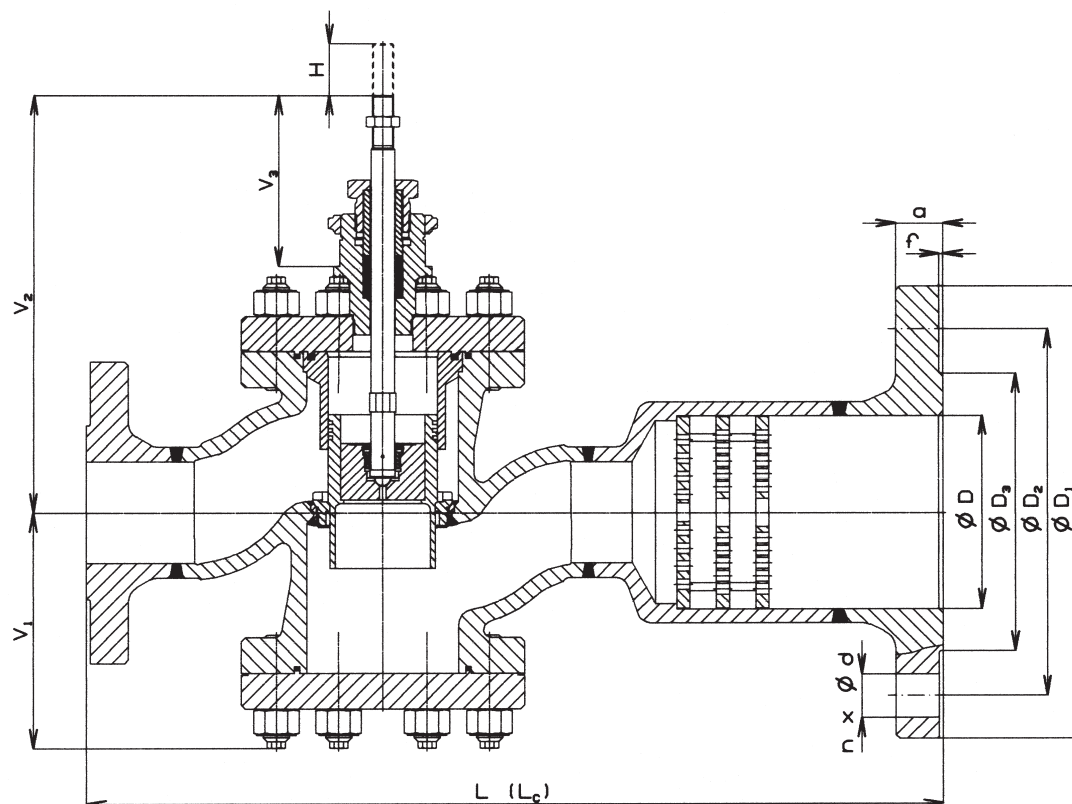
dla PN 25 ... 395 mm

⁶⁾ dla PN 16 ... 490 mm

dla PN 25 ... 505 mm

⁷⁾ dla PN 16 ... 610 mm

Zawór regulacyjny RV 502 w wykonaniu kołnierzowym.



Schemat wyspecyfikowania kompletnego numeru typowego zaworu RV 502

		XX	X X X	X X X	X X X X	X X	-(XX/XX)	/	XXX	-(XX/XX)
1. Zawór	Zawór regulacyjny	RV								
2. Oznaczenie typu	Zawór prosty z rozszerzeniem,		5 0 2							
3. Typ sterowania	Siłownik elektryczny			E						
	Siłownik pneumatyczny			P						
	Siłownik elektryczny Zepadyn			E N C						
	Siłownik elektryczny Modact MTR			E P D						
	Siłownik elektryczny Modact MTN Control			E Y A						
	Siłownik elektryczny Modact MTN			E Y B						
	Siłownik elektryczny Auma SA 07.1			E A A						
	Siłownik elektryczny Auma SA Ex 07.1			E A B						
	Siłownik elektryczny Auma SAR 07.1			E A C						
	Siłownik elektryczny Auma SAR Ex 07.1			E A D						
	Siłownik elektryczny Schiebel AB5			E Z E						
	Siłownik elektryczny Schiebel exAB5			E Z F						
	Siłownik elektryczny Schiebel rAB5			E Z G						
	Siłownik elektryczny Schiebel exrAB5			E Z H						
	4. Przyłącza	Kołnierz z listwą grubą				1				
Kołnierz z wpustem					2					
Kołnierz z listwą gładką					3					
Końcówki do wspawania					4					
5. Materiał korpusu <i>(w nawiasach podane są zakresy temperatur pracy)</i>	Stal węglowa 1.0619 (-20 do 400°C)				1					
	Stal stopowa 1.7357 (-20 do 550°C)				7					
	Inny materiał wg ustaleń				9					
6. Typ dławnicy	Grafit				5					
7. Ilość stopni redukcji	Jednostopniowa				1					
	Dwustopniowa				2					
8. Charakterystyka przepływu	Liniowa - klasa szczelności III.					L				
	Liniowa - klasa szczelności V.					D				
	Stałoprocentowa - klasa szczelności III.					R				
	Stałoprocentowa - klasa szczelności V.					Q				
9. Ilość przesłon	Max. 3					X				
10. Ciśnienie znamionowe PN	PN wejście / wyjście						(XX / XX)			
11. Temperatura pracy °C	Dla parametrów medium							XXX		
12. Średnica znamionowa DN	DN - wg wykonania									(XX / XX)

Przykład zamówienia: Zawór regulacyjny, DN 80/150, PN 160/100, z siłownikiem elektrycznym Auma SAR 07.1, materiał korpusu stal węglowa, końcówki do wspawania, dławnica Grafit, dwustopniowa redukcja ciśnienia, jedna przesłona na wyjściu, charakterystyka liniowa, oznaczenie: RV 502 EAC 4152 L1 (160/100)/400-(80/150).

Uwaga:

PN i DN wyjścia rozszerzonego zaworu, ilość stopni redukcji, ilość przesłon, inny rodzaj sterowania należy uzgadniać z producentem.



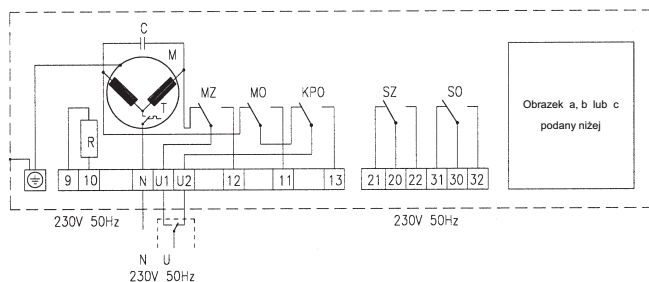
Napęd elektryczny Zepadyn 670 (Zepadyn 524 60) ZPA Nová Paka

Parametry techniczne

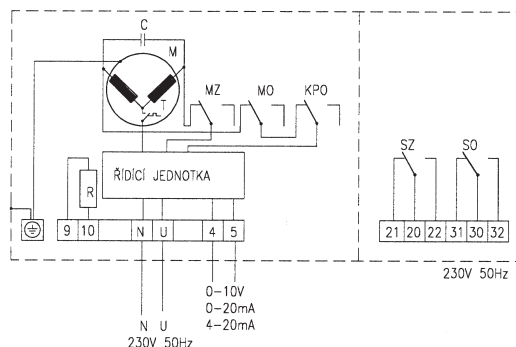
Typ	Zepadyn 670 XXXX (Zepadyn 524 60.XXX)
Oznaczenie w numerze typowym	ENC
Napięcie zasilania	230 V lub 24 V
Częstotliwość	50 Hz
Pobór mocy	40 VA
Sposób regulacji	3 - punktowe, 0 - 10 V, 0(4) - 20 mA
Siła znamionowa	6300 i 10000 N
Skok	16, 25, 40 mm
Obudowa	IP 65 (typ 524 60 IP 54)
Maksymalna temperatura czynnika	według stosowanej armatury
Dopuszczalna temp. otoczenia	-25 do 55°C
Dopuszczalna wilgotność otoczenia	10 - 100 % z kondensacją
Waga	11 kg

Schemat połączenia napędu

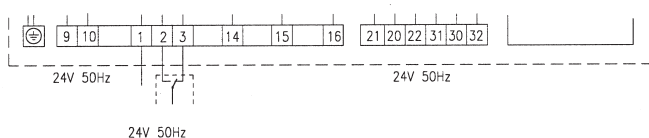
Napięcie zasilania 230 V/50 Hz



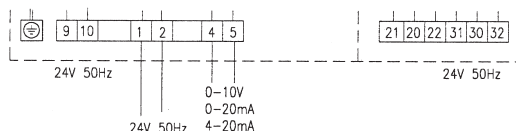
Wykonanie z regul. położenia, Napięcie zasilania 230 V/50 Hz



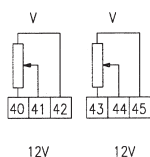
Napięcie zasilania 24 V/50 Hz



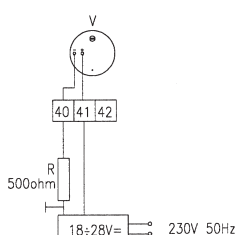
Wykonanie z regul. położenia, Napięcie zasilania 24 V/50 Hz



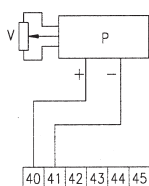
Wykonanie:
z nadajnikiem
opornikowym



z nadajnikiem
pojemnościowym



z przetwornikiem
4-20mA



- MO wyłącznik momentowy dla położenia "O"
- MZ wyłącznik momentowy dla położenia "Z"
- SO wyłącznik sygnałacyjny dla położenia "O"
- SZ wyłącznik sygnałacyjny dla położenia "Z"
- KPO wyłącznik krańcowy dla położenia "O"
- V nadajnik
- R rezystor grzewczy
- M silniczek FCJ2B52D-00
- C kondensator TC 846 S 60μF (2x)
- P przetwornik 4-20 mA dla dwuprzewodowego przyłączenia do pętli pomiarowej (zasilanie bezpośrednio z sygnału)

Specyfikacja napędu Zepadyn 670 (oznaczenie ważne od 1. 1. 2001)

		Zepadyn 670				X	X	X	/
Napięcie zasilania AC	230 V (50/60 Hz)					1			
	24 V (50/60 Hz)					2			
Siła znamionowa [kN]	6,3						2		
	10						4		
Prędkość przestawienia mm.min ⁻¹	6,3							1	
	16							2	
	25							3	
	32							4	
Elementy dodatkowe	Regulator położenia 0-1 V, 0-10 V, 0(4)-20 mA - bez R2								OP1
	Wyłączniki sygnalizacyjne SO i SZ								S1
	1 nadajnik opornikowy 100Ω								R1
	Podwójny nadajnik opornikowy 100Ω - bez OP1, I1 i C1								R2
	Przetwornik 4 - 20 mA - bez R2 i C1								I1
	Nadajnik pojemnościowy CPT1 - bez R2 i I1								C1
	Rezystor grzewczy								T1
Przyłączenie - podziółka 132, M20, złączka M10x1, M16x1,5									P3

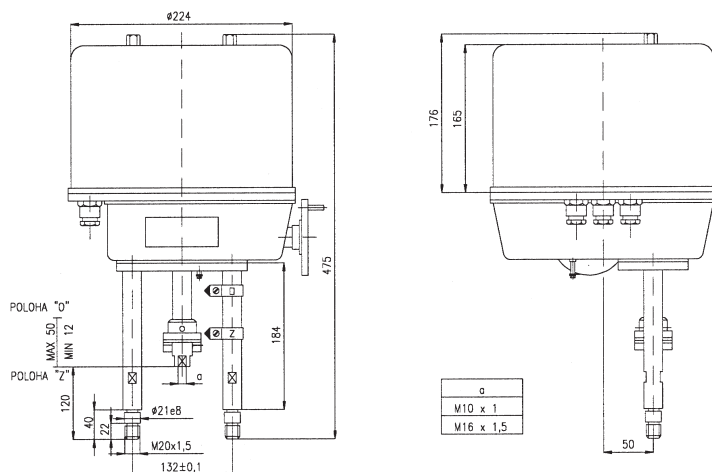
Wykonanie podstawowe: sterowanie: 3 - punktowe, kółko ręczne, wyłączniki momentowe dla położenia O i Z, bez nadajnika i elementów przyłączeniowych.

Specyfikacja napędu Zepadyn 524 60 (oznaczenie ważne do 31. 12. 2000)

		Zepadyn 524 60.				X	X	X	X	/
Napięcie zasilania 230 V/50 Hz	Siła znamionowa kN	6,3				1	X	X	X	
		10				3	X	X	X	
	Prędkość przestaw. mm.min ⁻¹	6,3				X	0	X	X	
		16				X	1	X	X	
		25				X	2	X	X	
		32 (6,3 kN)			1	3	X	X		
Napięcie zasilania 24 V/50 Hz	Siła znamionowa kN	6,3				5	X	X	X	
		10				7	X	X	X	
	Prędkość przestaw. mm.min ⁻¹	6,3				X	0	X	X	
		16				X	1	X	X	
		25				X	2	X	X	
Wykonanie nadajnika	Bez nadajnika						0	X		
	Nadajnik opornikowy 100Ω						1	X		
	Podwójny nadajnik opornikowy 2x100Ω						2	X		
	Inny (n. p. sygnał wyjściowy 4 - 20 mA) ¹⁾						9	X		
Wykonanie przyłączenia								1		
Wykonanie	z nadajnikiem pojemnościowym CPT1/A								C1	
	z regulatorem położenia								OP1	
	z przetwornikiem 4-20 mA								I1	

*) tylko po uzgodnieniu jak specjalne wykonanie

Wymiary napędu Zepadyn



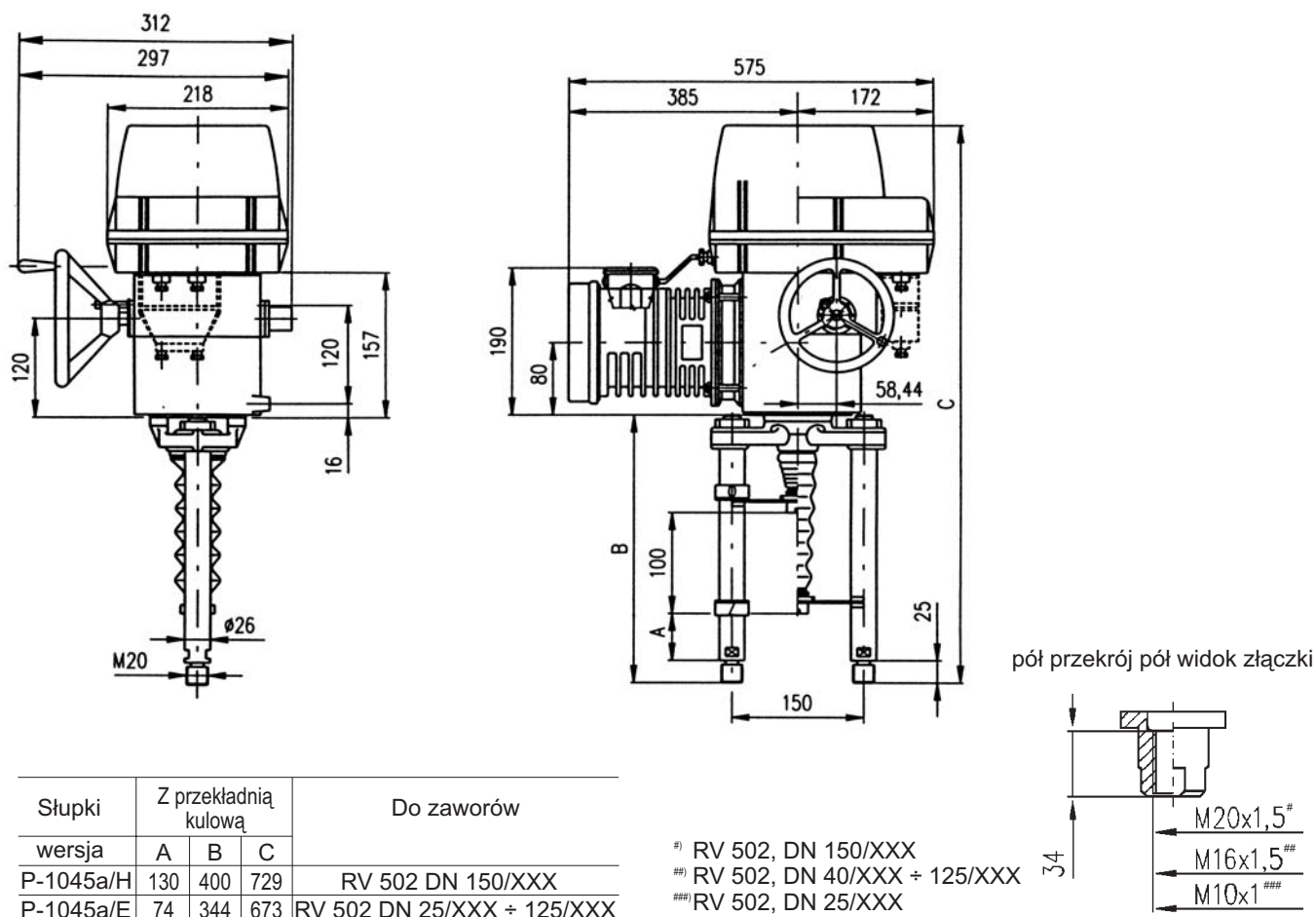


Elektryczne napędy Modact MTR Regada

Parametry techniczne

Typ	Modact MTR
Oznaczenie w numerze typowym	EPD
Napięcie zasilania	230 V
Częstotliwość	50 / 60 Hz
Pobór mocy	16 lub 25 W
Sposób regulacji	3 - punktowy (w połączeniu z regulatorem NOTREP ciągle)
Siła znamionowa	6.3, 10, 16 kN
Skok	12,5 do 100 mm
Obudowa	IP 54 (na zamówienie IP 65)
Maksymalna temperatura czynnika	według stosowanej armatury
Dopuszczalna temperatura otoczenia	-25 do 50°C
Dopuszczalna wilgotność otoczenia	90 % (wykonanie tropikalne 100 % z kondensacją)
Masa	27 do 31 kg

Schemat przyłączenia napędu



Specyfikacja napędu Modact MTR

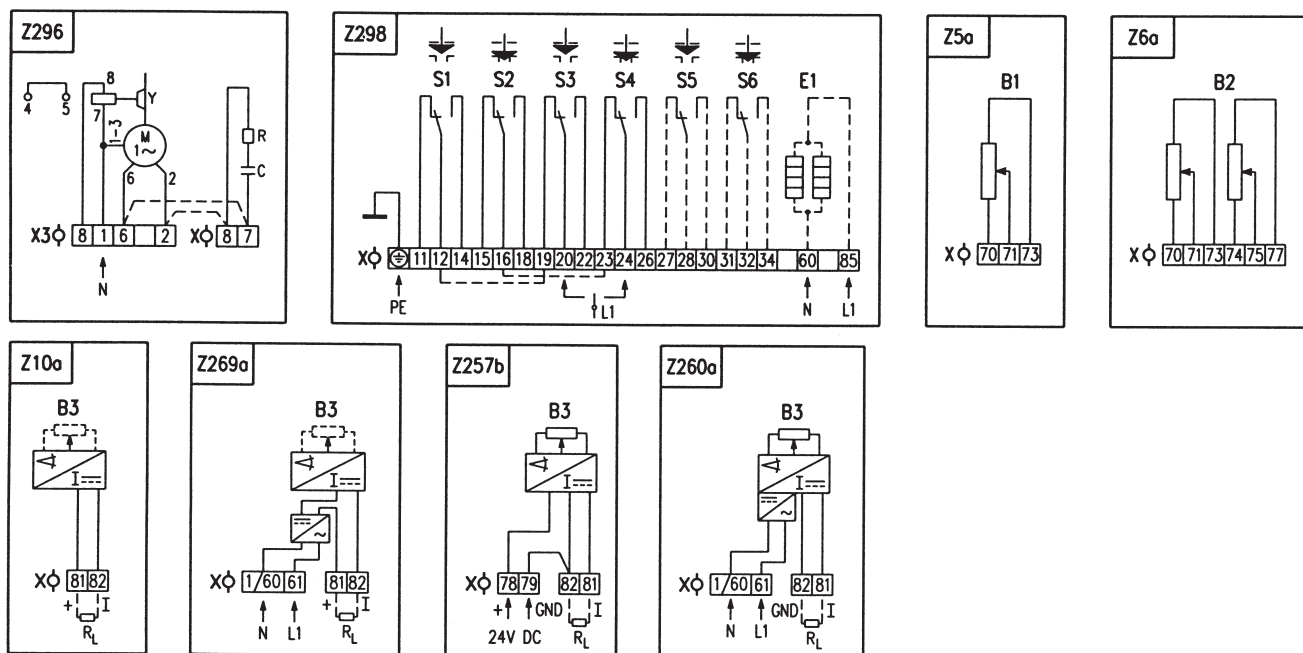
Elektryczny napęd liniowy MTR				52 420.	X	-	X	X	X	X	X	X	/	X	X		
Wykonanie normalne z temperaturą otoczenia w zakresie (-25 °C do +50 °C)					0												
Połączenie elektryczne		Napięcie zasilania			Schemat połączenia												
Na listwę zaciskową		230 V AC			Z296												
Na konektor										9							
										8							
Wykonanie śruby		Siła wyłączająca ¹⁾²⁾	Znamionowa prędkość sterująca	Robocza prędkość sterująca	Silnik												
					Moc	Obroty	Prąd										
Trapezowy	6 300/32	4.0 - 6.3 kN	32 mm/min.	38 - 32 mm/min.	16 W	1 150	0.31 A							A			
	6 300/32	2.5 - 4.0 kN	50 mm/min.	60 - 50 mm/min.												B	
	10 000/32	6.3 - 10.0 kN	32 mm/min.	38 - 32 mm/min.	25 W	1 250	0.41 A							C			
	6 300/50	4.0 - 6.3 kN	50 mm/min.	60 - 50 mm/min.												D	
Kulkowy	16 000/32-G	10.0 - 16.0 kN	32 mm/min.	38 - 32 mm/min.	16 W	1 150	0.31 A							E			
	10 000/32-G	6.3 - 10.0 kN	50 mm/min.	60 - 50 mm/min.												F	
	16 000/50-G	10.0 - 16.0 kN	50 mm/min.	60 - 50 mm/min.	25 W	1 250	0.41 A							H			
	10 000/63-G	6.3 - 10.0 kN	63 mm/min.	75 - 63 mm/min.												J	
6 300/100-G	4.0 - 6.3 kN	100 mm/min.	120 - 100 mm/min.										K				
Wykonanie płytki strującej		Skok roboczy			Schemat połączenia												
Elektroniczna - bez sterowania miejscowego		16 mm			Z298									B			
		25 mm														C	
		40 mm															E
Nadajnik położenia		Połączenie	Wyjście		Schemat połączenia												
Bez nadajnika		—		—		—								A			
Potencjometryczny	Pojedynczy		—		1x100 Ω		Z5a								B		
	Podwójny				2x100 Ω		Z6a								C		
	Pojedynczy				1x2000 Ω		Z5a								F		
	Podwójny				2x2000 Ω		Z6a								P		
Elektroniczny prądowy	Bez zasilacza		2-przewodowy		4 - 20 mA		Z10a								S		
	Z zasilaczem				Z269a		Z269a								Q		
	Bez zasilacza		3-przewodowy		0 - 20 mA		Z257a								T		
	Z zasilaczem				Z260a		Z260a								U		
	Bez zasilacza				4 - 20 mA		Z257a								V		
	Z zasilaczem				Z260a		Z260a								W		
Bez zasilacza		3-przewodowy		0 - 5 mA		Z257a								Y			
Z zasilaczem				Z260a		Z260a								Z			
Pojemnościowy CPT	Bez zasilacza		2-przewodowy		4 - 20 mA		Z10a								I		
	Z zasilaczem				Z269a		Z269a								J		
Mechaniczne przyłączenie	Wysokość / skok przyłączenia		Rozstaw słupków		Gwint trzpienia ³⁾		Rysunek wymiarowy										
Słupki	74/100		150/ —		M16x1.5, M10x1P-		1045a/B; P-1045a/E								B		
Elementy dodatkowe					Schemat połączenia												
Bez elementów dodatkowych; ustawiona maksymalna siła wyłączająca															0 1		
A	2 dodatkowe wyłączniki położenia S5, S6				Z298										0 2		
B	Ustawienie siły wyłączającej na żadaną wartość														0 3		

Pozwolona kombinacja i kod wykonania: A+B = 07

Notatki:

- Siłę wyłączającą z zakresu proszę podać w zamówieniu. W przypadku, kiedy nie jest ona podana producent ustawia maks. wartość z odpowiedniego zakresu. Siłę nie można później przestawić.
- Maksymalna siła obciążenia jest równa:
 - 0.8 wielokrotności maks. siły wyłączającej dla warunków działania S2-10 min., ewent. S4-25%, 6 - 90 cykli / h
 - 0.6 wielokrotności maks. siły wyłączającej dla warunków działania S4-25%, 90 - 1200 cykli / h
- Gwint w złączce proszę podać w zamówieniu.

Schemat podłączenia napędu Modact MTR

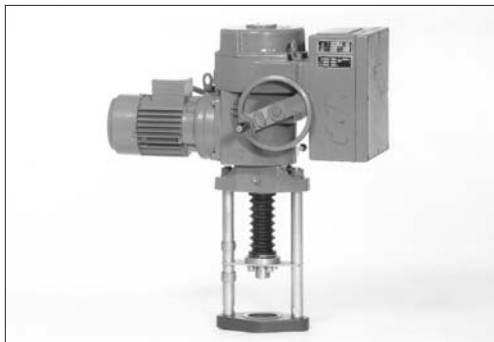


Notatki:

1. W przypadku wykonania napędu z listwą zaciskową, zacisk 1/60 w schemacie Z269a i Z260a jest na zacisku nr. 1
2. Złącze X3:6-X:7 i X3:2-X:8 w schemacie Z296 w przypadku podłączenia listwą zaciskową nie jest na ES z produkcji (konieczność przełączenia przez odbiorcę).

Legenda:

Z5a	schemat podłączenia serwonapędu z pojedynczym potencjometrycznym nadajnikiem położenia
Z6a	schemat podłączenia serwonapędu z podwójnym potencjometrycznym nadajnikiem położenia
Z10a	schemat podłączenia serwonapędu z nadajnikiem elektronicznym prądowym, nadajnikiem pojemnościowym - 2-przewodowy bez zasilacza
Z257b	schemat podłączenia serwonapędu z nadajnikiem elektronicznym prądowym - 3-przewodowy bez zasilacza
Z260a	schemat podłączenia serwonapędu z nadajnikiem elektronicznym prądowym - 3-przewodowy z zasilaczem
Z269a	schemat podłączenia serwonapędu z nadajnikiem elektronicznym prądowym, nadajnikiem pojemnościowym - 2-przewodowym z zasilaczem
Z296	schemat podłączenia serwonapędu
Z298	podłączenie wyłączników siłowych, położenia i grzałki
B1	pojedynczy potencjometryczny nadajnik położenia
B2	podwójny potencjometryczny nadajnik położenia
B3	nadajnik pojemnościowy, elektroniczny nadajnik położenia
S1	wyłącznik siłowy w kierunku "otwiera"
S2	wyłącznik siłowy w kierunku "zamyka"
S3	wyłącznik położeniowy w kierunku "otwiera"
S4	wyłącznik położeniowy w kierunku "zamyka"
S5	dodatkowy wyłącznik położeniowy w kierunku "otwiera"
S6	dodatkowy wyłącznik położeniowy w kierunku "zamyka"
M	silnik elektryczny
C	kondensator
Y	hamulec silnika
E1	grzałka
X	listwa zaciskowa
X3	konektor
I/U	sygnały wejściowe (wyjściowe) prądowe (napięciowe)
R	rezystor strącający
R _L	rezystor obciążający



Napędy elektryczne Modact MTN i Modact MTN Control ZPA Pečky

Parametry techniczne

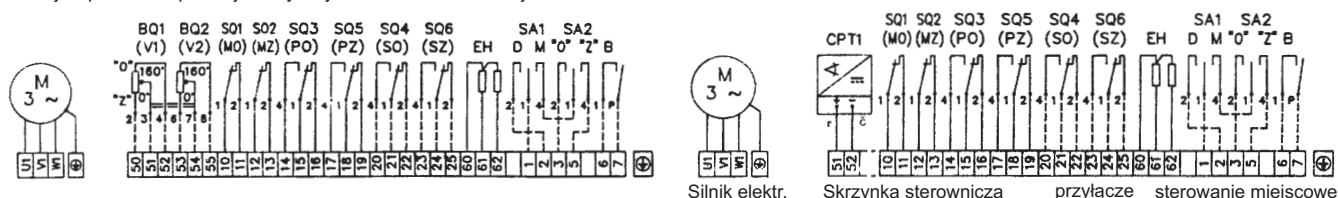
Typ	Modact MTN Control	Modact MTN
Oznaczenie w numerze typowym	EYA	EYB
Napięcie zasilania	3 x 220 V / 380 V	
Częstotliwość	50 Hz	
Pobór mocy	patrz. tablica specyfikacji	
Sposób regulacji	3 - punktowe lub ciągłe	
Siła znamionowa	15000 i 25000 N	
Skok	10 do 100 mm	
Obudowa	IP 55	
Maksymalna temperatura czynnika	według stosowanej armatury	
Dopuszczalna temp. otoczenia	-25 do 55° C	
Dopuszczalna wilgotność otoczenia	5 - 100 % z kondensacją	
Waga	45 kg	

Schemat połączenia napędu Modact MTN

Wykonanie - z listwą zaciskową

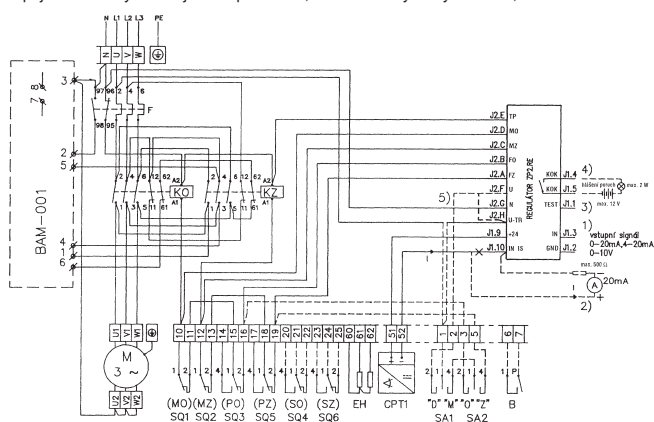
Nadajnik położenia: potencjometryczny 2x100 Ω lub bez nadajnika

Nadajnik położenia: pojemnościowy CPT 1 1/A 4 - 20 mA



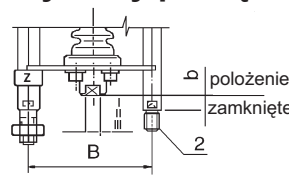
Schemat połączenia napędu Modact MTN Control

Z pojemnościowym nadajnikiem położenia, zamontowanymi stycznikami, hamulcem BAM i regulatorem położenia



- SQ1 (MO) Wyłącznik momentowy dla kier. "otwiera"
- SQ2 (MZ) Wyłącznik momentowy dla kier. "zamyka"
- SQ3 (PO) Wyłącznik położeniowy dla kier. "otwiera"
- SQ5 (PZ) Wyłącznik położeniowy dla kier. "zamyka"
- SQ4 (SO) Wyłącznik sygnalizacyjny dla kier. "otwiera"
- SQ6 (SZ) Wyłącznik sygnalizacyjny dla kier. "zamyka"
- EH Segmenty grzewcze 2 x TR 551 10k/A
- CPT1 Nadajnik położ. pojem. CPT1/A 4 - 20 mA
- BAM-001 Hamulec elektroniczny
- KO Stycznik kierunkowy "otwiera"
- KZ Stycznik kierunkowy "zamyka"
- F Przełącznik sterow. "miejskowe - termiczne"
- SA1 Przełącznik sterow. "miejskowe - zdalne"
- SA2 Przełącznik "otwiera - zamyka"
- BQ1, BQ2 Nadajnik położenia 2 x 100 Ω
- ZP2.RE Elektroniczny regulator położenia

Wymiary podłączeniowe - specyfikacja uzupełniającego numeru typowego 52 442

	Rozstaw słupków	B	150	Wykonanie	Nr typu		RV 502
	Położenie "zamknięte"	b	74		podstaw.	uzupełniaj.	
	Gwint w złączce	I	M 20x1,5	Bb2II	52 442	XMXX	DN 40÷100
		II	M 16x1,5	Bb2III	52 442	XPXX	DN 25
		III	M 10x1	Bg2I	52 442	XRXX	DN 125÷150



EYE, EYF EYG, EYH

Elektryczny napęd Modact MOP i Modact MOP Control ZPA Pečky

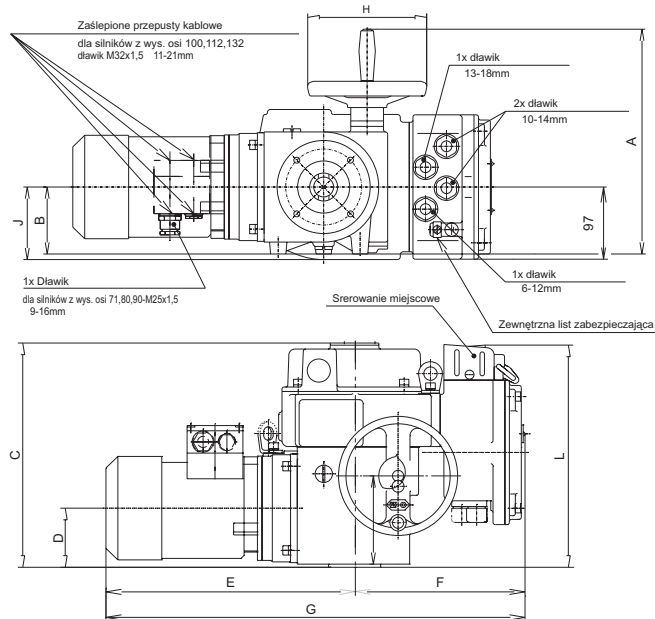
Parametry techniczne

Typ	52 030 MOP	52 030 MOP Control	520 31 MOP	52 031 MOP Control
Oznaczenie w numerze typowym	EYE	EYF	EYG	EYH
Napięcie zasilania	3x 230/400 V			
Częstotliwość	50 Hz			
Pobór mocy	Patrz tablica specyfikacji			
Sposób regulacji	3 - punktowy lub ciągły			
Siła znamionowa	20 Nm			
Skok	Wg skoku zaworu			
Obudowa	IP 67			
Maksymalna temperatura czynnika	Wg stosowanej armatury			
Dopuszczalna temperatura otoczenia	wg ČSN 33 2000-3, klasa Aa7, AB7, AC1, AD5, AE5, AF2, AG2, AH2, Ak2, AL2, AM2, AN2, AP3, BA4, BC3			
Reżim pracy	S2 wg ČSN EN 60 034-1			
Waga	23 - 36 kg		33 - 59 kg	

Wymiary napędu Modact MOP

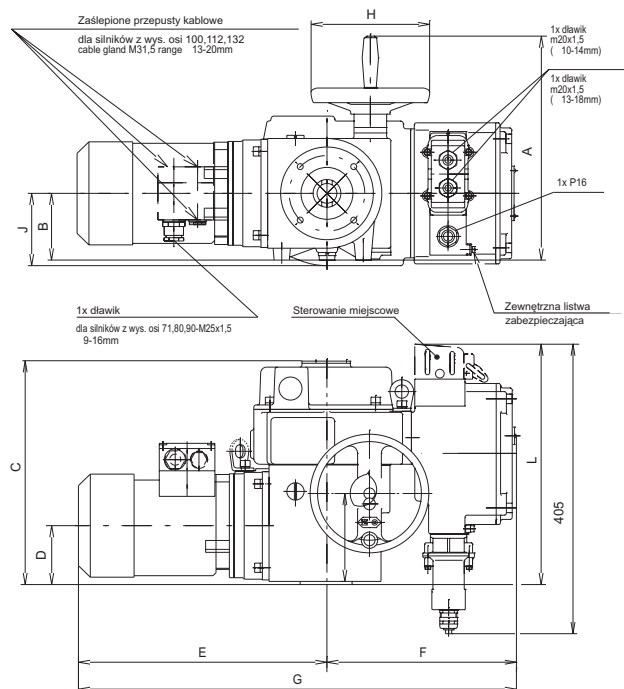
RYSunEK WYMIAROWY NAPĘDU MODACT MOP

52 030 i 52 031 WYKONANIE Z LISTWĄ ZACISKOWĄ



RYSunEK WYMIAROWY NAPĘDU MODACT MOP

52 030 i 52 031 Z KONEKTOREM

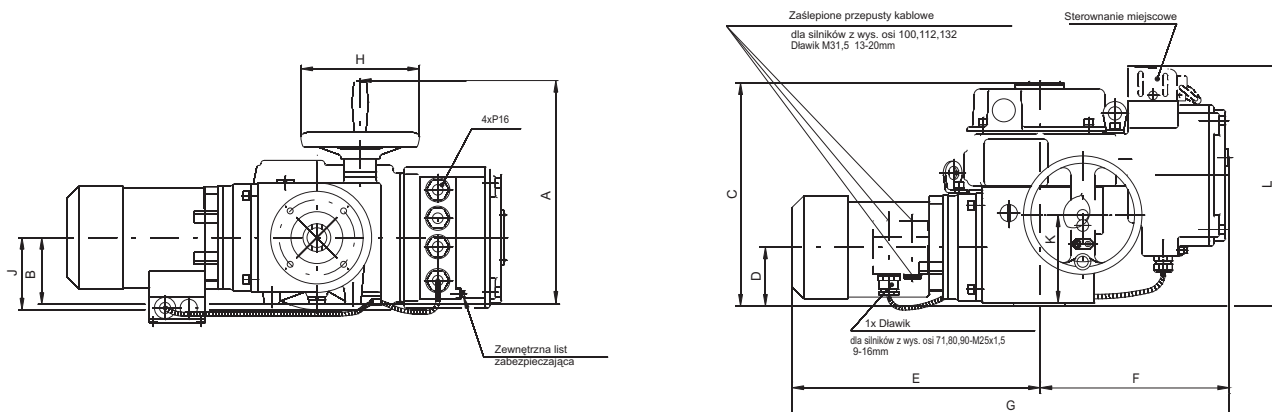


Øznaczenie typu	A	B	C	D	E	F	G	H	J	K	L
52 030	305	90	300	78	334	228	562	160	99	120	300
52 031	376	120	328	92	436	228	664	200	-	144	328

Øznaczenie typu	A	B	C	D	E	F	G	H	J	K	L
52 030	305	90	300	78	334	258	592	160	99	120	325
52 031	376	120	328	92	436	258	694	200	-	144	350

RYSUNEK WYMIAROWY NAPĘDU MODACT MOP CONTROL

52 030 | 52 031



Øznaczenie typu	A	B	C	D	E	F	G	H	J	K	L
52 030	305	90	300	78	334	258	592	160	99	120	325
52 031	376	120	328	92	436	258	694	200	-	144	328

Specyfikacja napędu Modact MOP

Połączenia		Wyjście typu A		Przez listwę zaciskową		Przez konektor		XX	XXX	X	X	X	X	X			
										5							
										F							
Sterowanie miejscowe, wskaźnik położenia																	
Nadajnik opornikowy lub wykonanie bez nadajnika				Bez sterowania miejscowego, bez wskaźnika położenia													
				Sterowanie miejscowe													
				Sterowanie miejscowe dla napędu Modact MOP Control													
Z nadajnikiem pojemnościowym CPT 1/A				Bez sterowania miejscowego, bez wskaźnika położenia													
				Sterowanie miejscowe													
				Sterowanie miejscowe dla napędu Modact MOP Control													
Øznaczenie typu	Moment		Prędkość przestawienia	Skok	Silnik				52 030								
	Wyłączający	Rozruchowy			Moc	Obroty	I_n (400V)	I_z / I_n									
	(Nm)	(Nm)														(1/min.)	(obroty)
MOP 40/70 - 7	20-40	70	7	2-250	0,05	650	0,42	1,6							J		
MOP 40/65 - 9		65	9		0,06	830	0,34	2,0								0	
MOP 40/55 - 15		55	15		0,09	870	0,47	2,0								1	
MOP 40/75 - 25		75	25		0,18	1350	0,56	3,0								2	
MOP 40/65 - 40		65	40		0,25	1350	0,76	3,0								3	
MOP 40/50 - 50		50	50		0,25	2830	0,68	4,0								4	
MOP 40/60 - 80		60	80		0,37	2740	1,00	3,5								5	
MOP 80/135 - 7		40-80	135		7	0,09	630	0,36								2,2	K
MOP 80/140 - 9	140		9	0,12	890	0,60	2,5	6									
MOP 80/135 - 15	135		15	0,18	835	0,62	2,3	7									
MOP 80/105 - 25	105		25	0,25	1350	0,76	3,0	8									
MOP 100/130 - 9	63-100	130	9	0,12	890	0,60	2,5	0									
MOP 100/130 - 15		130	15	0,25	850	0,78	2,7	1									
MOP 100/150 - 25		150	25	0,37	920	1,20	3,1	2									
MOP 100/170 - 40		170	40	0,55	1395	1,45	3,9	3									
MOP 100/150 - 63		150	63	0,75	1395	1,86	4,0	4									
MOP 100/200 - 80		200	80	1,1	2845	2,40	6,1	E									
MOP 100/150 - 100		150	100	1,1	1410	2,65	4,3	5									
MOP 100/150 - 145		150	145	1,5	2860	3,30	5,5	F									

kontynuacja tabeli na następnej stronie

kontynuacja tabeli z poprzedniej strony, dotyczy napędu Modact MOP

			XX	XXX	X	X	X	X	X	
Sygnalizacja, nadajnik położenia, migacz										
Tylko dla napędów Modact MOP	Bez sygnalizacji, nadajnika położenia i migacza								0	
	Nadajnik położenia								1	
	Wyłączniki sygnalizacyjne								2	
	Wyłączniki sygnalizacyjne i nadajnik położenia								3	
	Migacz								4	
	Nadajnik położenia i migacz								5	
	Wyłączniki sygnalizacyjne i migacz								6	
	Wyłączniki sygnalizacyjne, nadajnik położenia, migacz								7	
Sygnalizacja, nadajnik położenia, migacz										
Tylko dla napędu Modact MOP Control	Kompletne wyposażenie Sch P-0781	Nadajnik położenia							A	
		Wyłączniki sygnalizacyjne i nadajnik położenia							B	
		Nadajnik położenia i migacz							C	
		Wyłączniki sygnalizacyjne, nadajnik położenia, migacz							D	
	Bez pozycjonera	Bez sygnalizacji, nadajnika położenia i migacza								E
		Nadajnik położenia								F
		Wyłączniki sygnalizacyjne								G
		Wyłączniki sygnalizacyjne i nadajnik położenia								H
		Migacz								I
		Nadajnik położenia i migacz								J
		Wyłączniki sygnalizacyjne i migacz								K
		Wyłączniki sygnalizacyjne, nadajnik położenia, migacz								L
	Bez pozycjonera i hamulca BAM	Bez sygnalizacji, nadajnika położenia i migacza								M
		Nadajnik położenia								N
		Wyłączniki sygnalizacyjne								O
		Wyłączniki sygnalizacyjne i nadajnik położenia								P
		Migacz								R
		Nadajnik położenia i migacz								S
		Wyłączniki sygnalizacyjne i migacz								T
		Wyłączniki sygnalizacyjne, nadajnik położenia, migacz								U
Litera znakująca dla wszystkich typów napędów									P	



**EAA, EAB
EAC, EAD**

**Napędy elektryczne SA 07.1,
SA Ex 07.1, SAR 07.1, SAR Ex 07.1
Auma**

Technické parametry

Typ	SA 07.1	SA Ex 07.1	SAR 07.1	SAR Ex 07.1
Oznaczenie w numerze typowym	EAA	EAB	EAC	EAD
Napięcie zasilania	400 V			
Częstotliwość	50 Hz			
Pobór mocy	patrz tabela specyfikacji			
Sposób regulacji	3 - punktowe lub sygnałem 4 - 20 mA			
Siła znamionow	20 Nm ~ 10 kN; 25 Nm ~ 12,5 kN; 30 Nm ~ 15 kN			
Skok	według skoku zaworu 16, 25, 40, 63 mm			
Obudowa	IP 67			
Maksymalna temp. czynnika	według stosowanej armatury			
Dopuszczalna temperatura otoczenia	-25 do 80°C	-25 do 40°C	-25 do 60°C	-25 do 40°C
Dopuszczalna wilgotność otoczenia	100 %			
Waga	20 kg			

Specyfikacja napędu Auma

Typ		SA	X	XX	07.1
Funkcja	regulacyjna ON - OFF		R		
Wykonanie	normalne przeciw wybuchowe			Ex	
Szereg napędu					07.1

Kształt przyłączenia A (gwint TR 16x4 LH, kołnierz F07 dla RV502 DN25/XXX+100/XXX; gwint TR 20x4 LH, F10 RV502 DN150/XXX)

Wyjściowe obroty	Moment wyłaczający	SA 07.1	SAR 07.1	Moc silownika [kW]	SA 07.1	SA Ex 07.1	SAR 07.1	SAR Ex 07.1
		SAEX07.1	SAREX07.1					
4		10-30 Nm	15-30 Nm		0,025	0,025	0,025	0,025
5,6					0,025	0,025	0,025	0,025
8					0,045	0,045	0,045	0,045
11					0,045	0,045	0,045	0,045
16					0,09	0,09	0,09	0,09
22					0,09	0,09	0,09	0,09
32					0,18	0,18	0,18	0,18
45					0,18	0,18	0,18	0,18

Wykonania

Podwójne wyłączniki TANDEM

Przekładnia dla sygnalizacji położenia

Mechaniczny wskaźnik położenia

Potencjometr 1x200 Ω

Elektroniczny transmiter położenia RWG (zawiera potencjometr), 4 - 20 mA, 2-przewodowy

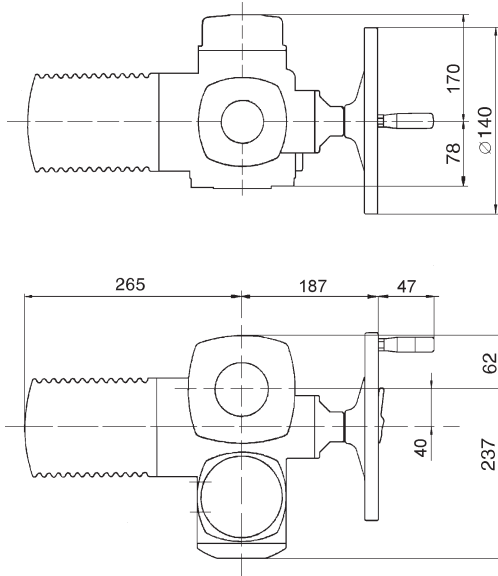
Elektroniczny transmiter położenia RWG (zawiera potencjometr), 4 - 20 mA, 3/4-przewodowy

Indukcyjny transmiter położenia IWG, 4 - 20 mA

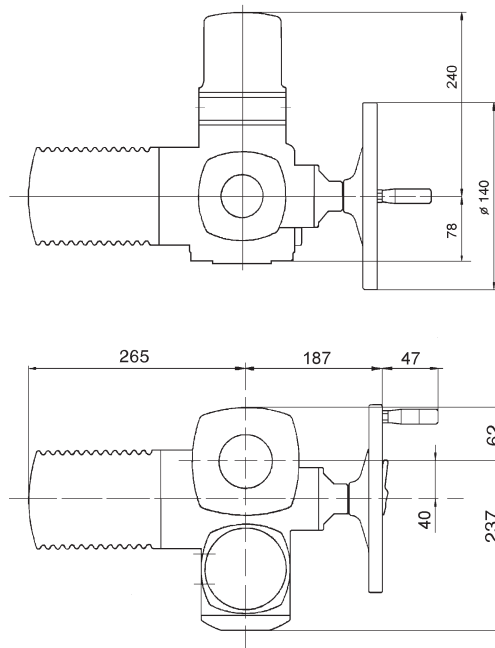
AUMATIC - dla ciągłej kontroli (specyfikacja wykonawstwa wg. katalogu producenta)

Wymiary napędu Auma

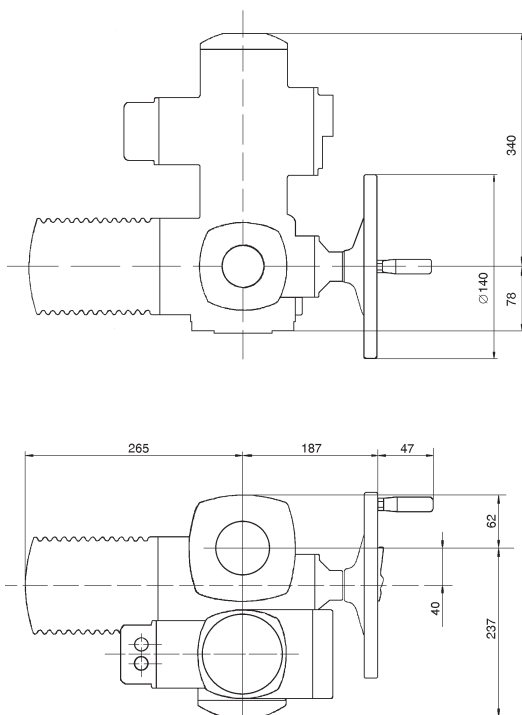
Wykonanie standardowe



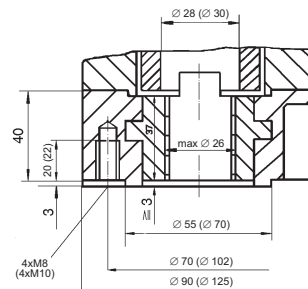
Wykonanie Ex



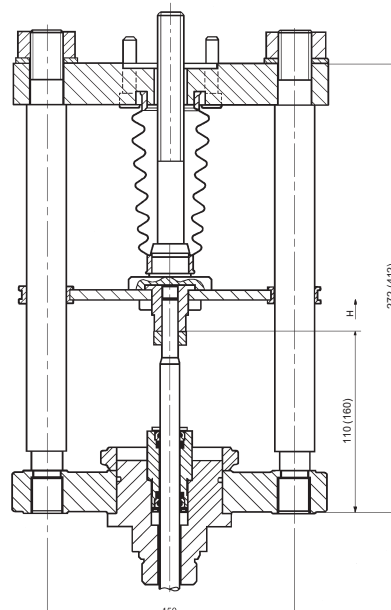
Wykonanie AUMATIC



Przekrój przyłącza A, dla F07, (F10)



Słupki przyłączeniowe



Wymiary w nawiasach dla zaworów RV 502 DN 150/XXX



**EZE, EZF
EZG, EZH**

**Napędy elektryczne ...AB5
Schiebel**

Parametry techniczne

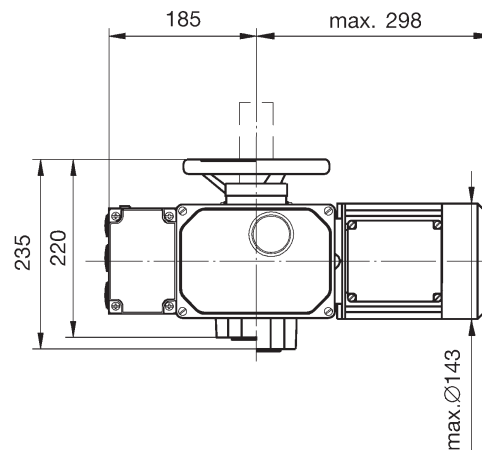
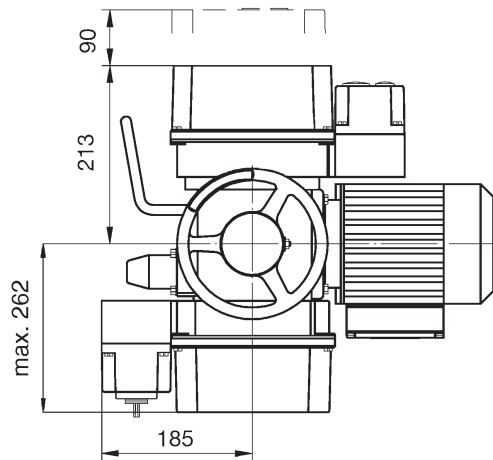
Typ	AB5	exAB5	rAB5	exrAB5
Oznaczenie w numerze typowym	EZE	EZF	EZG	EZH
Napięcie zasilania	400 / 230 V; 230 V	400 / 230 V	400 / 230 V; 230 V	400 / 230 V
Częstotliwość	50 Hz			
Pobór mocy	patrz tabela specyfikacji			
Sposób regulacji	3 - punktowe lub sygnałem 4 - 20 mA			
Siła znamionowa	20 Nm ~ 10 kN; 30 Nm ~ 15 kN			
Skok	według skoku zaworu 16, 25, 40, 63 mm			
Obudowa	IP 66	IP 65	IP 66	IP 65
Maksymalna temp. czynnika	wg stosowanej armatury			
Dopuszczalna temperatura otoczenia	-25 do 80°C	-20 do 40°C	-25 do 80°C	-20 do 40°C
Dopuszczalna wilgotność otoczenia	90 % (wykonanie tropikalne 100 % z kondensacją)			
Waga	16 kg	12 kg	16 - 18 kg	16 kg

Specyfikacja napędów

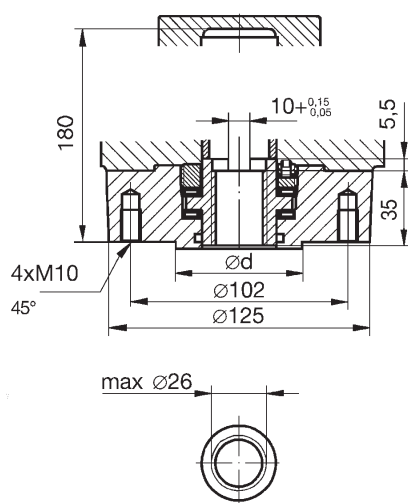
		XX	X	AB5	A	X	+	XXX		
Wykonanie	Przeciwybuchowe	ex								
	Normalne									
Funkcja	Regulacyjna		r							
	ON - OFF									
Szereg napędu				AB5						
Kształt do przyłąc. (gwint TR 16x4 LH, kołnierz F07, gwint TR 20x4 LH, kołnierz F10)				A						
Wyjściowe obroty	Moment wyłączający	AB5 exAB5	rAB5 exrAB5	AB5		rAB5	exAB5	exrAB5	2,5 5 7,5 10 15 20 30 40	
				400/230V	230V	400/230V	230V	400/230V		400/230V
				0,09	0,09	0,09	0,09	0,09		0,09
				0,12	0,12	0,12	0,12	0,12		0,12
				0,09	0,12	0,09	0,09	0,09		0,09
				0,12	0,25	0,12	0,12	0,18		0,18
				0,18	0,25	0,18	0,18	0,18		0,18
				0,18	0,55	0,18	0,18	0,37		0,37
				0,37	0,75	0,37	0,37	0,37		0,37
		0,37	1,10	0,37	0,37	0,37	0,37			
Moc silownika [kW]										
Elementy dodatkowe		Potencjometr 1x1000 Ω						F		
		Podwójny potencjometr						FF		
		Nadajnik elektroniczny 4 - 20 mA						ESM21		
		Regulator położenia ACTUMATIC R						CMR		

Wymiary napędu ...AB5

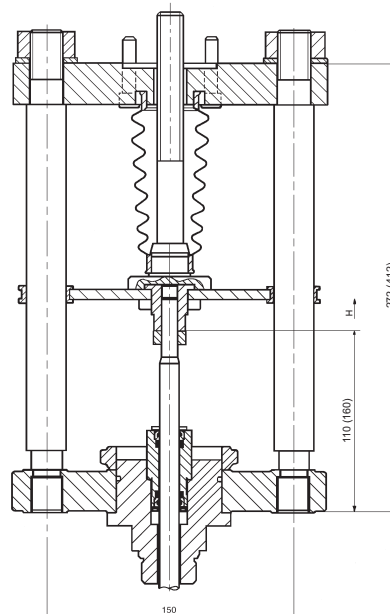
Napęd ...AB5



Przekrój przyłączenia A



Strzemię do połączenia



Wymiary w nawiasach dla zaworów RV 502 DN 150/XXX



PFB
PFC
PFD

Napędy pneumatyczne Foxboro

Parametry techniczne

Typ	PB 502		PB 700		PO 1502	
Oznaczenie w numerze typowym	PFB		PFC		PFD	
Ciśnienie zasilania	0,6 Mpa max					
Funkcja	prosta	odwrotna	prosta	odwrotna	prosta	odwrotna
Sterowanie	sygnał pneumatyczny 20 - 100 kPa sygnał prądowy 0(4) - 20 mA					
Siła znamionowa	wg tablicy sił znamionowych					
Skok	40 mm		20 i 40 mm		80 mm	
Obudowa	IP 54					
Max. temperatura czynnika	wg stosowanej armatury					
Dopuszczalna temp. otoczenia	-40 do 80°C					
Dopuszczalna wilgotność otoczenia	95 %					
Waga	patrz tablica wymiarów					

Elementy dodatkowe

Nastawnik elektropneumatyczny (analogowy) typ SRI 990	Urządzenie z wejściem elektrycznym 4 (0) do 20 mA i bezpośrednim wyjściem powietrza sterującego do napędu. Nastawia się za pomocą wyłączników i potencjometrów
Nastawnik elektropneumatyczny (inteligentny) typ SRD 991	Urządzenie z wejściem elektrycznym 4 (0) do 20 mA i bezpośrednim wyjściem powietrza sterującego do napędu. Nastawia się za pomocą PC i specjalnego oprogramowania komunikacją HART, Fieldbus Foundation, PROFIBUS.
Nastawnik elektropneumatyczny (cyfrowy) typ SRD 991 - D	Urządzenie z wejściem elektrycznym 4 (0) do 20 mA i bezpośrednim wyjściem powietrza sterującego do napędu. Nastawia się za pomocą klawiatury i diod.
Pneumatyczny ustawnik pozycyjny typ SRP 981	Urządzenie z wejściem pneumatycznym 0 - 100 kPa dla sterowania napędów sygnałem pneumatycznym
Wyłączniki sygnalizacyjne typ SGE 985	Nastawne wyłącznik położen krańcowych
Stacja redukcyjna typ A 3420	Redukcja ciśnienia sterującego do żądanej wartości
Elektropneumatyczny ustawnik pozycyjny typ SRI 986	Ustawnik analogowym z wejściem 4(0) - 20 mA

Warunki robocze

Napędy pneumatyczne FOXBORO są zdolne do pracy w ekstremalnych temperaturach otoczenia. Napędy te mają dobrą odporność na obciążenia udarowe, oraz charakteryzują się wysoką odpornością na drgania. Przy eksploatacji osiągają ponad milion cykli bezawaryjnej pracy. Dostarczane są w wykonaniu z funkcją prostą lub odwrotną, ewentualnie z blokadą położenia przy braku zasilania. Istnieje możliwość wyposażenia napędów w kilka elementów dodatkowych

Prosta i odwrotna funkcja napędu

Prosta funkcja to takie wykonanie napędu, kiedy w przypadku braku powietrza sterującego trzpień wchodzi do napędu (otwiera zawór).

Przy funkcji odwrotnej w razie braku powietrza sterującego trzpień wychodzi z napędu (zamyka zawór).

Wymiary i wagi napędów pneumatycznych Foxboro

Typ	Napęd							Ręczne koło		Waga [kg]	
	A	B	C	G	H	J	T	D _s	E	Napęd	z kołem ręcznym
	[mm]	[mm]	[mm]	[mm]	[mm]	[mm]	[mm]	[mm]	[mm]		
PB 502	352	82	460	M10x1	40	140	20	250	745	29	38
PB 700	405	65	545	M16x1.5	20	105	16	350	870	40	58
		82	550		40	140	20		875		
PB 1502	550	150	750	M20x1.5	80	160	---	---	---	148	---

Uwaga: brakujące dane podaje producent wg konkretnych aplikacji

Schemat zestawienia kompletnego numeru typowego Foxboro

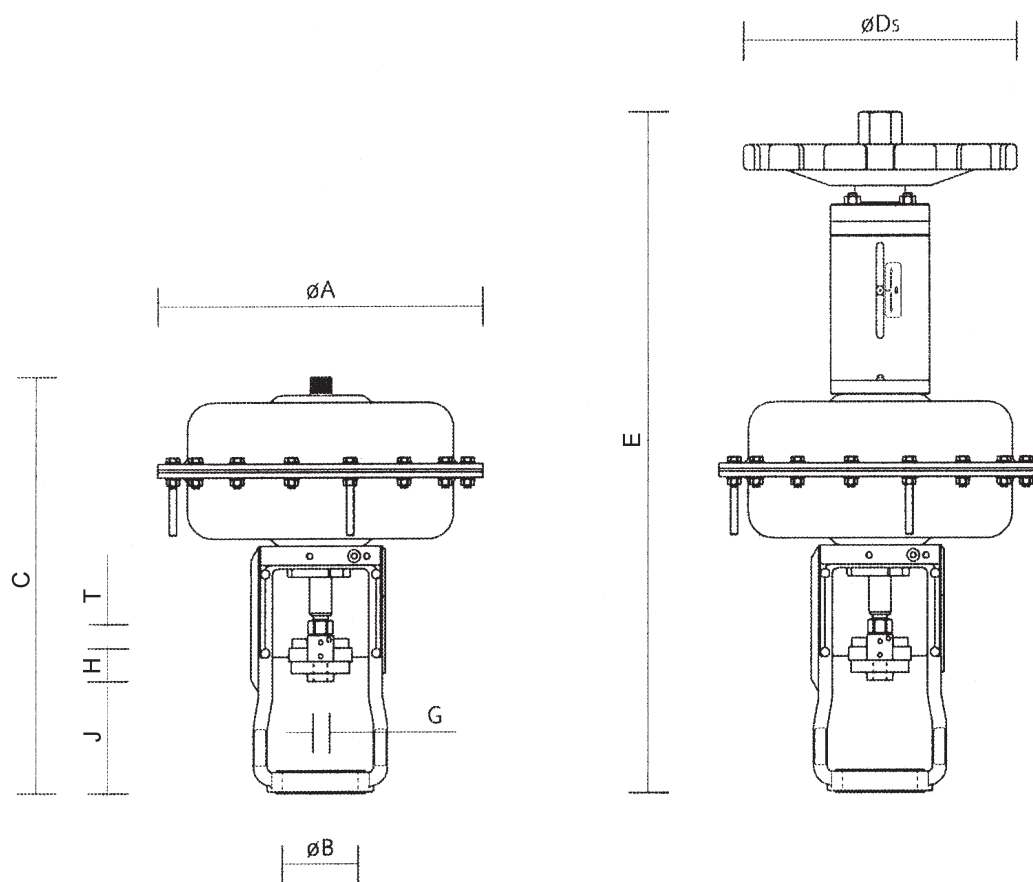
Typ napędu	PX XXXX	X	XX	X	X	X
	PB 502					
	PB 700					
	PO 1502					
Kolor	biały		B			
Zakres sprężyn [bar]	2,0 - 3,5		FS			
	2,0 - 4,8		FY			
	1,8 - 2,7		JC			
	1,5 - 3,8		VI			
	1,5 - 2,7		VC			
Ręczne koło	bez koła				O	
	ciężkie koło ¹⁾				H	
Funkcja	Prosta					A
	Odwrotna					Z
Skok [mm]	20					A
	40					B
	60					C
	80					D

DN	Typ napędu	Funkcja	Skok napędu [mm]	Zakres sprężyn [bar]	Nastawa sprężyn [bar]	Ciśnienie zasilania min. [bar]
50, 65	PB 700 BVlxZB	zamykająca NC	40	1,5 - 3,8	2,36 - 3,8	5,3
	PB 700 BVlxAB	otwierająca NO	40	1,5 - 3,8	1,5 - 2,93	5,3
80, 100, 125	PB 700 BVlxZC	zamykająca NC	60	1,5 - 3,8	2,26 - 3,8	5,3
	PB 700 BVlxAC	otwierająca NO	60	1,5 - 3,8	1,5 - 3,03	5,3
150	PO 1502 BFSOZD	zamykająca NC	80	2 - 3,5	2,3 - 3,5	5
	PO 1502 BFSOAD	otwierająca NO	80	2 - 3,5	2 - 3,18	5

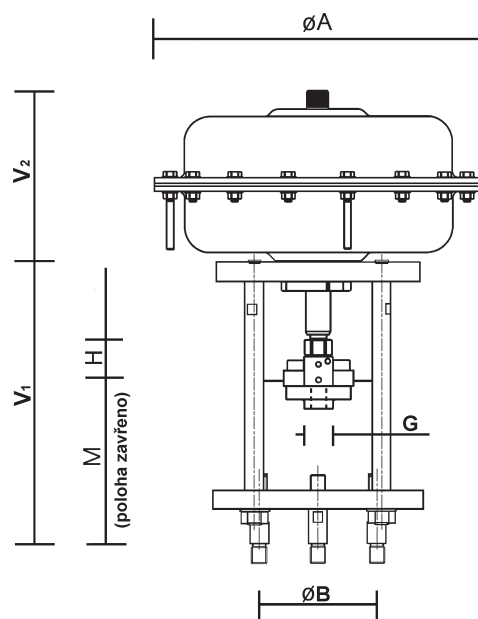
¹⁾ dla napędów PB 502 i PB 700

Wymiary napędów pneumatycznych Foxboro

PB 502, PB 700



PO 1502



Maksymalne nadciśnienie robocze w [MPa] zależności wykonania mat. i temp.

Materiał	PN	temperatura [°C]									
		100	150	200	250	300	350	400	450	500	550
Stal węglowa 1.0619	16	1.36	1.27	1.14	1.04	0.94	0.88	0.84	---	---	---
	25	2.13	1.98	1.78	1.62	1.47	1.37	1.32	---	---	---
	40	3.41	3.17	2.84	2.60	2.35	2.19	2.11	---	---	---
	63	5.37	4.99	4.48	4.09	3.71	3.45	3.33	---	---	---
	100	8.53	7.92	7.11	6.50	5.89	5.48	5.28	---	---	---
	160	13.6	12.7	11.4	10.4	9.40	8.80	8.40	---	---	---
Stal stopowa 1.7357	16	1.63	1.58	1.49	1.43	1.33	1.23	1.15	1.07	0.89	0.35
	25	2.54	2.48	2.33	2.23	2.08	1.93	1.80	1.67	1.39	0.55
	40	4.07	3.96	3.74	3.57	3.33	3.09	2.89	2.67	2.23	0.88
	63	6.41	6.24	5.88	5.63	5.24	4.86	4.55	4.20	3.51	1.39
	100	10.17	9.90	9.34	8.93	8.32	7.71	7.22	6.67	5.57	2.21
	160	16.3	15.8	14.9	14.3	13.3	12.3	11.5	10.7	8.90	3.50

Notatki: