

GAV 36F

Absperrventil
GAV 36F
DN 15 bis 300, PN 40

Systembeschreibung

Faltenbalg-Absperrventil in Geradsitzform mit Flanschen nach EN 1092-1. Das Gerät dient zum Absperrn und Drosseln von neutralen Gasen, Dämpfen und Flüssigkeiten in allen Industriebereichen.

Das Gerät GAV 36F ist ausgestattet mit einem doppelwandigen Edelstahl-Faltenbalg, und einer Sicherheitsstopfbuchse aus Reingraphit.

Die Nennweiten DN 15 bis DN 100 sind standardmäßig mit einem Drosselkegel ausgestattet, die Nennweiten DN 125 bis DN 300 haben standardmäßig einen Absperrkegel.

Die Geräte entsprechen den Anforderungen der TA Luft.

Die Geräte dürfen nur innerhalb der zulässigen Druck- und Temperaturgrenzen unter Berücksichtigung der chemischen und korrosiven Einflüsse eingesetzt werden.

Funktion

Das Absperrventil wird durch Drehen des Handrades rechtsdrehend geschlossen und linksdrehend geöffnet. Entsprechende Kennzeichnung siehe Handradoberseite. Mit dem Drosselkegel wird ein optimales Anfahren und Drosseln erreicht. Über die Stellungsanzeige ist die Stellung des Absperrventils ablesbar.

Optionale Ausstattung

- ▶ Drosselkegel mit Stellungsanzeige ab DN 125
- ▶ Entlastungskegel ab DN 125

Einsatzgrenzen DN 15 – 200

Anschlussart		Flansch PN 40								
p (Druck ¹) [barü]		40,0	37,1	35,2	33,3	30,4	27,6	25,7	23,8	13,1
T (Temperatur ¹) [°C]		-10/50	100	150	200	250	300	350	400	450
ΔP (Zulässiger Differenzdruck ²) [bar]	bis DN 100	40								
	DN 125	33								
	DN 150	21								
	DN 200	14								

¹) Druck und Temperatur: Grenzwerte für Festigkeit von Gehäuse/Deckel nach EN 1092-1.

²) ΔP max. zulässiger Differenzdruck zum Absperrn.

Für größere Differenzdrücke ist die optionale Ausstattung: Entlastungskegel erforderlich

Einsatzgrenzen DN 250 – 300

Anschlussart		Flansch PN 40								
p (Druck ¹) [barü]		27,0	27,0	23,0	22,0	21,0	19,0	18,0	17,0	13,0
T (Temperatur ¹) [°C]		-10/50	100	150	200	250	300	350	400	450
ΔP (Zulässiger Differenzdruck ²) [bar]	DN 250	9								
	DN 300	6								

¹) Druck und Temperatur: Grenzwerte für Festigkeit von Gehäuse/Deckel abweichend zu EN 1092-1.

²) ΔP max. zulässiger Differenzdruck zum Absperrn.

Für größere Differenzdrücke ist die optionale Ausstattung: Entlastungskegel erforderlich

Werkstoffe

Bauteil	EN
Gehäuse DN 15 – 40	1.0460, gepanzert (1.4370)
Gehäuse DN 50 – 300	1.0619+N, gepanzert (1.4370)
Gehäusedichtung	Graphit-CrNi
Deckel DN 15 – 250	1.0460
Deckel DN 300	1.0425
Einsatzring DN 250, 300	1.0460
Handrad	0.6020
Spindel	1.4021, (DN 15 – 100 nitriert)
Stopfbuchspackung	Graphit
Faltenbalg	1.4571
Gewindebuchse DN 15 – 200	1.0715, nitriert
Gewindebuchse DN 250, DN 300	1.4122, nitriert
Sechskantmutter	1.7218, olivchromatiert
Stiftschraube	1.7709, olivchromatiert
Drosselkegel DN 15 – 100	1.4021 + QT800
Absperrkegel, Drosselkegel DN 125 – 300	1.0460, gepanzert (1.4115)

Absperrventil

GAV 36F

DN 15 bis 300, PN 40

Ausschreibungstext

Flanschen-Absperrventil mit Faltenbalg und Sicherheitsstopfbuchse standardmäßig mit Drosselkegel und Stellschraube bei DN 15 - DN 100, ab DN 125 mit Absperrkegel Durchgangsform, Geradsitzausführung

Werkstoffe:

Gehäuse : 1.0460 / 1.0619+N
Faltenbalg / Innenteile: nichtrostender Stahl
Fabrikat u. Typ: GESTRA GAV 36F
Druckstufe: PN 40
Nennweite: DN 15 – DN 300

Bei Bestellung bitte angeben:

Medium, Durchfluss, Betriebsüberdruck und Temperatur.
Normbezeichnung der Rohrleitungsflansche

Abnahmen

Prüfbescheinigungen gegen Aufpreis möglich: Prüfbescheinigung nach EN 10204-2.2, 3.1 und 3.2.

Geben Sie die Abnahmeanforderung in der Anfrage oder der Bestellung an. Nach Lieferung können Prüfbescheinigungen nicht mehr ausgestellt werden.

Standard-Prüfumfang und Kosten der Prüfbescheinigung sind in unserer Preisliste „Abnahmekosten für Seriengeräte“ angegeben.

Wenn Sie einen davon abweichenden Prüfumfang wünschen, setzen Sie sich mit dem Hersteller in Verbindung.

DGRL (Druckgeräte-Richtlinie)

Das Gerät erfüllt die Sicherheitsanforderungen der Druckgeräte-Richtlinie 97/23/EG (bis 18.07.2016) bzw. 2014/68/EU (ab 19.07.2016) und kann für folgende Medien eingesetzt werden:

- ▶ Medien der Fluidgruppe 1
- ▶ Medien der Fluidgruppe 2

Das Gerät trägt ein CE-Kennzeichen.

Geräte der folgenden Typen fallen unter Artikel 3.3 (bis 18.07.2016) bzw. Artikel 4.3 (ab 19.07.2016) und dürfen kein CE-Kennzeichen tragen:

- ▶ DN 15
- ▶ DN 20
- ▶ DN 25

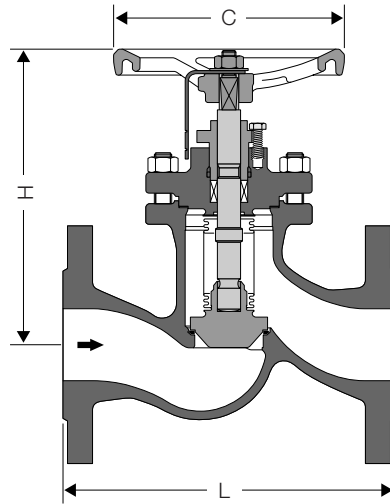
ATEX (Atmosphäre Explosible)

Das Gerät weist keine potentielle Zündquelle auf und fällt daher nicht unter die Explosionsschutz-Richtlinie 94/9/EG (bis 19.04.2016) bzw. 2014/34/EU (ab 20.04.2016). Einsetzbar in Ex-Zonen 1, 2, 21, 22.

Das Gerät erhält keine Ex-Kennzeichnung.

Bitte beachten Sie unsere Verkaufs- und Lieferbedingungen.

Maße und Gewichte



Maße und Gewichte Nennweiten DN 15 bis DN 100

DN [mm]	15	20	25	32	40	50	65	80	100
DN [Zoll]	½	¾	1	1¼	1½	2	2½	3	4
L [mm]	130	150	160	180	200	230	290	310	350
H ¹⁾ [mm]	140	165	165	190	200	220	270	305	345
C [mm]	125	125	125	160	160	160	200	200	250
Hub [mm]	4,0	6,5	6,5	8,0	10,0	12,5	16,5	20,0	25,0
Gewicht [kg]	3,8	4,8	5,4	9,1	10,2	13,2	19,8	27,0	41,7

Baulängen nach EN558 Grundreihe 1

¹⁾ Gerät geöffnet

Maße und Gewichte Nennweiten DN 125 bis DN 300

DN [mm]	125	150	200	250	300
DN [Zoll]	5	6	8	10	12
L [mm]	400	480	600	730	850
H ¹⁾ [mm]	395	430	500	705	785
C [mm]	315	315	400	500	630
Hub [mm]	31,5	37,5	47,5	66,0	76,0
Gewicht [kg]	66,0	88,0	175,0	300,0	430,0

Baulängen nach EN558 Grundreihe 1

¹⁾ Gerät geöffnet

Durchfluss-Kennwerte

Durchfluss-Kennwerte mit Drosselkegel

DN [mm]	15	20	25	32	40	50	65	80	100
DN [Zoll]	½	¾	1	1¼	1½	2	2½	3	4
ζ-Wert	9,6	10,7	10,2	7,5	6,5	6,6	7,7	10,8	11,1
Kvs-Wert [m³/h]	2,9	4,9	7,8	15,0	25,0	39,0	61,0	78,0	120,0

Durchfluss-Kennwerte mit Absperrkegel

DN [mm]	125	150	200	250	300
DN [Zoll]	5	6	8	10	12
ζ-Wert	5,3	6,2	6,0	6,9	5,8
Kvs-Wert [m³/h]	270,0	360,0	650,0	950,0	1500,0

GESTRA AG

Postfach 10 54 60, D-28054 Bremen
Münchener Str. 77, D-28215 Bremen
Tel. 0049 (0) 421 / 35 03-0, Fax 0049 (0) 421 / 35 03-393
E-Mail gestra.ag@flowserve.com, Web www.gestra.de



GESTRA