



**Zawór odcinający
z uszczelnieniem mieszkowym
GAV 061
GAV 064
GAV 063**

Wydanie 02/13

**Zawór odcinający
GAV 061 PN16
GAV 064 PN16
GAV 063 PN25
DN 15-300**

D

Zawór odcinający bezobsługowy z uszczelnieniem mieszkowym

Przeznaczenie: do cieczy, pary wodnej, gazów i par.

Cechy

- Wrzeczono z uszczelnieniem mieszkowym
- Bezobsługowy
- Siedzisko zapobiegające wypłynięciu czynnika z zaworu, w przypadku uszkodzenia mieszka
- Standardowo wskaźnik otwarcia
- Standardowo smarowniczka
- Blokada stopnia otwarcia
- Blokująca śruba dociskowa

Dostępne wykonania grzyba

GAV 06..	Grzyb płaski (on-off)
GAV 06../R	Grzyb regulacyjny
GAV 06../T	Uszczelnienie miękkie (PTFE) grzyba (maks. 180 °C)
GAV 06../RT	Grzyb regulacyjny z uszczelnieniem miękkim (PTFE - maks. 180 °C)
GAV 06../A	Grzyb typu SDNR (z funkcją zaworu zwrotnego i on/off)
GAV 06../EQ	Grzyb równoważący ciśnienie (

Na specjalne zamówienie

- Większe rozmiary średnic
- Kołnierze ze specjalnie wykonanymi otworami
- Koło łańcuchowe do zdalnej obsługi
- Siłownik pneumatyczny S.A. lub D.A. – siłownik elektryczny
- Grzyb i gniazdo pokryte warstwą stali

Typy

Typ	DN	PN	Materiał korpusu	Wersja
GAV 061	15-200 mm	16	EN-JL 1040 (EN-GJL-250)	prosty
GAV 064	15-300 mm	16	EN-JS 1025 (EN-GJS-400-18-LT)	prosty
GAV 063	15-150 mm	25	EN-JS 1025 (EN-GJS-400-18-LT)	prosty

Zależność ciśnienie/temperatura znamionowa

Mat.	PN	Temperatura [°C]					
		- 10/120	150	200	250	300	350
EN-JL 1040	16	16 bar	14.4 bar	12.8 bar	11.2 bar	9.6 bar	-
EN-JS 1025	16	16 bar	15.5 bar	14.7 bar	13.9 bar	12.8 bar	11.2 bar
EN-JS 1025	25	25 bar	24.3 bar	23 bar	21.8 bar	20 bar	17.5 bar

Przylączy

Kołnierze wykonane wg EN 1092-2 z przylgą typu B.



GAV 061, GAV 061/...



GAV 064, GAV 064/...



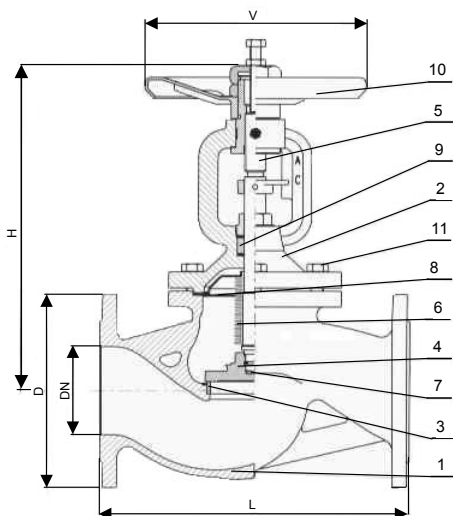
GAV 063, GAV 063/...

D

Zawór odcinający
GAV 061 PN16
GAV 064 PN16
GAV 063 PN25
DN 15-300



GESTRA Polonia Sp. z o.o.
 ul. Schuberta 104
 80-172 Gdańsk
 tel. 058 306 10 10
 fax 058 306 33 00
 e-mail: gestra@gestra.pl



GAV 061, GAV 064, GAV 063
GAV 061/..., GAV 064/...,
GAV 063/...

Materiały

Poz.	Opis	Material/nr mat. (wg DIN, EN)	
		GAV 061	GAV 063, GAV 064
1	Korpus	EN-GJL-250	EN-GJS-400-18-LT
2	Jarzmo	EN-GJL-250	EN-GJS-400-18-LT
3	Gniazdo	1.4021	1.4021
4	Grzyb	1.4021	1.4021
5	Trzpień	1.4021	1.4021
6	Mieszek	1.4541	1.4541
7	Płytką przeciwierną	1.4021	1.4021
8	Uszczelka	grafit + st. nierdzewna	grafit + st. nierdzewna
9	Uszczelnienie dławnicy	grafit	grafit
10	Koło ręczne	stal tłoczona	stal tłoczona
11	Nakrętka	stal węglowa	stal węglowa

Wymiary, współczynnik kvs i masa

DN	D mm	L mm	H mm	V mm	kvs m ³ /h		Masa [kg]
					06..	06../R	
15	95	130	234	125	4.6	4.2	3.8
20	105	150	243	125	7.3	6.8	4.4
25	115	160	253	125	11.7	9.2	5.3
32	140	180	242	125	16.8	15.4	6.8
40	150	200	275	150	26.7	24.5	9
50	165	230	276	150	42.6	36.5	11.3
65	185	290	377	200	77.9	64.1	21
80	200	310	378	200	111	91.7	24
100	220	350	401	250	177	138	31
125	250	400	442	300	262	182	45.5
150	285	480	494	350	368	286	65
200	340	600	620	400	664	446	117.5
250	405	730	748	500	1044	890	180
300*	460	850	770	600	1493	-	247.6

* Standardowo zawór o średnicy DN300 jest dostarczany z grzybem równoważącym ciśnienie

Grzyb równoważący ciśnienie

Grzyb równoważący ciśnienie trzeba zastosować w przypadku, gdy ciśnienie robocze jest większe od poniższych wartości ciśnienia:

	DN 100	DN 125	DN 150	DN 200	DN 250	DN 300
bar	45	30	21	14	9	6

Dostawa według naszych ogólnych warunków dostawy

Zastrzega się prawo do wprowadzenia zmian konstrukcji i danych technicznych

©GESTRA Polonia - Gdańsk

Specyfikacja zamówienia

Gestra zawór odcinający
 Typ GAV 06.. lub GAV 06../...
 DN... PN...
 Dodatkowe informacje