

GESTRA Systemy Parowe

Zawór manometryczny

ZM-70
PN400, Tmax=200°C

Zastosowanie

Zawory manometryczne przeznaczone są do montażu między instalacją ciśnieniową np. zbiornikiem, rurociągiem a przyrządem pomiarowym. Główne ich zadanie to oddzielenie przyrządu pomiarowego od ciśnienia medium oraz dławienie i tłumienie pulsów ciśnienia. Zawory te umożliwiają odcięcie przyrządu pomiarowego od instalacji np. w celu jego demontażu do okresowej kontroli. Zawory manometryczne z serii ZM-70 posiadają śrubę odpowietrzającą umożliwiającą odpowietrzenie układu a także przyłącze testowe umożliwiające podłączenie np. manometru kontrolnego.

Materiały podstawowe zaworu ZM70.NO

Opis	Materiał
Korpus	stal węglowa
Iglica zaworu	stal nierdzewna, antykorozyjna i kwasowa
Gniazdo	stal nierdzewna, antykorozyjna i kwasowa
Uszczelnienie	grafit / PTFE
Pokrętko	tworzywo sztuczne termoutwardzalne

Materiały podstawowe zaworu ZM70.CH

Opis	Materiał
Korpus	stal nierdzewna (1.4571)
Iglica zaworu	stal nierdzewna, antykorozyjna i kwasowa
Gniazdo	stal nierdzewna, antykorozyjna i kwasowa
Uszczelnienie	grafit / PTFE
Pokrętko	tworzywo sztuczne termoutwardzalne

Przyłącza procesowa

G1/2", M20x1,5

Ciśnienie nominalne i temperatura

PN400, zakres stosowania: -20...200°C

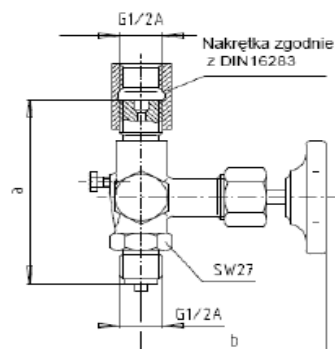
KOD ZAMÓWIENIOWY:		ZM-	XX.	XX.	X
rodzaj zaworu:	ZAWÓR MANOMETRYCZNY	ZM			
seria zaworu :	70		70		
wykonanie:	normalne (stal węglowa) chemiczne (stal nierdzewna 1.4571)			NO CH	
przyłącze procesowe:	G1/2" M20x1,5				C M

Sposób zamawiania

- np. **ZM-70.NO.M**
zawór manometryczny z serii 70, wykonanie normalne ze stali węglowej, przyłącze M20x1,5
- np. **ZM-70.CH.C**
zawór manometryczny z serii 70, wykonanie ze stali nierdzewnej, przyłącze G1/2"

Grupa Produktów B

ZM-70



wymiary (mm)	
a	b±0,5
100±1	85