

GESTRA® Industrie-Elektronik · Lieferprogramm B1
URN 2
**Netzgerät
URN 2**
Systembeschreibung

Das Netzgerät URN 2 kann mit bis zu vier Niveauschaltern und dem Programmschalter als Bestandteil eines kontrollierten Entwässerungssystems in Kraftwerken bzw. zur Tiefstands-signalisierung eingesetzt werden.

Einsatzbeispiel

Verwendung des Netzgerätes URN 2 nur zur Spannungsversorgung von maximal vier Niveauschaltern NRS 2–4 bzw. NRS 2–5 und des Programmschalters PRS 9.

Aufbau
Bauform „c“

19"-Einschub mit Führungsschienen und 32-poliger Schraubfederleiste für den Einbau in 19"-Magazine nach DIN 41494 Teil 5.

Bauform „d“

Ersatz-19"-Einschub

Funktion

Die Netzspannung wird herunter transformiert, gleichgerichtet und als Versorgungsspannung von 24 V DC für den Anschluss der Niveauschalter NRS 2–4, NRS 2–5 bzw. des Programmschalters PRS 9 zur Verfügung gestellt.

Technische Daten
Netzspannung

115/230 V \pm 10 %, 50/60 Hz
24 V \pm 10 %, 50/60 Hz (Option)

Leistungsaufnahme

10 VA

Ausgänge

5 x 24 V DC

Anzeige- und Bedienelemente

Eine grüne LED „Betrieb“

Schutzart

IP 10 nach DIN 40050

Zulässige Umgebungstemperatur

0 °C bis + 70 °C

Gehäuse

19"-Einschub mit stirnseitiger Frontplatte nach DIN 41494 Teil 5 und rückseitiger Steckerstiftleiste (32-polig) nach DIN 41612 zum Einbau in 19"-Magazine.

Frontplatte: Aluminium.

Elektrischer Anschluss

32-polige Schraubfederleiste an der Rückseite des 19"-Magazins;
maximaler Adernquerschnitt: 1,5 mm²

Geräteabsicherung

Glasrohrfestsicherung 500 mA träge, auswechselbar.

Gewicht

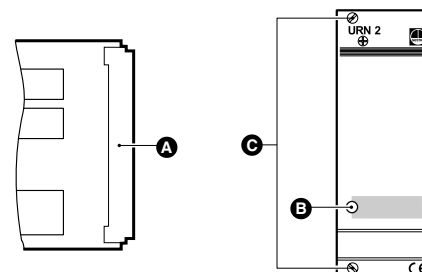
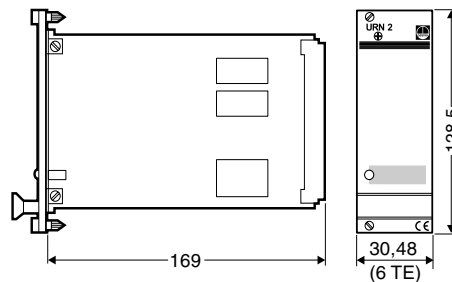
Ca. 0,6 kg

Lieferumfang
URN 2, Bauform „c“

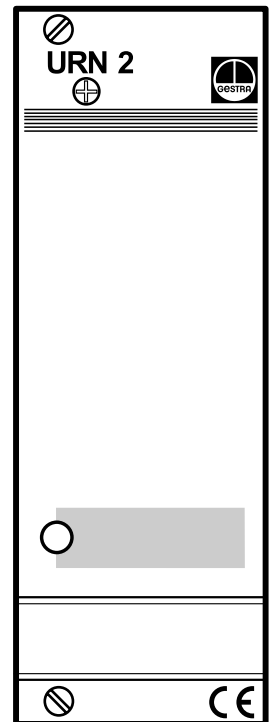
1 Netzgerät URN 2
2 Führungsschienen
1 Schraubfederleiste, 32-polig
1 Betriebsanleitung

URN 2, Bauform „d“

1 Netzgerät URN 2
1 Betriebsanleitung

Maße


- A** 32-polige Stiftleiste
- B** LED „Betrieb“
- C** Befestigungsschrauben




Netzgerät URN 2

Netzgerät URN 2

Einbau

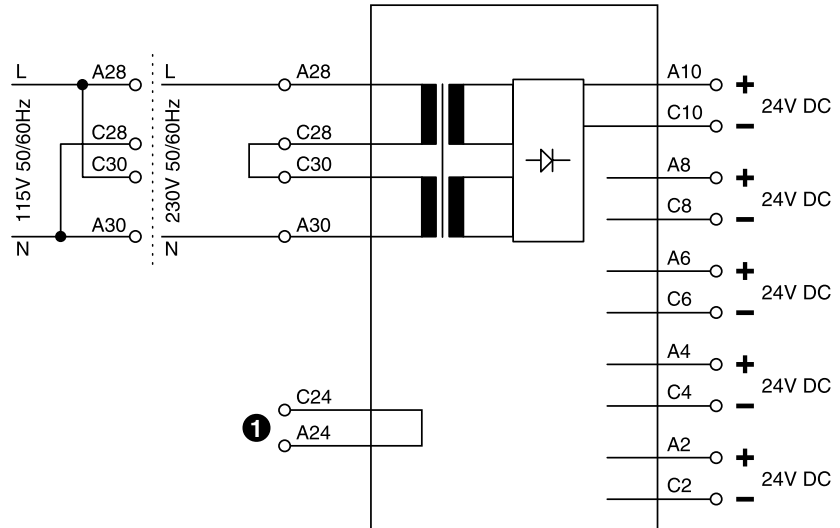
Bauform „c“/“d“

- Führungsschienen und Schraubfederleiste in 19"-Magazin einbauen.
- 19"-Einschub in die Führungsschienen bis zum Anschlag einschieben.
- Befestigungsschrauben  anziehen.

Anschlussplan

Bauform „c“/“d“

Der Anschluss erfolgt über die 32-polige Schraubfederleiste.



1 Einsteckschleife

Bitte beachten Sie unsere Allgemeinen
Verkaufs- und Lieferbedingungen.

GESTRA AG

Münchener Straße 77, 28215 Bremen, Germany
Telefon +49 421 3503-0, Telefax +49 421 3503-393
E-mail info@de.gestra.com, Web www.gestra.de

 **GESTRA**[®]