

02 - 03.5

10.07.PL

**Stacja redukcyjno-schładzająca
RS 702**



Obliczenie współczynnika Kv

Praktyczne obliczenia wykonuje się uwzględniając parametry obwodów regulacyjnych i warunki robocze medium według wzorów przedstawionych poniżej. Zawór regulacyjny powinien być dobrany tak, aby był zdolny do regulacji przepływu minimalnego przy danych warunkach roboczych. Należy sprawdzić, czy najmniejszy przepływ może być jeszcze regulowany.

Powinien być spełniony następujący warunek: $r > Kvs / Kv_{min}$

Biorąc pod uwagę ewentualność wystąpienia 10% tolerancji ujemnej wykonania wartości Kv_{100} w stosunku do Kvs i żądania możliwości regulacji w obszarze przepływu maksymalnego (obniżanie i zwiększenie przepływu) producent zaleca wybieranie wartości Kvs zaworu regulacyjnego większej niż maksymalna wartość robocza Kv :

$$Kvs = 1.1 \div 1.3 Kv$$

Wzory do obliczania Kv

		Spadek ciśnienia $p_2 > p_1/2$ $\Delta p < p_1/2$	Spadek ciśnienia $\Delta p \geq p_1/2$ $p_2 \leq p_1/2$
Kv =	Ciecz	$\frac{Q}{100} \sqrt{\frac{\rho_1}{\Delta p}}$	
	Gaz	$\frac{Q_n}{5141} \sqrt{\frac{\rho_n \cdot T_1}{\Delta p \cdot p_2}}$	$\frac{2 \cdot Q_n}{5141 \cdot p_1} \sqrt{\rho_n \cdot T_1}$
	Para przegrzana	$\frac{Q_m}{100} \sqrt{\frac{v_2}{\Delta p}}$	$\frac{Q_m}{100} \sqrt{\frac{2v}{p_1}}$
	Para nasycona	$\frac{Q_m}{100} \sqrt{\frac{v_2 \cdot x}{\Delta p}}$	$\frac{Q_m}{100} \sqrt{\frac{2v \cdot x}{p_1}}$

Nadkrytyczny przepływ par i gazów

Przy spadku ciśnienia większym niż krytyczny ($p_2/p_1 < 0.54$) medium uzyskuje w najmniejszym przekroju prędkość dźwięku, co może spowodować podwyższenie głośności. Aby ograniczyć to zjawisko należy zastosować odpowiedni układ dławiaczy z niską głośnością (wielostopniowa redukcja ciśnienia, przesłona na wylocie).

Wielkości i jednostki

Oznaczenie	Jednostka	Nazwa wielkości
Kv	m ³ /h	Współczynnik przepływu
Kv ₁₀₀	m ³ /h	Współczynnik przepływu przy skoku znamionowym
Kvs	m ³ /h	Znamionowy współczynnik przepływu armatury
Q	m ³ /h	Objętościowe natężenie przepływu w warunkach roboczych (T ₁ , p ₁)
Q _n	Nm ³ /h	Objętościowe natężenie przepływu w warunkach normalnych (0°C, 0.101 MPa)
Q _m	kg/h	Masowe natężenie przepływu w warunkach roboczych (T ₁ , p ₁)
p ₁	Mpa	Ciśnienie absolutne przed zaworem
p ₂	MPa	Ciśnienie absolutne za zaworem
p _s	MPa	Ciśnienie pary nasyconej przy danej temperaturze (T ₁)
Δp	MPa	Spadek ciśnienia na zaworze (Δp = p ₁ - p ₂)
ρ ₁	kg/m ³	Gęstość medium w warunkach roboczych (T ₁ , p ₁)
ρ _n	kg/Nm ³	Gęstość medium w warunkach normalnych (0°C, 0.101 MPa)
v ₂	m ³ /kg	Objętość pary przy temperaturze T ₁ i ciśnieniu p ₂
v	m ³ /kg	Objętość pary przy temperaturze T ₁ i ciśnieniu p ₁ /2
T ₁	K	Temperatura absolutna przed zaworem (T ₁ = 273 + t)
x	1	Stopień suchości pary

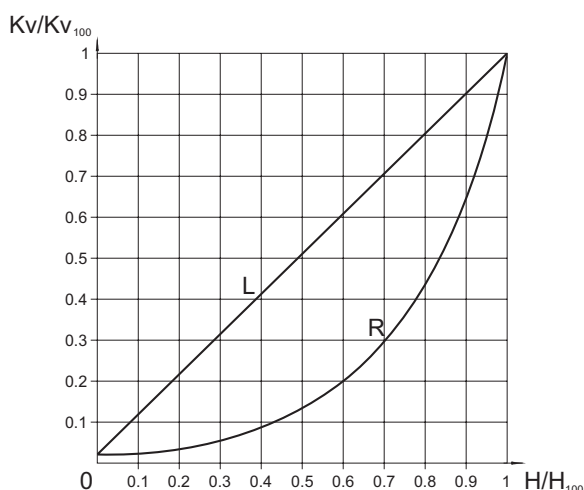
Kawitacja

Kawitacja jest to zjawisko miejscowego odparowania cieczy, spowodowane gwałtownym wzrostem prędkości przepływu w wyniku spadku ciśnienia a następnie skraplania się par. Kawitacja powoduje wibracje zaworu, hałas i może spowodować poważne uszkodzenia powierzchni wewnętrznych zaworu. W zaworach regulacyjnych można określić dopuszczalną różnicę ciśnień przy której pojawi się kawitacja:

$$(p_1 - p_2) \Rightarrow 0.6 (p_1 - p_s)$$

W takich przypadkach należy zastosować układ dławiaczy wielostopniowy lub grzyb perforowany oraz stelitowanie powierzchni gniazda i grzyba (napawanie węglnikami spiekanymi)

Charakterystyki przepływu zaworu



- L - charakterystyka liniowa
 $Kv/Kv_{100} = 0.0183 + 0.9817 \cdot (H/H_{100})$
- R - charakterystyka stałoprocentowa (4-procentowa)
 $Kv/Kv_{100} = 0.0183 \cdot e^{(4 \cdot H/H_{100})}$

Diagram dla określenia współczynnika Kvs zaworu w zależności od przepływu Q wody i spadku ciśnienia Δp na zaworze

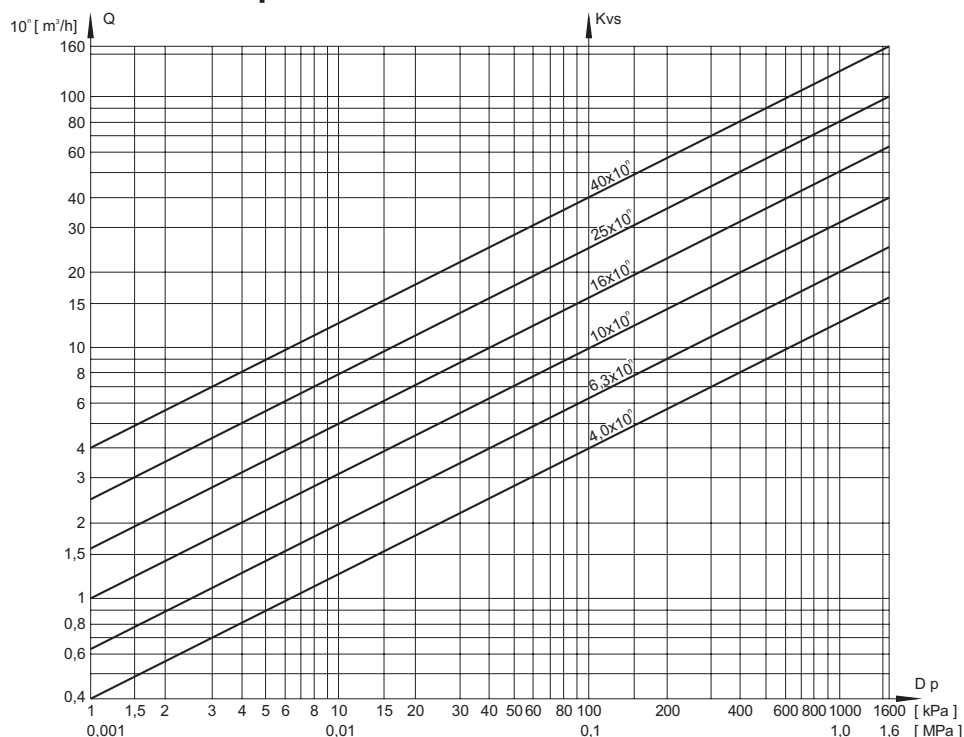


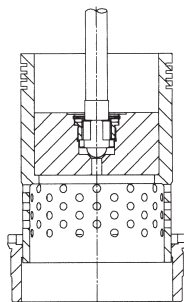
Diagram służy do określenia Kvs zaworu w zależności od żądanego przepływu wody i żądanego spadku ciśnienia. Istnieje możliwość wykorzystania diagramu do sprawdzenia spadku ciśnienia na konkretnym zaworze dla określonego przepływu. Diagram sporządzono dla wody o gęstości 1000 kg/m^3 . Dla wartości $Q = q \cdot 10^n$ należy obliczyć wartość $Kvs = k \cdot 10^n$. Na przykład wartości $Kv = 2,5 = 25 \cdot 10^{-1}$ odpowiada przy spadku ciśnienia 40 kPa przepływowi $16 \cdot 10^{-1} = 1,6 \text{ m}^3/\text{h}$ wody.

Zastosowanie wielostopniowej redukcji ciśnienia

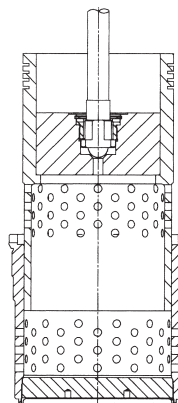
W przypadku zaworów eksploatowanych przy spadku ciśnienia ($p_2/p_1 < 0,54$ dla par i gazów oraz gdy spadek ciśnienia na zaworze jest większy od 4 MPa dla cieczy),

zaleca się zastosowanie systemu dławiącego wielostopniowego w celu zapobieżenia kawitacji i zapewnienia długiej żywotności wewnętrznych części.

Jednostopniowa redukcja ciśnienia



Dwustopniowa redukcja ciśnienia



Przesłony na wylocie

W przypadku nadkrytycznego przepływu producent zaleca zastosowanie jednej lub więcej przesłon na wylocie z zaworu z powodu uspokojenia strugi wylotowej oraz zmniejszenia hałasu. Konkretnie wykonanie, rodzaj i ilość przesłon należy konsultować z producentem.

Wtrysk wody do stacji

Wyjściowa część zaworu jest przygotowana do instalacji głowicy wtryskowej typu VH lub VHP (patrz katalog LDM). Głowice służą do wtrysku wody chłodzącej i są dobierane na jak najlepsze rozprządzenie małych cząstek wody w parze, tak aby umożliwić dokładną i w szerokim zakresie regulację. W takim rozwiązaniu istnieje możliwość zastosowania wody o relatywnie niskich ciśnieniach oraz oddalenie zaworu wtryskowego od stacji. Ilość wtryskiwanej wody regulowana jest za pomocą zaworu wtryskowego.



Stacja redukcyjno-schładzająca Wejście DN 50, 100, 125, 150, 250 Wyjście DN 100 do 600 PN 160 do 400

Opis

Stacja redukcyjno-schładzająca RS 702 to zawór jednogniazdowy, regulacyjny z wielostopniowym układem redukcji ciśnienia, z ciśnieniowo odciążonym grzybem oraz z funkcją wtrysku wody chłodzącej w rozszerzonym wyjściu, z możliwością zastosowania przesłony na wyjściu.

Woda chłodząca wtryskiwana jest do wyjściowej pary specjalnymi głowicami wtryskowymi (VH lub VHP) ze zmiennym przepływem. Zawór redukcyjny wyposażony w bezobsługową dławnicę typu LIVE-LOADING®. Stacje są dostarczane z końcówkami do spawania. Stacja sterowana jest bezpośrednio serwonapędami elektrycznymi lub pneumatycznymi takimi jak: Auma, Schiebel, Regada, ZPA Nova Paka, ZPA Pečky, Foxboro.

Medium robocze

Stacje przeznaczone są do regulacji ciśnienia i temperatury pary wodnej bez mechanicznych zanieczyszczeń. Użycie stacji dla innych substancji roboczych należy rozważyć ze względu na użyte materiały konstrukcyjne stacji RS. Wskazana jest zawsze konsultacja z producentem. Producent zaleca umieszczenie przed stacją redukcyjno-schładzającą filtra zanieczyszczeń mechanicznych.

Parametry Techniczne

Typozereg		RS 702		
Wykonanie	Zawór regulacyjny, jednogniazdowy, przelotowy, z grzybem ciśnieniowo odciążonym, z rozszerzonym przyłączem wylotowym, przysłonami z wtryskiem wody w części wylotowej			
Średnice nominalne	Wlot DN 50 do 250; wylot DN 50 do 600			
Ciśnienia nominalne	Wlot PN 160 do 320, wylot PN 16 do 250	Wlot PN 160 do 400, wylot PN 16 do 320		
Materiał korpusu (nie dotyczy końcówek do spawania)	Stal węglowa 1.0619 (GP 240 GH)	Stal stopowa 1.7357 (G17CrMo5-5)	Stal nierdzewna 1.4931 (GX23CrMoV12-1)	
Materiał końcówek do spawania	1.0425 (P 265 GH)	1.7335 (13CrMo4-5)	1.4922 (X20CrMoV 11-1) 1.4923 (X22CrMoV 12-1) 1.4903 (X10CrMoVNb 9-1)	
Materiał siedliska:	17 021.6 (1.4006); 42 2906.5 (1.4027) + stelitowanie STELIT 6			
Materiał grzyba:	17 348.4 (1.4571) + stelitowanie STELIT 6			
Zakres temperatur roboczych	-20 do 400°C	-20 do 550°C	-20 do 600°C	
Wykonanie końcówek do spawania	wg ČSN 13 1075 (3/1991)			
System regulacji	Jedno lub dwustopniowa redukcja ciśnienia Grzyb perforowany - gniazdo (kosz gniazdowy), przesłony			
Charakterystyka przepływu	Liniowa; stałoprocentowa			
Nieszczelność	wg EN 1349 (5/2001) klasa III, na życzenie z podwyższoną szczelnością klasa V			
Uszczelnienie dławnicy	Grafit - dławnica Live Loading®			

Zastosowanie

Stacje przeznaczone są dla równoczesnej redukcji ciśnienia i temperatury pary wodnej. Przeznaczone są dla aplikacji przemysłowych jak na przykład produkcja niskociśnieniowej pary w ciepłownictwie, obiegi parowe w elektrowniach lub w innych procesach technologicznych.

Położenie robocze

Stacja RS powinna być zamontowana zgodnie ze strzałkami na korpusie w stosunku do przepływającego medium. Zamocowanie na rurociągu stacji RS może być poziome, pionowe lub w odchyleniu pod warunkiem, iż napędy są umieszczone nad korpusem stacji redukcyjno-schładzającej. Stację o średnicy DN250 należy montować jedynie w położeniu poziomym - siłownik nie może być odchylony.

Zalecane spadki ciśnień

Ze względu na zastosowanie ciśnieniowo odciążonych grzybów oraz siłę stosowanych napędów, stacje redukcyjno-schładzające mogą przenosić duże spadki ciśnień. Dla stacji zalecany maksymalny spadek ciśnienia roboczego wynosi 5.0 MPa na jednym stopniu redukcji i przesłonie na wyjściu. Zaleca się konsultację zastosowania zaworu oraz wykonać dodatkowych z producentem.

Wartości Kvs

DN	50/XXX	100/XXX	125/XXX	150/XXX	250/XXX
liczba stopni redukcji	Wartość Kvs [m ³ /h] - charakterystyka liniowa				
1	3.2 - 32	10 - 125	16 - 360 *)	16 - 360 *)	40 - 630
2	2.5 - 32	8.0 - 100	12.5 - 250	12.5 - 250	40 - 500
liczba stopni redukcji	Wartość Kvs [m ³ /h] - charakterystyka stałoprocentowa				
1	6.3 - 25	16 - 63	32 - 125	32 - 125	50 - 320
2	5.0 - 20	12.5 - 50	25 - 80	25 - 80	50 - 160

*) Tylko dla PN160 i PN250, dla PN 320 i PN400 Kvs_{max} = 250 m³/h armatury indywidualnie według potrzeb odbiorcy, w zakresie limitowanym danymi w tabeli.

Wartości znamionowego współczynnika Kvs są 10-krotnością podstawowego szeregu wybranych liczb R10 (1.0; 1.25; 1.6; 2.0; 2.5; 3.2; 4.0; 5.0; 6.3; 8.0; 10.0). Określone są dla każdej Parametry wylotu (DN, PN) mogą być wykonane zgodnie z życzeniem klienta

Wymiary i wagi stacji RS 702 z końcówkami do spawania *)

DN	V ₁	V ₂	V ₃	V ₄	V ₅	L	H	m	m _{max}
	[mm]	[mm]	[mm]	[mm]	[mm]	[mm]	[mm]	[kg]	[kg]
50/100	110	320	160	170	118	---	25	---	---
100/200	170	405	160	215	185	1025	40	---	---
125/250	225	466	160	---	---	---	63	---	---
150/200	225	466	160	215	185	---	63	---	---
150/300	225	466	160	250	241	---	63	---	---
250/500	345	675	210	---	---	1680	100	---	---

*) Tabela przedstawia podstawowe kombinacje średnic wejściowych i wyjściowych

m - waga zaworów bez przesłon

m_{max} - waga zaworów z 3 przesłonami

Uwaga: Podane wartości wagi są orientacyjne, szczegółowe dane podawane są przez producenta dla indywidualnych zamówień.

Wymiary końcówek do spawania

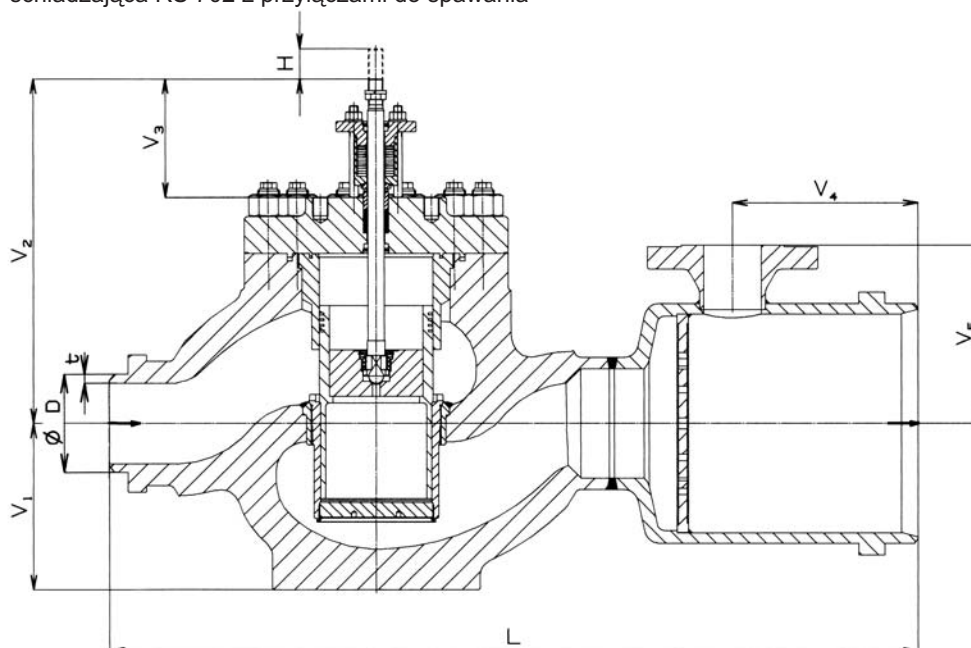
DN	PN							
	16 - 40	63	100	160	250	320*	400*	16-400
	t	t	t	t	t	t	t	D
	[mm]	[mm]	[mm]	[mm]	[mm]	[mm]	[mm]	[mm]
50	2.9	3.2	4.5	6.3	8	10	14.2	60.3
65	3.2	3.6	5	7	10	13	17.5	76.1
80	3.6	4	5.6	8	12.5	14.2	19	88.9
100	4	5	7	10	14	16	20	114.3
125	4.5	5.6	8	12.5	18	20	23	139.7
150	5	7	10	14	20	23	26	168.3
200	6.3	8	12.5	18	25	28	32	219.1
250	7	10	16	22	32	35	38	273
300	8	12.5	18	25				323.9
350	9	12.5	20	28				355.6
400	11	14	20	32				406.4
500	14	18	25					508
600*	18	23						610

* Dla DN 600 - końcówki do spawania wg wykonania LDM.

** Dla PN 320, 400 - końcówki do spawania wg wykonania LDM.

Taka kombinacja DN i PN nie jest możliwa

Stacja redukcyjno-schładzająca RS 702 z przyłączami do spawania



Schemat specyfikacji kompletnego numeru typowej stacji RS 702

		XX	XX	XX	XX	XX	XX	XX	XX	XX	XX	XX
1. Zawór	Stacja redukcyjno-schładzająca	RS										
2. Oznaczenie typu	Zawór prosty z rozszerzonym wylotem przystosowany do instalacji głowicy wtryskowej		7	0	2							
3. Typ napędu ¹⁾ Napędy pneumatyczne tylko do średnicy DN150 ²⁾ Zastosowanie dla średnic max. DN 150	Siłownik elektryczny				E							
	Siłownik pneumatyczny				P							
	Siłownik elektryczny Modact MTR ²⁾				E P D							
	Siłownik elektryczny Modact MTN Control ²⁾				E Y A							
	Siłownik elektryczny Modact MTN ²⁾				E Y B							
	Siłownik elektryczny Modact MOP 52 030				E Y E							
	Siłownik elektryczny Modact MOP Control 52 030				E Y F							
	Siłownik elektryczny Modact MOP 52 031				E Y G							
	Siłownik elektryczny Modact MOP Control 52 031				E Y H							
	Siłownik elektryczny Auma SAR 7.5				E A G							
	Siłownik elektryczny Auma SAR Ex 7.5				E A H							
	Siłownik elektryczny Auma SAR 10.1				E A J							
	Siłownik elektryczny Auma SAR Ex 10.1				E A K							
	Siłownik elektryczny Schiebel rAB5				E Z G							
	Siłownik elektryczny Schiebel exrAB5				E Z H							
	Siłownik elektryczny Schiebel rAB8				E Z K							
	Siłownik elektryczny Schiebel exrAB8				E Z L							
Siłownik pneumatyczny Foxboro PO 700 ¹⁾				P F C								
Siłownik pneumatyczny Foxboro PO 1502 ¹⁾				P F D								
4. Przyłącza	Końcówki do spawania				4							
5. Materiał korpusu <i>(w nawiasach podano zakresy temperatur pracy)</i>	Stal węglowa 1.0619 (-20 to 400°C)				1							
	Stal nierdzewna 1.7357 (-20 to 600°C)				5							
	Stal stopowa 1.7357 (-20 to 550°C)				7							
	Inny materiał wg ustaleń				9							
6. Dławnica	Grafit - Live Loading [®]				5							
7. Ilość stopni redukcji	Jednostopniowa				1							
	Dwustopniowa				2							
8. Charakterystyka przepływu	Liniowa - klasa szczelności III.					L						
	Liniowa - klasa szczelności V					D						
	Stałoprocentowa - klasa szczelności III					R						
	Stałoprocentowa - klasa szczelności V					Q						
9. Ilość przeston	Max. 3					X						
10. Ciśnienie nominalne	PN wlot/ wylot						(XX/XX)					
11. Max. temp. pracy C°	Wg parametrów medium							XXX				
12. Średnica nominalna	DN - wg wykonania zaworu									(XX/XX)		

Przykład zamówienia: Stacja redukcyjno-schładzająca DN 80/150, PN 160/100, z siłownikiem elektrycznym Modact MTN Control, materiał korpusu: stal węglowa, przyłącza: do spawania, dławnica: Grafit, dwustopniowa redukcja ciśnienia, jedna przestona na wyjściu, charakterystyka liniowa. Oznaczenie: **RS 702 EYA 4152 L1 (160/100)/400-(80/150)**.

Uwaga:

PN i DN wylotu zaworu, ilość stopni redukcji, ilość przeston, inny rodzaj sterowania należy uzgadniać z producentem. W zamówieniu należy również umieścić parametry wody wtryskowej oraz rodzaj głowicy wtryskowej wg katalogów LDM.

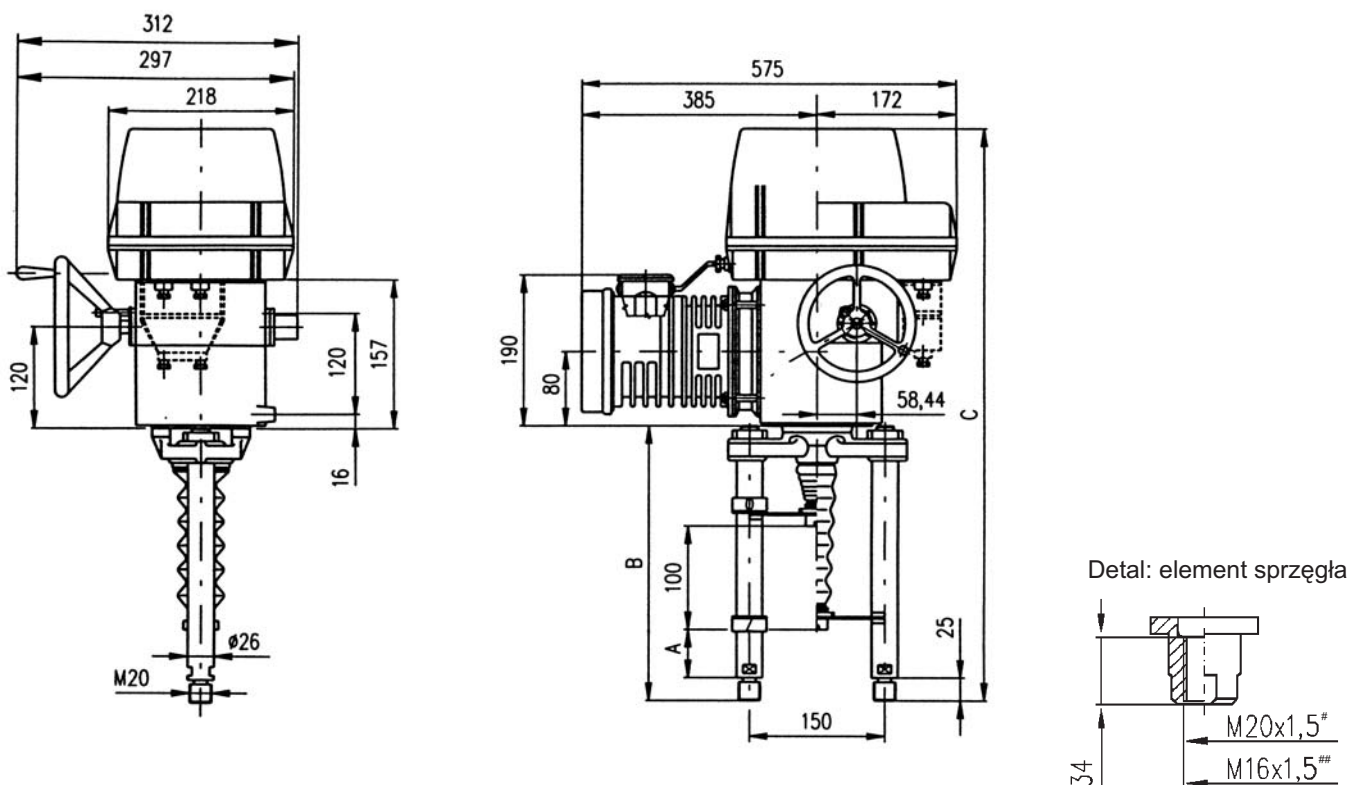


Napęd elektryczny Modact MTR Regada

Parametry techniczne

Typ	Modact MTR
Oznaczenie w numerze typowym	EPD
Napięcie zasilania	230 V
Częstotliwość	50 / 60 Hz
Pobór mocy	16 lub 25 W
Sposób regulacji	3 - punktowy (w połączeniu z regulatorem NOTREP ciągłe)
Siła znamionowa	10, 16, 25 kN
Skok	12,5 do 100 mm
Obudowa	IP 54 (IP 65 na zamówienie)
Maksymalna temperatura czynnika	wg stosowanej armatury
Dopuszczalna temperatura otoczenia	-25 do 50° C
Dopuszczalna wilgotność otoczenia	90 % (wykonanie tropikalne 100 % z kondensacją)
Waga	27 do 31 kg

Schemat przyłączenia napędu



Słupki	Z gwintem trapezowym			Słupki	Z przekładnią kulową			
	Wersja	A	B		C	Wersja	A	B
P-1045a/C	130	378	707	P-1045a/H	130	400	729	

^{#)} RS 702, DN 100-250
^{##)} RS 702, DN 50

Specyfikacja napędu Modact MTR

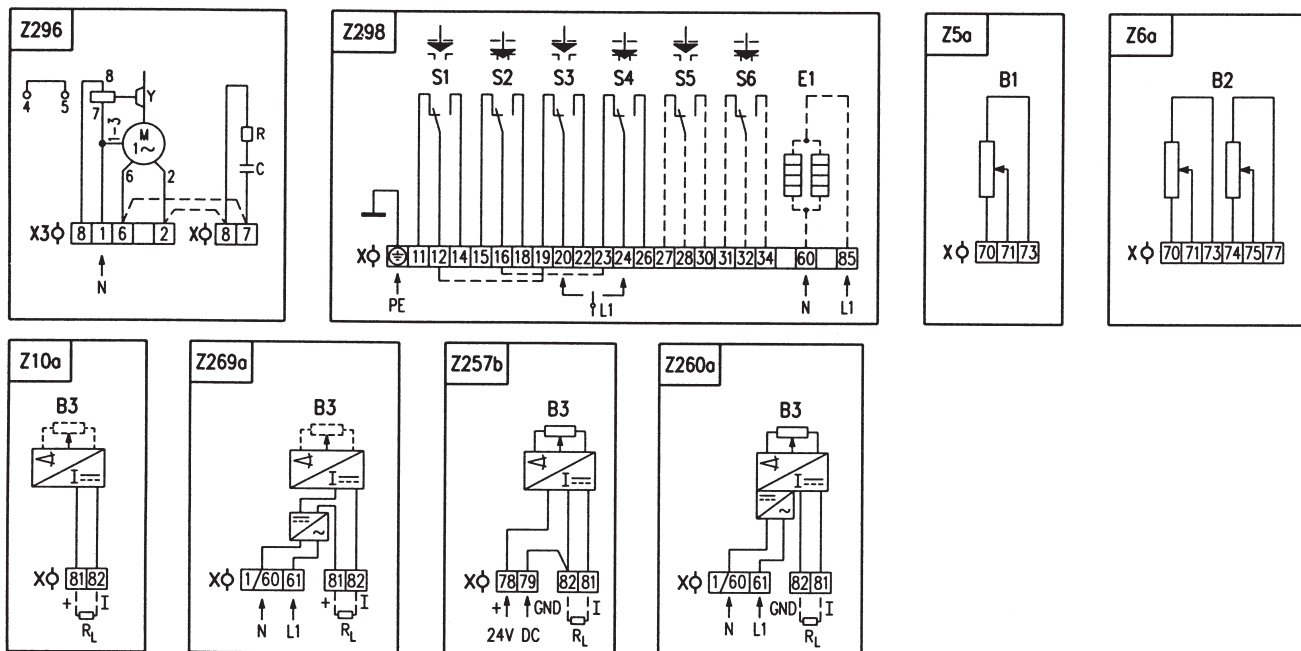
Elektryczny napęd liniowy					52 420.	X	-	X	X	X	X	X	/	X	X		
Wykonanie normalne z temperaturą otoczenia w zakresie -25 °C do +50 °C						0											
Połączenie elektryczne		Napięcie zasilania			Schemat połączenia												
Na listwę zaciskową		230 V AC			Z296												
Na konektor																	
Wykonanie śruby		Siła wyłączająca ^{1) 2)}	Prędkość przestawienia	Robocza prędkość przestawienia	Silnik elektryczny												
Kulowa	16 000/32-G	10.0 - 16.0 kN	32 mm/min.	38 - 32 mm/min.	Moc	Obroty	Prąd										
	25 000/32-G	10.0 - 25.0 kN	32 mm/min.	38 - 32 mm/min.	16 W	1 150	0.31 A						E				
	16 000/50-G	10.0 - 16.0 kN	50 mm/min.	60 - 50 mm/min.	25 W	1 250	0.41 A						G				
Wykonanie płyty sterowniczej		Skok roboczy			Schemat połączenia												
Elektromechaniczna - bez sterowania miejscowego		16 mm			Z298									B			
		25 mm													C		
		40 mm														E	
		63 mm														F	
Nadajnik położenia		Połączenie		Wyjście		Schemat połączenia											
Bez nadajnika		—		—		—								A			
Potencjometryczny	Pojedynczy		—		1x100 Ω		Z5a							B			
	Podwójny				2x100 Ω		Z6a								C		
	Pojedynczy				1x2000 Ω		Z5a								F		
	Podwójny				2x2000 Ω		Z6a								P		
Elektroniczny prądowy	Bez zasilacza		2-przewodowy		4 - 20 mA		Z10a							S			
	Z zasilaczem				Z269a										Q		
	Bez zasilacza		3-przewodowy		0 - 20 mA		Z257a							T			
	Z zasilaczem				Z260a										U		
	Bez zasilacza				4 - 20 mA		Z257a								V		
	Z zasilaczem				Z260a											W	
Bez zasilacza		3-przewodowy		0 - 5 mA		Z257a								Y			
Z zasilaczem				Z260a											Z		
Pojemnościowy CPT	Bez zasilacza		2-przewodowy		4 - 20 mA		Z10a							I			
	Z zasilaczem				Z269a										J		
Przyłącze mechaniczne		Wysokość przyłącza	Rozstaw słupków/ owiercenie kołnierza	Gwint sprzęgła ³⁾		Rysunek wymiarowy											
Słupki		130/100	150/ —	M20x1.5 M16x1.5		P-1045a/C P-1045a/H								C			
Dodatkowe wyposażenie					Schemat podłączenia												
Bez dodatkowego wyposażenia; nastawiona max.sila wyłączająca z danego zakresu															0 1		
A Dwa dodatkowe wyłączniki położeniowe S5,S6					Z298										0 2		
B Nastawienie siły na żądaną wartość															0 3		

Dopuszczalne kombinacje wyposażenia i kod zamówienia: A+B = 07

Uwaga:

- Siłę wyłączającą z zakresu proszę podać w zamówieniu. W przypadku, kiedy nie jest ona podana producent ustawia maks. wartość z odpowiedniego zakresu. Siłę nie można później przestawić.
- Maksymalna siła obciążenia jest równa:
 - 0.8 wielokrotności maks. siły wyłączającej dla warunków działania S2-10 min., ewent. S4-25%, 6 - 90 cykli / h
 - 0.6 wielokrotności maks. siły wyłączającej dla warunków działania S4-25%, 90 - 1200 cykli / h
- Gwint w złączce proszę podać w zamówieniu.

Schematy połączeń siłowników Modact MTR

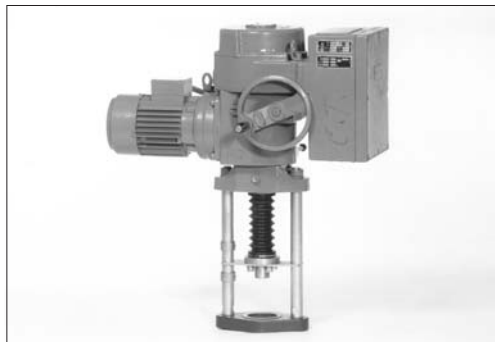


Uwagi:

1. W wersji siłownika z przyłączem na listwę zaciskową, zacisk 1/60 w schemacie Z269a i Z260a wyprowadzony jest na zacisk nr1
2. Zworka X3:6-X:7 i X3:2-X:8 w schemacie Z296 przy podłączeniu na listwę zaciskową nie jest zakładane przez producenta. Należy to połączenie wykonać we własnym zakresie.

Oznaczenia:

Z5a	podłączenie pojedynczego potencjometrycznego nadajnika położenia
Z6a	podłączenie podwójnego potencjometrycznego nadajnika położenia
Z10a	podłączenie elektronicznego lub pojemnościowego prądowego nadajnika położenia 2-przewodowo bez zasilacza
Z257b	podłączenie elektronicznego prądowego nadajnika położenia 3-przewodowo bez zasilacza
Z260a	podłączenie elektronicznego prądowego nadajnika położenia 3-przewodowo z zasilaczem
Z269a	podłączenie elektronicznego lub pojemnościowego prądowego nadajnika położenia 2-przewodowo z zasilaczem
Z296	podłączenie silnika elektrycznego
Z298	podłączenie wyłączników siłowych, położenia i grzałki
B1	pojedynczy potencjometryczny nadajnik położenia
B2	podwójny potencjometryczny nadajnik położenia
B3	Nadajnik CPT lub elektroniczny prądowy nadajnik położenia
S1	wyłącznik momentowy "otwiera"
S2	wyłącznik momentowy "zamyka"
S3	wyłącznik położeniowy "otwiera"
S4	wyłącznik położeniowy "zamyka"
S5	dodatkowy wyłącznik położeniowy "otwiera"
S6	dodatkowy wyłącznik położeniowy "zamyka"
M	silnik elektryczny
C	kondensator rozruchowy
Y	hamulec silnika
E1	grzałka
X	listwa zaciskowa
X3	listwa zaciskowa silnika
I/U	sygnał wejściowy/(wyjściowy) prądowy/(napięciowy)
R	rezystor rozruchowy
R _L	rezystancja obciążenia



Napędy elektryczne Modact MTN I Modact MTN Control ZPA Pečky

Parametry techniczne

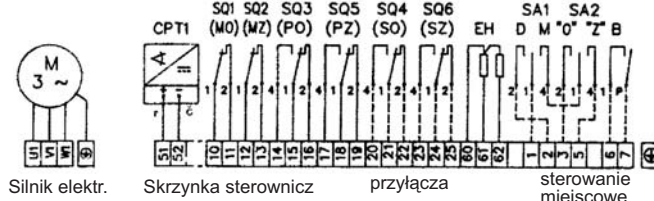
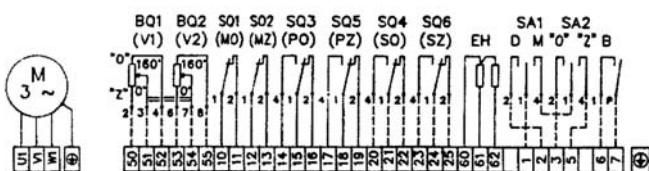
Typ	Modact MTN Control	Modact MTN
Oznaczenie w numerze typowym	EYA	EYB
Napięcie zasilania	3 x 220 V / 400 V (3 x 220 V/380V)	
Częstotliwość	50 Hz	
Pobór mocy	patrz tablica specyfikacji	
Sterowanie	3 - punktowe lub ciągłe	
Siła znamionowa	15000 i 25000 N	
Skok	10 to 100 mm	
Obudowa	IP 55	
Maksymalna temperatura czynnika	wg stosowanej armatury	
Dopuszczalna temperatura otoczenia	-25 do 55 °C	
Dopuszczalna wilgotność otoczenia	5 - 100 % z kondensacją	
Waga	45 kg	

Schemat połączenia napędu Modact MTN

Wykonanie - z listwą zaciskową

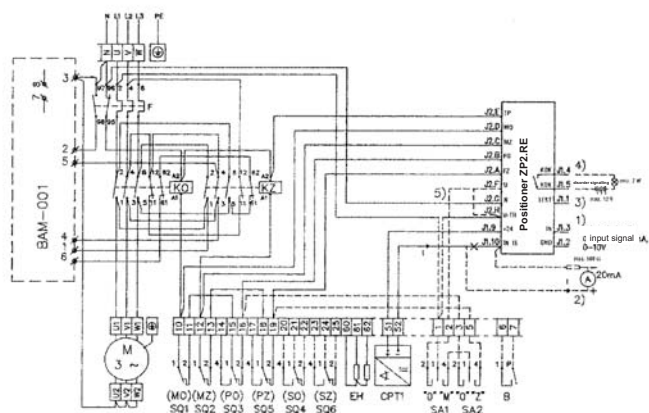
Nadajnik położenia: potencjometryczny 2x100Ω lub bez nadajnika

Nadajnik położenia: pojemnościowy CPT 1 1/A 4 - 20 mA



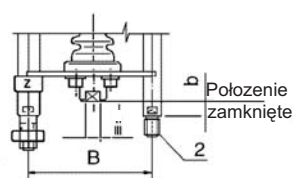
Wiring diagram of actuator Modact MTN Control

Z pojemnościowym nadajnikiem położenia, zamontowanymi stycznikami, hamulcem BAM i regulatorem położenia



- SQ1 (MO) Wyłącznik momentowy dla kier. "otwiera"
- SQ2 (MZ) Wyłącznik momentowy dla kier. "zamyka"
- SQ3 (PO) Wyłącznik położeniowy dla kier. "otwiera"
- SQ5 (PZ) Wyłącznik położeniowy dla kier. "zamyka"
- SQ4 (SO) Wyłącznik sygnalizacyj. dla kier. "otwiera"
- SQ6 (SZ) Wyłącznik sygnalizacyj. dla kier. "zamyka"
- EH Segmenty grzewcze 2 x TR 551 10k/A
- CPT1 Nadajnik położ. pojem. CPT1/A4 - 20 mA
- BAM-001 Hamulec elektroniczny
- KO Stycznik kierunkowy "otwiera"
- KZ Stycznik kierunkowy "zamyka"
- F Przełącznik cieplny (zabezpiec. termiczne)
- SA1 Przełącznik sterow. "miejscowe - zdalne"
- SA2 Przełącznik "otwiera - zamyka"
- BQ1, BQ2 Nadajnik położenia 2 x 100 Ω
- ZP2.RE Elektroniczny regulator położenia

Wymiary podłączeniowe



Rozstaw słupków	B	150
Położenie "zamknięte"	b	74
	g	130
	I	M 20x1,5
Gwint w złączce	II	M 16x1,5
	III	M 10x1

Specyfikacja dodatkowa numeru typowego 52 442

Wykonanie	Nr typu		RS 702
	podst.	dodatk.	
Bg2II	52 442	XMXX	DN 50
Bg2I	52 442	XRXX	DN 100÷250

Specyfikacja napędu Modact MTN i Modact MTN Control

Podst. wyposaż. :	2 wyłączniki momentowe MO, MZ 2 wyłączniki położeniowe PO, PZ 2 wyłączniki sygnalizacyjne SO, SZ	1 nadajnik położ. - potenc. 2x100 Ω lub pojem. CPT1/A 2 elementy grzewcze 1 silnik trójfazowy elektryczny asynchroniczny
-------------------	--	--

Podstawowe parametry techniczne :

Typ	Zakres nastaw. siły wyłączaj kN	Siła rozruchowa kN	Prędkość przestawienia mm.min ⁻¹	Skok mm	Silnik				Masa		Nr typu	
					Moc W	Obroty 1/min	In (400V) A	Iz In	Aluminium	Żeliwo	podstaw.	uzupełnia.
MTN 15	11,5 - 15	17	50	10 - 100	180	900	0.67	2.5	33	45	52 442	XX0XN
			80		180	900	0.67	2.5				XX1XN
			125		250	1380	0.77	3.4				XX3XN
			36		120	660	0.67	2.2				XX2XN
			27		120	660	0.67	2.2				XXAXN
MTN 25	15 -25	32,5	50	10 - 100	180	900	0.67	2.5	33	45		XX4XN
			80		180	900	0.67	2.5				XX5XN
			125		250	1380	0.77	3.4				XX6XN
			36		120	660	0.67	2.2			XX7XN	
			27		120	660	0.67	2.2			XX8XN	

Wykonanie, podłączenie elektryczne:

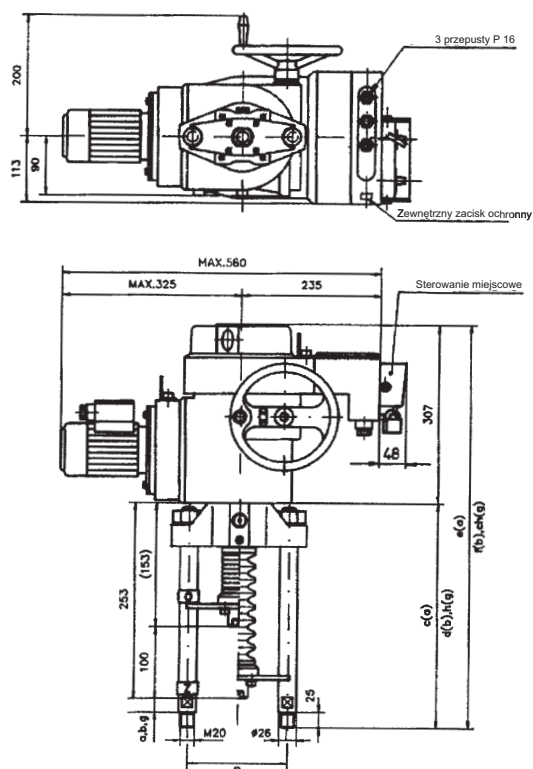
z listwą zaciskową		6XXXN
z złączką KBSN (tylko wykonanie Modact MTN)		7XXXN
Nadajniki dla Modact MTN	Nadajnik pojemnościowy CPT 1/A 4 - 20 mA	XXX0N
	Nadajnik potencjometryczny 2 x 100 Ω	XXX2N

Wyposaż. elektryczne dodatkowe

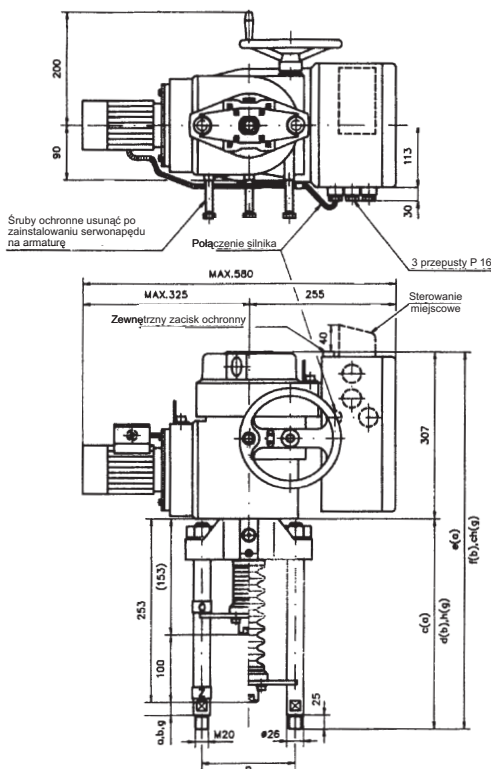
Wykonanie Modact MTN	Ze sterowaniem miejscowym	z nadajnikiem potencj. 2 x 100 W	z nadajnikiem pojemn. CPT 1/A	
Wykonanie Modact MTN Control (z zabudowaną kombinacją styczników)	Bez sterown. miejscowego	Bez hamulca BAM i regulatora	XXX4N	XXXAN
		Z hamulcem BAM, bez regulatora	XXX5N	XXXBN
	Z sterown. Miejscowym	Z hamulcem BAM i regulatorem		XXXCN
		Bez hamulca BAM i regulatora	XXX7N	XXXDN
		Z hamulcem BAM, bez regulatora	XXX8N	XXXEN
	Z hamulcem BAM i regulatorem		XXXFN	

Uwaga: Jeżeli wymagane jest wykonanie z migaczem, to należy podać w zamówieniu słownie: wykonanie z migaczem

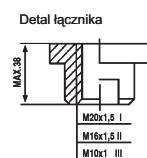
Wymiary napędu Modact MTN



Wymiary napędu Modact MTN Control



A	160
B	150
a	30
b	74
g	130
c (a)	308
d (b)	352
e (a)	615
f (b)	659
ch (g)	715



EYE, EYF EYG, EYH



Elektryczny napęd Modact MOP i Modact MOP Control ZPA Pečky

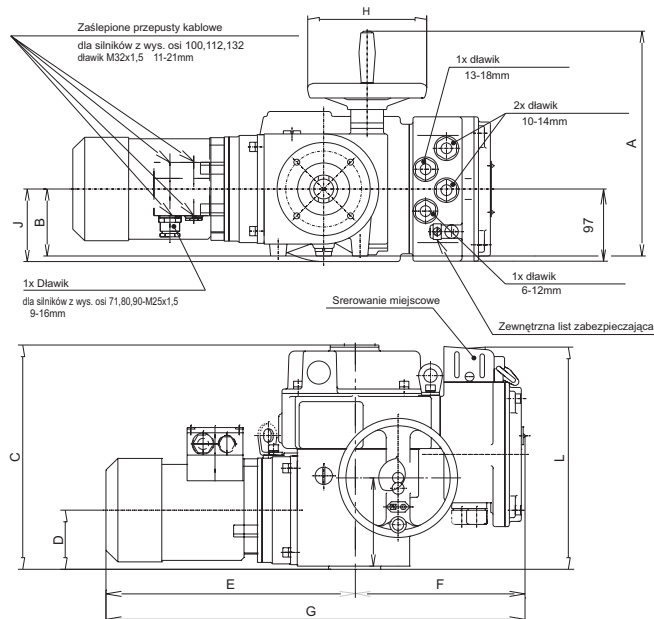
Parametry techniczne

Typ	52 030 MOP	52 030 MOP Control	520 31 MOP	52 031 MOP Control
Oznaczenie w numerze typowym	EYE	EYF	EYG	EYH
Napięcie zasilania	3x 230/400 V			
Częstotliwość	50 Hz			
Pobór mocy	Patrz tablica specyfikacji			
Sposób regulacji	3 - punktowy lub ciągły			
Siła znamionowa	20 Nm			
Skok	Wg skoku zaworu			
Obudowa	IP 67			
Maksymalna temperatura czynnika	Wg stosowanej armatury			
Dopuszczalna temperatura otoczenia	wg ČSN 33 2000-3, klasa Aa7, AB7, AC1, AD5, AE5, AF2, AG2, AH2, Ak2, AL2, AM2, AN2, AP3, BA4, BC3			
Reżim pracy	S2 wg ČSN EN 60 034-1			
Waga	23 - 36 kg		33 - 59 kg	

Wymiary napędu Modact MOP

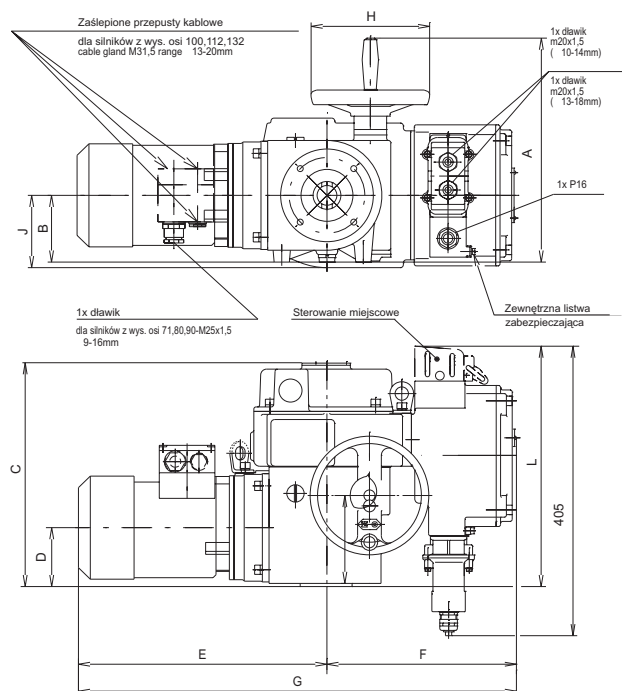
RYСУNEK WYMIAROWY NAPĘDU MODACT MOP

52 030 i 52 031 WYKONANIE Z LISTWĄ ZACISKOWĄ



RYСУNEK WYMIAROWY NAPĘDU MODACT MOP

52 030 i 52 031 Z KONEKTOREM

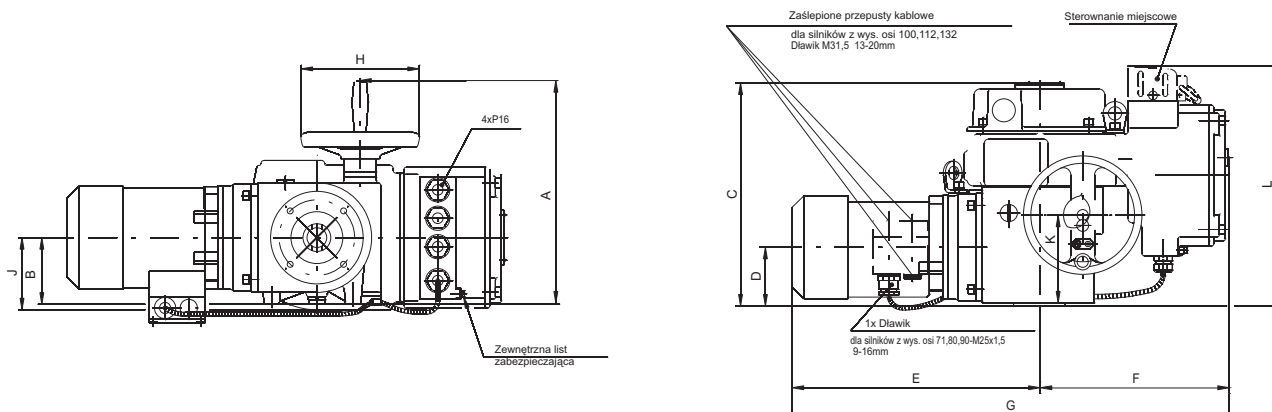


Øznaczenie typu	A	B	C	D	E	F	G	H	J	K	L
52 030	305	90	300	78	334	228	562	160	99	120	300
52 031	376	120	328	92	436	228	664	200	-	144	328

Øznaczenie typu	A	B	C	D	E	F	G	H	J	K	L
52 030	305	90	300	78	334	258	592	160	99	120	325
52 031	376	120	328	92	436	258	694	200	-	144	350

RYSUNEK WYMIAROWY NAPĘDU MODACT MOP CONTROL

52 030 | 52 031



Øznaczenie typu	A	B	C	D	E	F	G	H	J	K	L
52 030	305	90	300	78	334	258	592	160	99	120	325
52 031	376	120	328	92	436	258	694	200	-	144	328

Specyfikacja napędu Modact MOP

Połączenia		Wyjście typu A		Przez listwę zaciskową		Przez konektor		XX	XXX	X	X	X	X	X															
										5																			
										F																			
Sterowanie miejscowe, wskaźnik położenia																													
Nadajnik opornikowy lub wykonanie bez nadajnika				Bez sterowania miejscowego, bez wskaźnika położenia																									
				Sterowanie miejscowe										1															
				Sterowanie miejscowe dla napędu Modact MOP Control											4														
Z nadajnikiem pojemnościowym CPT 1/A				Bez sterowania miejscowego, bez wskaźnika położenia																									
				Sterowanie miejscowe											B														
				Sterowanie miejscowe dla napędu Modact MOP Control												E													
Sterowanie miejscowe dla napędu Modact MOP Control																													
Sterowanie miejscowe dla napędu Modact MOP Control																													
Sterowanie miejscowe dla napędu Modact MOP Control																													
Øznaczenie typu	Moment		Prędkość przestawienia	Skok	Silnik				52 030	52 031	J	0	1	2	3	4	5	K	6	7	8	0	1	2	3	4	E	5	F
	Wyłączający	Rozruchowy			Moc	Obroty	I _n (400V)	I _z / I _n																					
	(Nm)	(Nm)			(kW)	(1/min.)	(A)	(-)																					
MOP 40/70 - 7	20-40	70	7	2-250	0,05	650	0,42	1,6	52 030	52 031	J	0	1	2	3	4	5	K	6	7	8	0	1	2	3	4	E	5	F
MOP 40/65 - 9		65	9		0,06	830	0,34	2,0																					
MOP 40/55 - 15		55	15		0,09	870	0,47	2,0																					
MOP 40/75 - 25		75	25		0,18	1350	0,56	3,0																					
MOP 40/65 - 40		65	40		0,25	1350	0,76	3,0																					
MOP 40/50 - 50		50	50		0,25	2830	0,68	4,0																					
MOP 40/60 - 80		60	80		0,37	2740	1,00	3,5																					
MOP 80/135 - 7		40-80	135		7	0,09	630	0,36																					
MOP 80/140 - 9	140		9	0,12	890	0,60	2,5																						
MOP 80/135 - 15	135		15	0,18	835	0,62	2,3																						
MOP 80/105 - 25	105		25	0,25	1350	0,76	3,0																						
MOP 100/130 - 9	63-100	130	9	0,12	890	0,60	2,5	52 031	52 031	J	0	1	2	3	4	E	5	F											
MOP 100/130 - 15		130	15	0,25	850	0,78	2,7																						
MOP 100/150 - 25		150	25	0,37	920	1,20	3,1																						
MOP 100/170 - 40		170	40	0,55	1395	1,45	3,9																						
MOP 100/150 - 63		150	63	0,75	1395	1,86	4,0																						
MOP 100/200 - 80		200	80	1,1	2845	2,40	6,1																						
MOP 100/150 - 100		150	100	1,1	1410	2,65	4,3																						
MOP 100/150 - 145		150	145	1,5	2860	3,30	5,5																						

kontynuacja tabeli na następnej stronie

kontynuacja tabeli z poprzedniej strony, dotyczy napędu Modact MOP

			XX	XXX	X	X	X	X	X	
Sygnalizacja, nadajnik położenia, migacz										
Tylko dla napędów Modact MOP	Bez sygnalizacji, nadajnika położenia i migacza								0	
	Nadajnik położenia								1	
	Wyłączniki sygnalizacyjne								2	
	Wyłączniki sygnalizacyjne i nadajnik położenia								3	
	Migacz								4	
	Nadajnik położenia i migacz								5	
	Wyłączniki sygnalizacyjne i migacz								6	
	Wyłączniki sygnalizacyjne, nadajnik położenia, migacz								7	
Sygnalizacja, nadajnik położenia, migacz										
Tylko dla napędu Modact MOP Control	Kompletne wyposażenie Sch P-0781	Nadajnik położenia							A	
		Wyłączniki sygnalizacyjne i nadajnik położenia							B	
		Nadajnik położenia i migacz							C	
		Wyłączniki sygnalizacyjne, nadajnik położenia, migacz							D	
	Bez pozycjonera	Bez sygnalizacji, nadajnika położenia i migacza								E
		Nadajnik położenia								F
		Wyłączniki sygnalizacyjne								G
		Wyłączniki sygnalizacyjne i nadajnik położenia								H
		Migacz								I
		Nadajnik położenia i migacz								J
		Wyłączniki sygnalizacyjne i migacz								K
		Wyłączniki sygnalizacyjne, nadajnik położenia, migacz								L
	Bez pozycjonera i hamulca BAM	Bez sygnalizacji, nadajnika położenia i migacza								M
		Nadajnik położenia								N
		Wyłączniki sygnalizacyjne								O
		Wyłączniki sygnalizacyjne i nadajnik położenia								P
		Migacz								R
		Nadajnik położenia i migacz								S
		Wyłączniki sygnalizacyjne i migacz								T
		Wyłączniki sygnalizacyjne, nadajnik położenia, migacz								U
Litera znakująca dla wszystkich typów napędów									P	



**EAG, EAH
EAJ, EAK**

**Napędy elektryczne
SAR 07.5, SAR Ex 07.5
SAR 10.1, SAR Ex 10.1
Auma**

Parametry techniczne

Typ	SAR 07.5	SAR Ex 07.5	SAR 10.1	SAR Ex 10.1
Oznaczenie w numerze typowym	EAG	EAH	EAJ	EAK
Napięcie zasilania	380 lub 400 V			
Częstotliwość	50 Hz			
Pobór mocy	patrz tabela specyfikacji			
Sterowanie	3 - punktowe lub sygnałem 4 - 20 mA			
Siła znamionowa	20 Nm ~ 10 kN; 25 Nm ~ 12,5 kN; 30 Nm ~ 15 kN			
Skok	według skoku zaworu 16, 25, 40, 63 mm			
Obudowa	IP 67			
Maksymalna temperatura medium	wg stosowanej armatury			
Dopuszczalna temperatura otoczenia	-25 do 40°C			
Dopuszczalna wilgotność otoczenia	100 %			
Waga	20 kg			

Specyfikacja napędów Auma

Typ		SA	X	XX	XX.X
Funkcja	Regulacyjna	SA	R		
Wykonanie	Normalne			Ex	
	Przeciwwybuchowa				
Szereg napędu	07.5				07.5
	10.1				10.1

Kształt do przyłączenia A (gwint TR 36x6 LH, kołnierz F10)

Wyjściowe obroty		Moment wylaczający	SAR 10.1 SAR Ex 10.1	Moc silnika [kW]	SAR 10.1, SAR Ex 10.1	
	4		60-120 Nm		0,09	
	5,6				0,09	
	8				0,18	
	11				0,18	
	16				0,37	
	22				0,37	
	32				0,75	
	45				0,75	

Kształt do przyłączenia A (gwint TR 20x4 LH, kołnierz F10)

Wyjściowe obroty		Moment wylaczający	SAR 07.5 SAR Ex 07.5	Moc silnika [kW]	SAR 07.5, SAR Ex 7.5	
	4		30-60 Nm		0,045	
	5,6				0,045	
	8				0,09	
	11				0,09	
	16				0,18	
	22				0,18	
	32				0,37	
	45				0,37	

Wykonania

Podwójne wyłączniki TANDEM

Przekładnia dla sygnalizacji położenia

Mechaniczny wskaźnik położenia

Potencjometr 1x200 Ω

Elektroniczny transmiter położenia RWG (zawiera potencjometr), 4 - 20 mA, 2-przewodowy

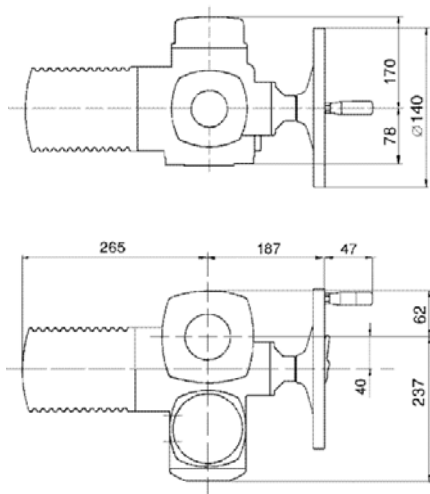
Elektroniczny transmiter położenia RWG (zawiera potencjometr), 4 - 20 mA, 3/4-przewodowy

Indukcyjny transmiter położenia IWG, 4 - 20 mA

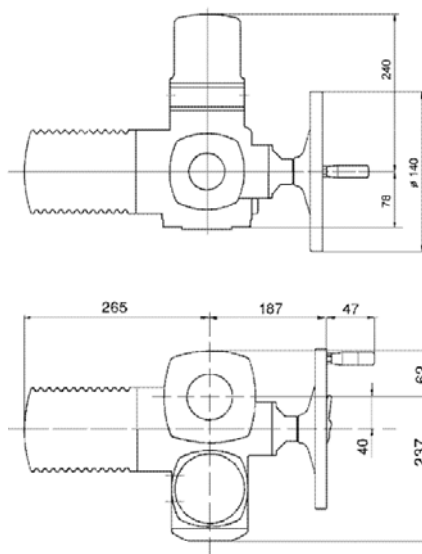
AUMATIC - dla ciągłej kontroli (specyfikacja wykonań wg. katalogu producenta)

Wymiary napędów Auma

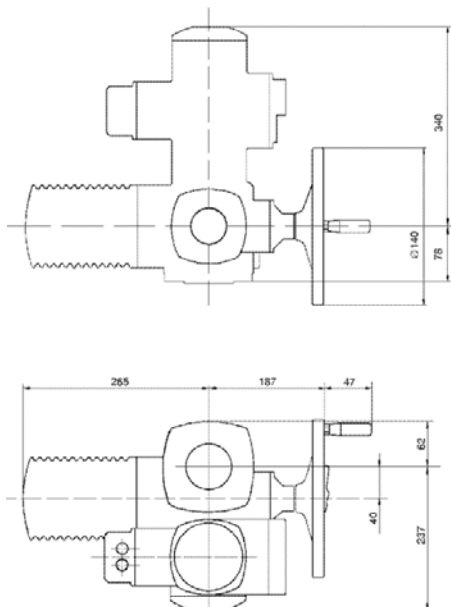
Wykonanie normalne



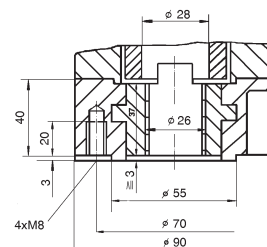
Wykonanie Ex



Wykonanie AUMATIC

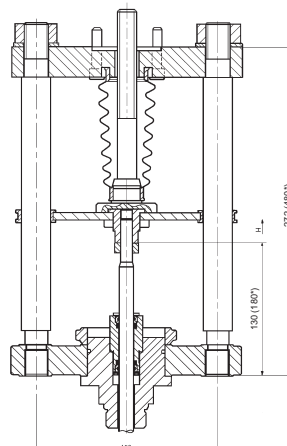


Przekrój przyłącza A, kołnierz F10



Słupki przyłączeniowe (4 kolumny)

(Dane w nawiasie dotyczą zaworu DN250)





EZG
EZH

Napędy elektryczne ...AB5 Schiebel

Parametry techniczne

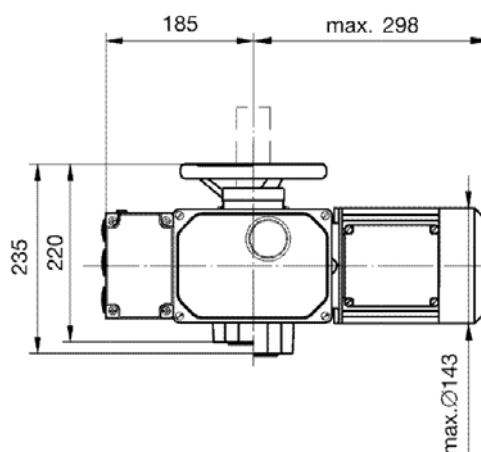
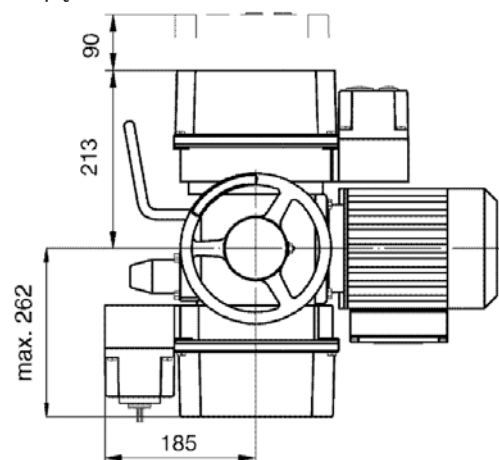
Typ	rAB5	exrAB5
Oznaczenie w num. typowym zaworu	EZG	EZH
Napięcie zasilania	400 / 230 V; 230 V	400 / 230 V
Częstotliwość	50 Hz	
Pobór mocy	patrz tabela specyfikacji	
Sposób regulacji	3 - punktowe lub sygnałem 4 - 20 mA	
Siła nominalna	25 Nm ~ 12,5 kN; 30 Nm ~ 15 kN	
Skok	Według skoku zaworu 16, 25, 40, 63 mm	
Obudowa	IP 66	IP 65
Maksymalna temperatura medium	wg stosowanej armatury	
Dopuszczalna temperatura otoczenia	-25 do 80°C	-20 do 40°C
Dopuszczalna wilgotność otoczenia	90 % (wykonanie tropikalne 100 % z kondensacją)	
Waga	16 - 18 kg	16 kg

Specyfikacja napędów

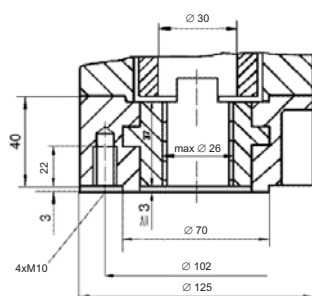
				XX	X	AB5	A	X	+	XXX	
Wykonanie				Przeciwwybuchowe	ex						
				Normanel							
Funkcja				Regulacyjna		r					
Szereg napędu						AB5					
Kształt do przyłącz. (gwint TR 20x4 LH, kołnierz F10)							A				
Wyjściowe obroty	Moment wyłaczający	rAB5		exrAB5		Moc silownika [kW]	rAB5		exrAB5		
		400/230V		230V			400/230V				
		2,5		0,09	0,09		0,09		2,5		
		5		0,12	0,12		0,12		5		
		7,5		0,09	0,09		0,09		7,5		
		10		0,12	0,12		0,18		10		
		15		0,18	0,18		0,18		15		
		20		0,18	0,18		0,37		20		
		30		0,37	0,37		0,37		30		
40		0,37	0,37	0,37		40					
Elementy dodatkowe				Potencjometr 1x1000 Ω						F	
				Podwójny potencjometr							FF
				Nadajnik elektroniczny 4 - 20 mA							ESM21
				Regulator położenia ACTUMATIC R							CMR

Wymiary napędu ...AB5

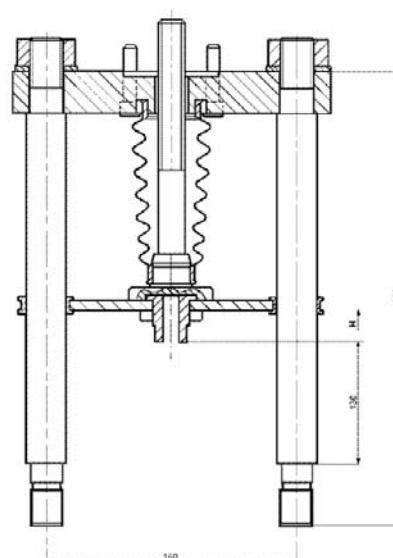
Napęd...AB5



Przekrój przyłączenia A, kołnierz F10



Słupki do połączenia (4 kolumny)





EZK
EZL

Napędy elektryczne ...AB8 Schiebel

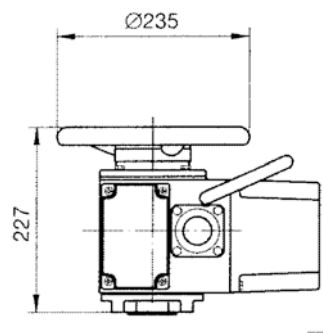
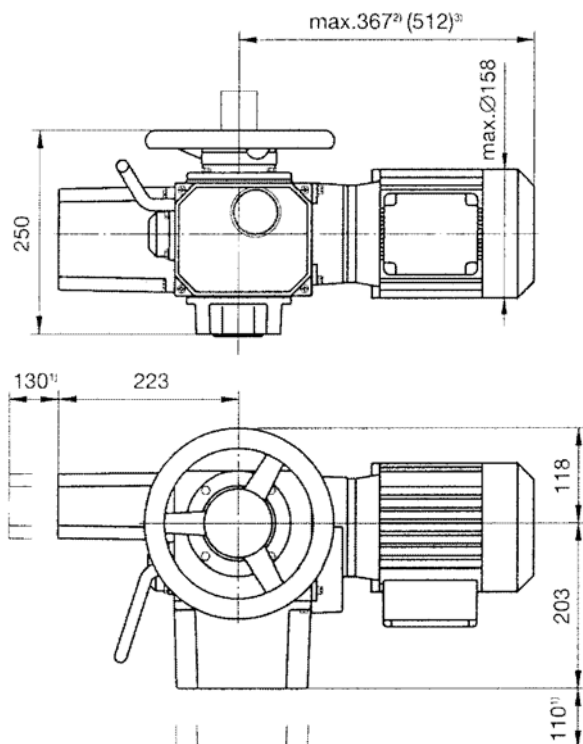
Parametry techniczne

Typ	rAB8	exrAB8
Oznaczenie w num. typowym zaworu	EZK	EZL
Napięcie zasilania	400 / 230 V; 230 V	400 / 230 V; 230 V
Częstotliwość	50 Hz	
Pobór mocy	patrz tabela specyfikacji	
Sposób regulacji	3 - punktowe lub sygnałem 4 - 20 mA	
Siła nominalna	60 Nm	
Skok	16, 25, 40, 63, 100 mm	
Obudowa	IP 66	IP 65
Maksymalna temperatura medium	wg stosowanej armatury	
Dopuszczalna temperatura otoczenia	-25 do 80°C	-20 do 40°C
Dopuszczalna wilgotność otoczenia	90 % (wykonanie tropikalne 100 % z kondensacją)	
Waga	24 kg	20 kg

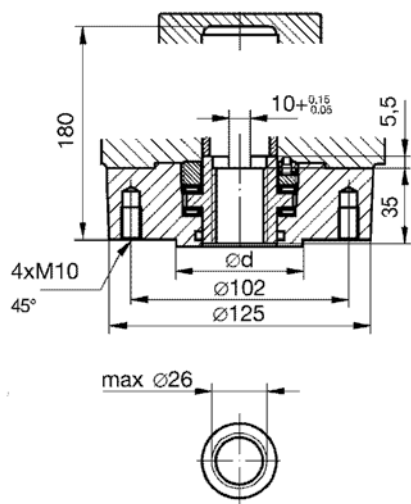
Specyfikacja napędów

Wykończenie		Przeciwwybuchowe	XX	X	AB8	A	X	+	XXX			
Funkcja		Normalne	ex									
Szereg napędu		regulacyjna		r								
Kształt do przyłąc. (kołnierz F10, gwint 36x6)					AB8							
Wyjściowe obroty	Moment wyłaczający	rAB8	Moc silnika [kW]	rAB8		exrAB8	A					
				400/230V	230V	400/230V						
				2,5	0,12	0,12					0,12	2,5
				5	0,12	0,12					0,12	5
				7,5	0,18	0,18					0,18	7,5
				10	0,37	0,37					0,18	10
				15	0,37	0,37					0,37	15
				20	0,55	0,75					0,37	20
				30	0,75	1,10					0,75	30
40	1,10	1,10	1,10	40								
Wykonania		Potencjometr 1x1000 Ω							F			
		Podwójny potencjometr							FF			
		Nadajnik elektroniczny 4 - 20 mA							ESM21			
		Regulator położenia ACTUMATIC R							CMR			

Wymiary napędu ...AB8

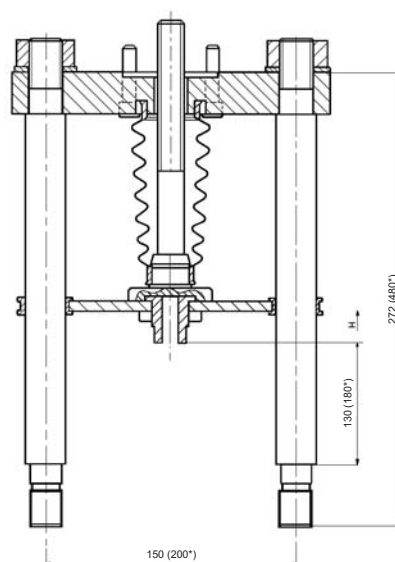


Przekrój przyłączenia A, kołnierz F10



Słupki do połączenia (4 kolumny)

(Dane w nawiasie dotyczą tylko zaworu DN250)





Napędy pneumatyczne Foxboro

Parametry techniczne

Typ	PO 700	PO 1502
Oznaczenie w numerze typowym	PFC	PFD
Ciśnienie zasilania	Pmax = 0,6 MPa, Pmin - wartość w tabeli.	
Funkcja	Prosta	Odwrotna
Sterowanie	Sygnał pneumatyczny 20 - 100 kPa	
	Sygnał prądowy 0(4) - 20 mA	
Siła znamionowa	Według tablicy sił znamionowych	
Skok	20, 40, 60 mm	60, 80 mm
Obudowa	IP 54	
Maksymalna temperatura medium	Wg stosowanej armatury	
Zakres temperatury otoczenia	-40 do 80°C	
Dopuszczalna wilgotność otoczenia	95 %	
Waga	patrz tablica wymiarów	

Elementy dodatkowe

Nastawnik elektropneumatyczny (analogowy) typ SRI 990	Urządzenie z wejściem elektrycznym 4 (0) do 20 mA i bezpośrednim wyjściem powietrza sterującego do napędu. Nastawia się za pomocą wyłączników i potencjometrów
Nastawnik elektropneumatyczny (inteligentny) typ SRD 991	Urządzenie z wejściem elektrycznym 4 (0) do 20 mA i bezpośrednim wyjściem powietrza sterującego do napędu. Komunikacja za pomocą PC i oprogramowania HART, Fieldbus Foundation, PROFIBUS.
Nastawnik elektropneumatyczny (cyfrowy) typ SRD 991 - D	Urządzenie z wejściem elektrycznym 4 do 20 mA i bezpośrednim wyjściem powietrza sterującego do napędu. Nastawia się za pomocą klawiatury i diod
Pneumatyczny ustawnik pozycyjny typ SRP 981	Urządzenie z wejściem pneumatycznym 20 do 100 kPa dla sterowania napędów sygnałem pneumatycznym
Wyłączniki sygnalizacyjne typ SGE 985	Nastawne wyłączniki położenia krańcowych
Stacja redukcyjna typ A 3420	Redukcja ciśnienia sterującego do żądanej wartości
Elektropneumatyczny ustawnik pozycyjny typ SRI 986	Ustawnik analogowy z wejściem 4 (0) - 20 mA

Warunki robocze

Napędy pneumatyczne FOXBORO są zdolne do pracy w ekstremalnych temperaturach otoczenia. Napędy te mają dobrą odporność na obciążenia udarowe, oraz charakteryzują się wysoką odpornością na drgania. Przy eksploatacji osiągają ponad milion cykli bezawaryjnej pracy. Dostarczane są w wykonaniu z funkcją prostą lub odwrotną, ewentualnie z blokadą położenia przy braku zasilania. Istnieje możliwość wyposażenia napędu w kilka elementów dodatkowych.

Prosta i odwrotna funkcja napędu

Prosta funkcja to takie wykonanie napędu, kiedy w przypadku braku powietrza sterującego trzpień wchodzi do napędu (otwiera zawór).

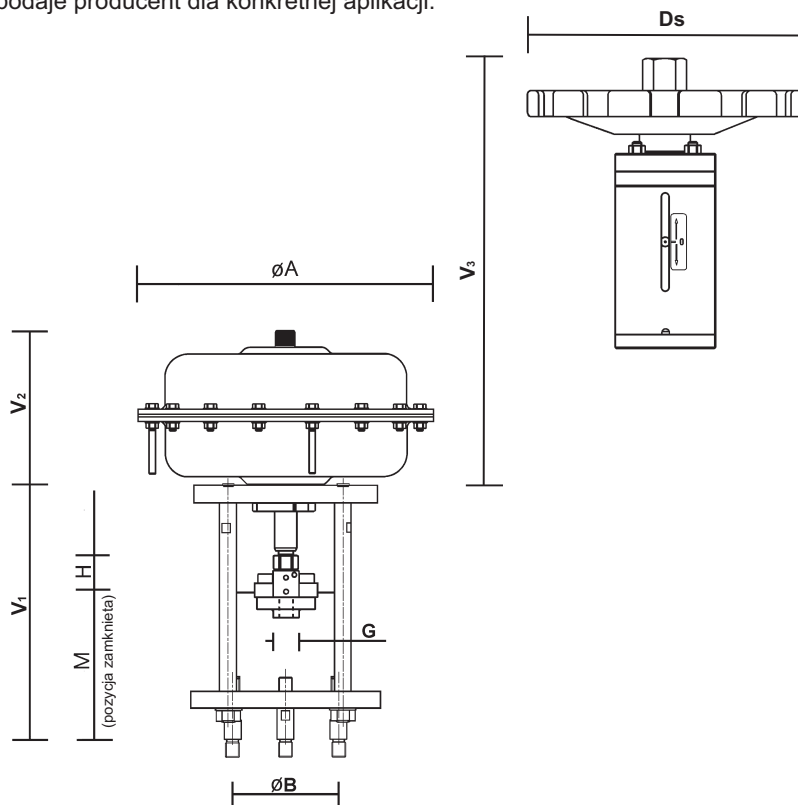
Przy funkcji odwrotnej w razie braku powietrza sterującego trzpień wychodzi z napędu (zamyka zawór).

Rozmiary i wagi napędów pneumatycznych Foxboro

DN	Napęd	H	A	B	G	M	V1	V2	V3	Ds	m [kg]	m (z kółkiem ręcznym) [kg]
25	PO 700	16	405	150	M10x1	160	278	227	600	350	65	82
50	PO 700	25	405	150	M16x1,5	160	278	227	600	350	65	82
100	PO 1502	40	550	150	M20x1,5	160	324	409	---	---	148	---
125, 150	PO 1502	63	550	150	M20x1,5	160	337	409	---	---	148	---

Uwaga: Wymiary podane w mm

Brakujące dane podaje producent dla konkretnej aplikacji.



Schemat zestawienia kompletnego numeru typowego Foxboro

Typ Napędu	PX XXXX	X	XX	X	X	X
	PA 700					
	PA 1502					
Kolor	Biały		B			
Zakres sprężyny [bar]	2,0 - 3,5		FS			
	1,8 - 2,7		JC			
	1,5 - 3,8		VI			
Kółko ręczne	Bez kółka				O	
	Ciężkie kółko ręczne				H	
Funkcja	prosta					A
	odwrotna					Z
Skok[mm]	20					A
	40					B
	60					C
	80					D

DN	Typ napędu	Funkcja	Skok [mm]	Zakres sprężyn [bar]	Nastawa sprężyn[bar]	Ciśnienie zasilania min. [bar]
50	PO 700 BVlxZB	Zamykająca NC	40	1,5 - 3,8	2,36 - 3,8	5,3
	PO 700 BVlxAB	Otwierająca NO	40	1,5 - 3,8	1,5 - 2,93	5,3
100	PO 1502 BFSOZC	Zamykająca NC	60	2 - 3,5	2,5 - 3,5	5
	PO 1502 BFSOAC	Otwierająca NO	60	2 - 3,5	2 - 3	4,5
125, 150	PO 1502 BFSOZD	Zamykająca NC	80	2 - 3,5	2,3 - 3,5	5
	PO 1502 BFSOAD	Otwierająca NO	80	2 - 3,5	2 - 3,18	5

Maksymalne nadciśnienia robocze [MPa]

Materiał	PN	Temperatura [°C]										
		100	150	200	250	300	350	400	450	500	550	600
Stal węglowa 1.0619	16	1.36	1.27	1.14	1.04	0.94	0.88	0.84	---	---	---	---
	25	2.13	1.98	1.78	1.62	1.47	1.37	1.32	---	---	---	---
	40	3.41	3.17	2.84	2.60	2.35	2.19	2.11	---	---	---	---
	63	5.37	4.99	4.48	4.09	3.71	3.45	3.33	---	---	---	---
	100	8.53	7.92	7.11	6.50	5.89	5.48	5.28	---	---	---	---
	160	13.6	12.7	11.4	10.4	9.40	8.80	8.40	---	---	---	---
	250	21.3	19.8	17.8	16.2	14.7	13.7	13.2	---	---	---	---
	320	27.2	25.4	22.8	20.8	18.8	17.6	16.8	---	---	---	---
	400	34.1	31.7	28.4	26.0	23.5	21.9	21.1	---	---	---	---
Stal stopowa 1.7357	16	1.63	1.58	1.49	1.43	1.33	1.23	1.15	1.07	0.89	0.35	---
	25	2.54	2.48	2.33	2.23	2.08	1.93	1.80	1.67	1.39	0.55	---
	40	4.07	3.96	3.74	3.57	3.33	3.09	2.89	2.67	2.23	0.88	---
	63	6.41	6.24	5.88	5.63	5.24	4.86	4.55	4.20	3.51	1.39	---
	100	10.17	9.90	9.34	8.93	8.32	7.71	7.22	6.67	5.57	2.21	---
	160	16.3	15.8	14.9	14.3	13.3	12.3	11.5	10.7	8.90	3.50	---
	250	25.4	24.8	23.3	22.3	20.8	19.3	18.0	16.7	13.9	5.50	---
	320	32.6	31.6	29.8	28.6	26.6	24.6	23.0	21.4	17.8	7.00	---
	400	40.7	39.6	37.4	35.7	33.3	30.9	28.9	26.7	22.3	8.80	---
Stal nierdzewna 1.4931	16	1.63	1.58	1.54	1.46	1.35	1.27	1.15	1.07	0.89	0.79	0.43
	25	2.54	2.48	2.41	2.29	2.11	1.98	1.80	1.67	1.39	1.23	0.67
	40	4.07	3.96	3.85	3.66	3.38	3.18	2.89	2.67	2.23	1.97	1.06
	63	6.41	6.24	6.06	5.76	5.33	5.00	4.55	4.20	3.51	3.10	1.68
	100	10.17	9.90	9.63	9.14	8.46	7.94	7.22	6.67	5.57	4.92	2.26
	160	16.3	15.8	15.4	14.6	13.5	12.7	11.5	10.7	8.90	7.90	4.30
	250	25.4	24.8	24.1	22.9	21.1	19.8	18.0	16.7	13.9	12.3	6.70
	320	32.6	31.6	30.8	29.2	27.0	25.4	23.0	21.4	17.8	15.8	8.60
	400	40.7	39.6	38.5	36.6	33.8	31.8	28.9	26.7	22.3	19.7	10.6

Notatki: