

01 - 01.1

07.03.PL

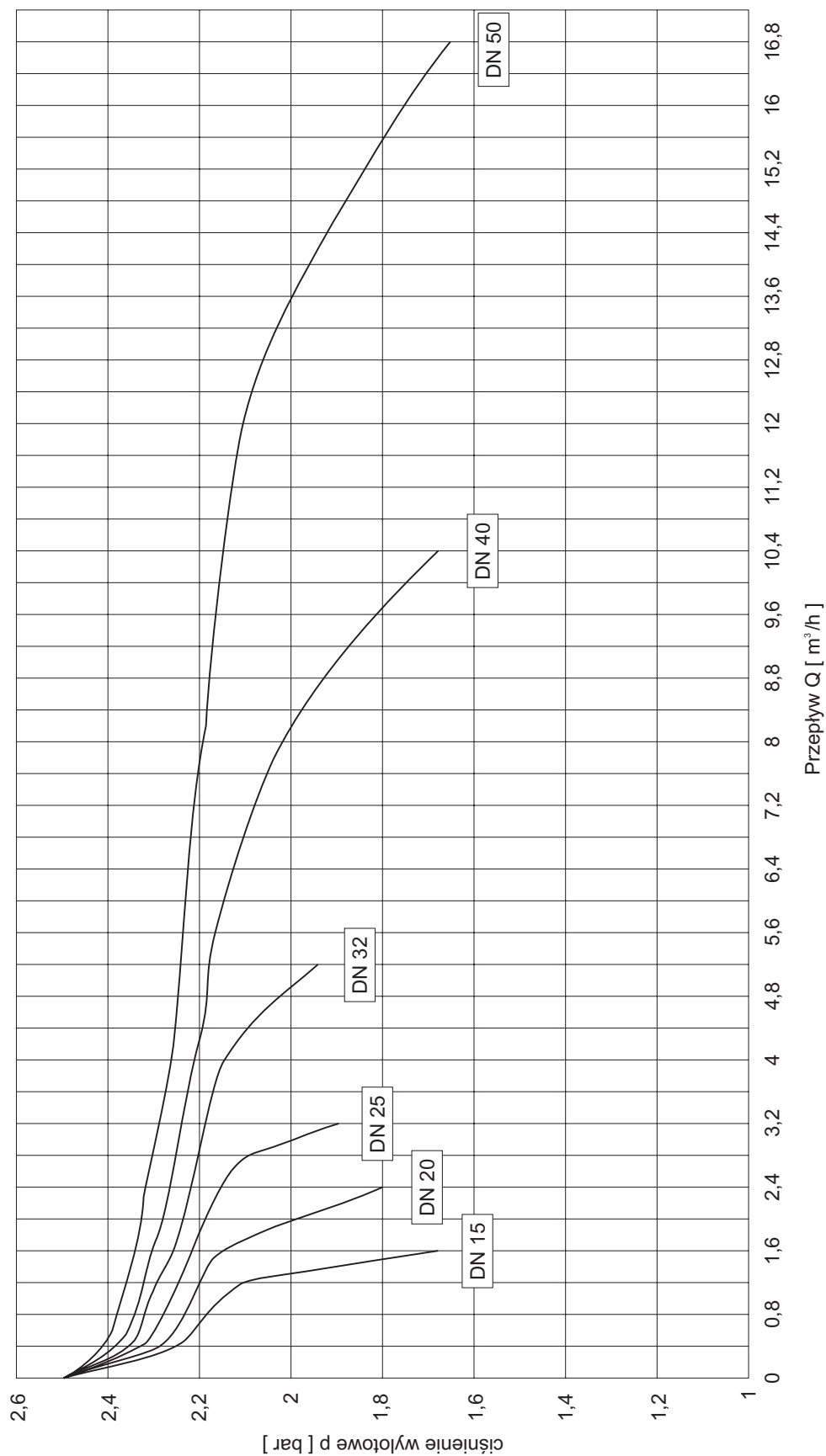
Regulatory ciśnienia bezpośredniego działania



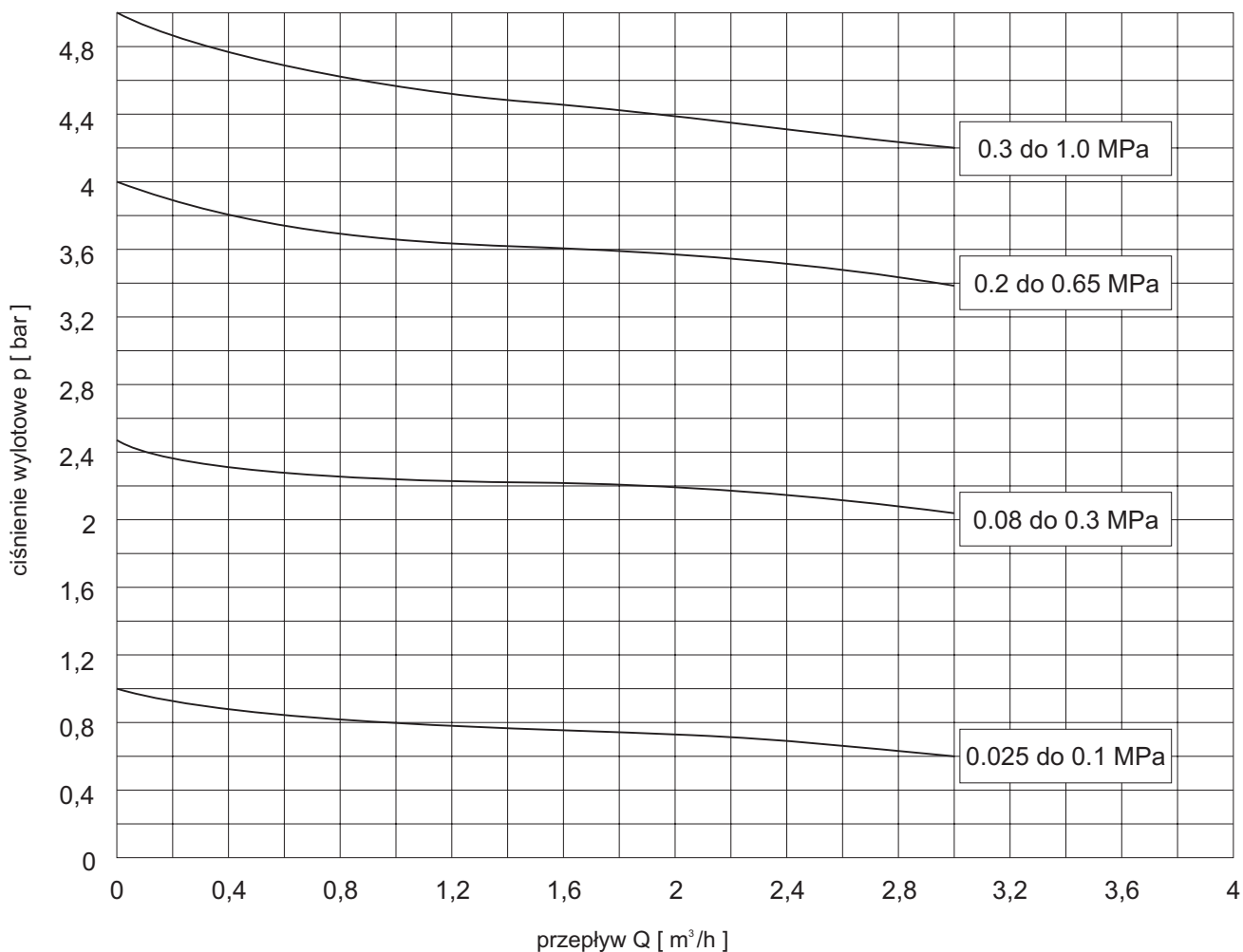
Wykresy zależności przepływu przez zawór redukcyjny od wartości ciśnienia wylotowego

Zawory DN 15 do 50 wyposażone w sprężynę o zakresie 0.08 do 0.03 Mpa.

RD 102 V12 16/140-xx, ciśnienie wejściowe 5,5 bar, nastawione ciśnienie wejściowe 2,5 bar, medium woda



Zawór DN 25 wyposażony w sprężyny dla poszczególnych zakresów
RD 102 V1x 16/140-25, ciśnienie wejściowe 5,5 bar, medium woda



Maksymalne dopuszczalne nadciśnienia robocze [MPa]

Materiał	PN	Temperatura [°C]										
		120	150	200	250	300	350	400	450	500	525	550
Brąz 42 3135	16	1,60	1,14	---	---	---	---	---	---	---	---	---
Żeliwo szare EN-JL 1040	16	1,60	1,44	---	---	---	---	---	---	---	---	---

Dobór regulatora ciśnienia wyjściowego (zawór redukcyjny)

Dane: medium woda, 10° C, ciśnienie statyczne w miejscu przyłączenia $p_1 = 900 \text{ kPa}$ (9 bar), żądane ciśnienie wyjściowe $p_2 = 600 \text{ kPa}$ (6 bar), znamionowy spadek ciśnienia na zaworze redukcyjnym $\Delta p_{RVT} = 100 \text{ kPa}$ (1 bar), przepływ nominalny $Q_{NOM} = 10 \text{ m}^3 \cdot \text{h}^{-1}$

Na początku należy obliczyć wartość k_v regulatora ciśnienia wyjściowego według wzoru

$$K_v = \frac{Q_{NOM}}{\sqrt{\Delta p_{RVT}}} = \frac{10}{\sqrt{1}} = 10 \text{ m}^3 \cdot \text{h}^{-1}$$

Bezpieczny zapas uwzględniający tolerancję wykonania (przy założeniu, że przepływ Q nie jest przewymiarowany):

$$K_{vs} = (1,1 \text{ do } 1,3) \cdot K_v = (1,1 \text{ do } 1,3) \cdot 10 = 11 \text{ do } 13 \text{ m}^3 \cdot \text{h}^{-1}$$

Obliczenie wartości K_v zostało wykonane dla $\Delta p_{RVT} = 1 \text{ bar}$. Takie określenie parametrów obliczeniowych zapewnia wystarczającą wydajność zaworu podczas wahań ciśnienia wyjściowego. W praktyce wartość k_v może zostać określona według rzeczywistej wartości Δp . W takim przypadku należy użyć większą wartość zapasu.

Z seryjnie produkowanego zakresu wartości K_{vs} należy dobrać najbliższą wyższą wartość $K_{vs} = 12,5 \text{ m}^3 \cdot \text{h}^{-1}$. Tej wartości odpowiada średnica DN 40.

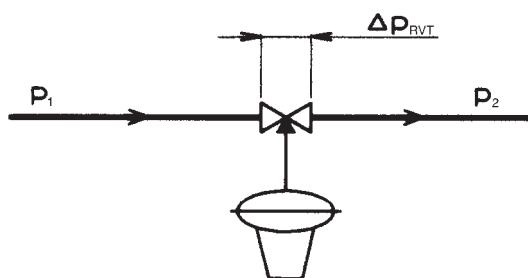
Dobieramy regulator ciśnienia wyjściowego DN 40, PN 16, z zakresem nastawy ciśnienia wyjściowego 0,3 MPa do 1,0 MPa, z manometrem o numerze typowym

RD 103 V14 16/140-40

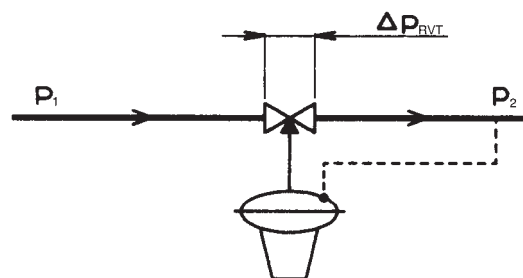
Żądana wartość ciśnienia wyjściowego p_2 zostanie nastawiona podczas montażu śrubą nastawczą według wskazań manometru.

Podstawowy schemat połączenia regulatora ciśnienia wyjściowego

z wewnętrznym wlotem ciśnienia pomiarowego (redukowanego)



z zewnętrznym wejściem ciśnienia pomiarowego (redukowanego)



Dobór regulatora różnicy ciśnień

Dane: medium woda, 70° C, ciśnienie statyczne w miejscu przyłączenia 800 kPa (8 bar), Δp_{DYSZ} = 110 kPa (1,1 bar), $\Delta p_{RUROCIĄG}$ = 10 kPa (0,1 bar), $\Delta p_{ODBIORNIK}$ = 20 kPa (0,2 bar), $\Delta p_{ZAWÓR}$ = 30 kPa (0,3 bar), przepływ nominal. Q_{NOM} = 12 m³.h⁻¹

Na początku należy obliczyć wartość kv regulatora różnicy ciśnień według wzoru:

$\Delta p_{RDT} = \Delta p_{DYSZ} - \Delta p_{SET}$, gdzie

$\Delta p_{SET} = \Delta p_{ZAWÓR} + \Delta p_{ODBIORNIK} + \Delta p_{RUROCIĄG}$

$\Delta p_{RDT} = 110 - (30 + 20 + 10) = 50$ kPa (0,5 bar)

$$Kvs = \frac{Q_{NOM}}{\sqrt{\Delta p_{RDT}}} = \frac{12}{\sqrt{0,5}} = 17 \text{ m}^3 \cdot \text{h}^{-1}$$

Bezpieczny zapas uwzględniający tolerancję wykonawczą (przy założeniu, że przepływ Q nie jest przewymiarowany):

$$Kvs = (1,1 \text{ do } 1,3) \cdot Kv = (1,1 \text{ do } 1,3) \cdot 17 = 18,7 \text{ do } 22,1 \text{ m}^3 \cdot \text{h}^{-1}$$

Z seryjnie produkowanego zakresu wartości Kvs należy dobrać najbliższą wyższą wartość, tj. $Kvs = 20 \text{ m}^3 \cdot \text{h}^{-1}$. Tej wartości odpowiada średnica DN 50.

Dalej należy określić żądaną różnicę ciśnień, dopasowaną do spadku ciśnienia na instalacji odbiorczej (armatura, wymienniki, zawory regulacyjne)

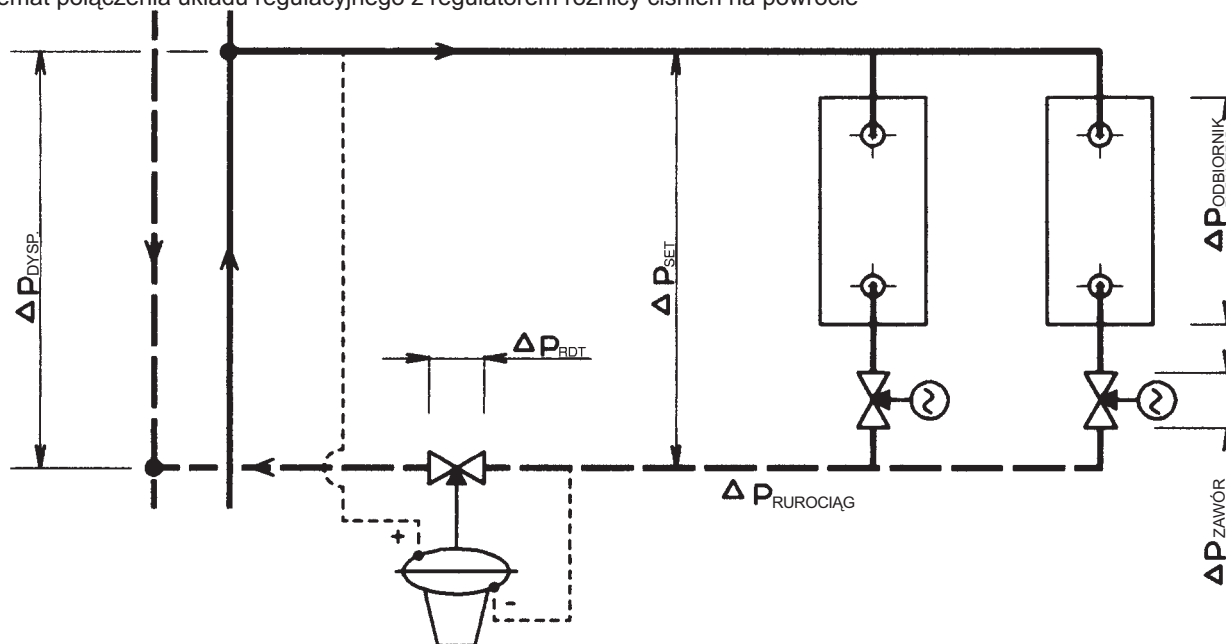
$$\Delta p_{SET} = \Delta p_{ZAWÓR} + \Delta p_{ODBIORNIK} + \Delta p_{RUROCIĄG} = 30 + 20 + 10 = 60 \text{ kPa}$$

Dobieramy regulator różnicy ciśnień DN 50, PN 16, z zakresem nastawy różnicy ciśnień 0,04 MPa do 0,1 MPa, z manometrami o numerze typowym

RD 102 D41 16/140-50

Żądana wartość ciśnienia wyjściowego Δp_{SET} zostanie nastawiona podczas montażu śrubą nastawczą według wskazań manometru.

Schemat połączenia układu regulacyjnego z regulatorem różnicy ciśnień na powrocie



RD 102 V RD 103 V



Regulatory ciśnienia wylotowego bezpośredniego działania DN 15 - 50, PN 16

Opis

Zawory regulacyjne ciśnienia wylotowego RD 102 V i RD 103 V są armaturą przeznaczoną do redukcji ciśnienia medium i utrzymywaniu jego wartości na wyznaczonym poziomie. Zapewnione jest to dzięki membranie, na którą z jednej strony działa ciśnienie kontrolowane a z drugiej strony sprężyna sterująca. Zmiana położenia membrany przenosi się na grzyb zaworu i podczas spadku wartości ciśnienia spowodowanego zwiększeniem przepływu następuje otwieranie zaworu. Dzięki zastosowaniu grzyba ciśnieniowo odciążonego wartość ciśnienia wylotowego nie jest zależna od zmiany ciśnienia wejściowego.

Regulator wyposażony jest w manometr, dzięki któremu istnieje możliwość nastawienia żądanej wartości ciśnienia (w zakresie zgodnym z zastosowaną sprężyną) i kontrolowania podczas ruchu jego chwilowej wartości.

W przypadkach, kiedy wartość żądanego ciśnienia znajduje się w obszarze gdzie pokrywają się wartości zakresów kilku sprężyn zaleca się dla zapewnienia większej czułości regulatora wybrać sprężynę o mniejszym zakresie.

Zastosowanie

Zawory przeznaczone są do stosowania przede wszystkim w technice grzewczej, gospodarce wodnej i w technice klimatyzacyjnej dla temperatur do 140°C.

Zastosowane mogą być we wszystkich obwodach regulacyjnych, gdzie istotne jest zagwarantowanie redukcji ciśnienia medium bez konieczności doprowadzenia energii elektrycznej.

Parametry techniczne

Szereg konstrukcyjny	RD 102 V	RD 103 V
Wykonanie	Regulatory ciśnienia wylotowego bezpośredniego działania	
Średnica nominalna	DN 15 do 50	
Ciśnienie znamionowe	PN 16	
Materiał korpusu	Brąz 42 3135	Żeliwo szare EN-JL 1040
Materiał grzyba	Mosiądz 42 3234	
Uszczelnienie grzyb - gniazdo	EPDM	
Materiał membrany	EPDM	
Zakres temperatur roboczych	0 do 130°C, chwilowo do 140 °C	
Długość montażowa	Szereg M4 według DIN 3202 (4/1982)	Szereg 1 według ČSN-EN 558-1 (3/1997)
Przłącza	Gwintowane z gwintem wewnętrznym Według ČSN-EN ISO 228-1 (9/2003)	Kołnierz typu B1 (gruba listwa uszczelniająca) Według ČSN-EN 1092-1 (4/2002)
Typ grzyba	Formowany ciśnieniowo odciążony	
Charakterystyka przepływu	Liniowa	
Wartości Kvs	2 do 20 m ³ /h	
Zakres nastawienia ciśnień wylotowych	0.025 do 0.1; 0.08 do 0.3; 0.2 do 0.65; 0.3 do 1.0 MPa	

Tolerancja nastawy skrajnych wartości zakresu jest równa 10% z odpowiedniej skrajnej nominalnej wartości zakresu.

Współczynniki przepływu Kvs

DN	15	20	25	32	40	50
Kvs [m ³ /h]	2	3.2	5	8	12.5	20

Medium robocze

Zawory RD 102 V, RD 103 V przeznaczone są dla gazów i cieczy, takich jak powietrze, woda, niskociśnieniowa para (tylko dla RD 102) i inne media kompatybilne z materiałem korpusu i wewnętrznymi częściami armatury (przede wszystkim korpus, grzyb i membrana) za wyjątkiem oleju. Kwasowość (zasadowość) medium powinna być w zakresie pH 4.5 do 9.5.

W celu zapewnienia długotrwałej szczelności armatury producent zaleca zamontowanie przed zaworem filtra od zanieczyszczeń mechanicznych. W układach gdzie zwiększenie ciśnienia zredukowanego ponad nastawianą wartość powoduje awarię układu, producent zaleca zamontowanie zaworu bezpieczeństwa za regulatorem ciśnienia.

Położenie robocze

W podstawowym położeniu roboczym zawór powinien być zainstalowany korpusem do góry i głowicą sterującą na dół. To położenie należy zachować przede wszystkim przy redukcji ciśnienia pary i przy temperaturze powyżej 80°C. Dla gazów i cieczy przy niskich temperaturach zawór może być zainstalowany w dowolnym położeniu.

Maksymalne ciśnienia wejściowe zaworów RD 10x V

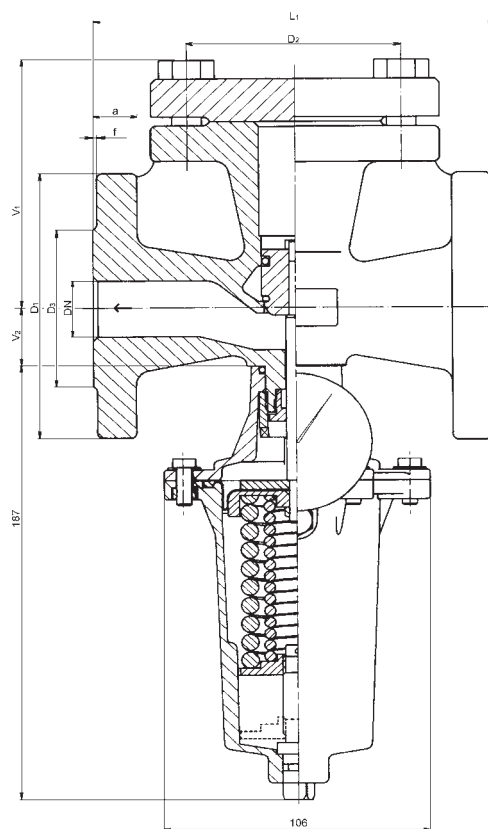
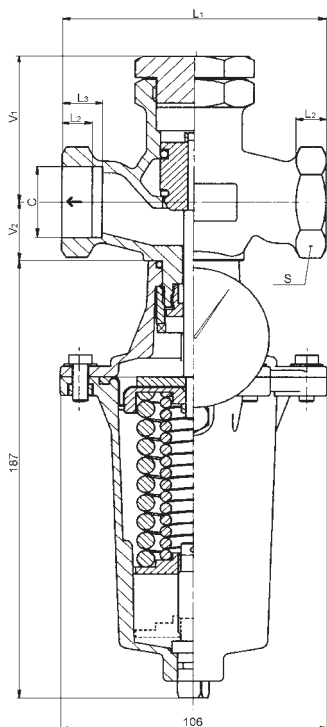
Zakres [MPa]	0.025 - 0.1	0.08 - 0.3	0.2 - 0.65	0.3 - 1.0
$p_{1\text{maks}}$	0.6	0.9	1.2	1.6

Wymiary i masy zaworów RD 102

DN	C	L ₁	L ₂	L ₃	V ₁	V ₂	S	m
		mm	mm	mm	mm	mm	mm	kg
15	G 1/2	85	9	12	50	25	27	3.1
20	G 3/4	95	11	14	55	25	32	3.2
25	G 1	105	12	16	62	25	41	3.4
32	G 1 1/4	120	14	18	75	35	50	4.0
40	G 1 1/2	130	16	20	79	35	58	4.5
50	G 2	150	18	22	89	42	70	5.5

Wymiary i masy zaworów RD 103

DN	D ₁	D ₂	D ₃	n x d	a	f	L ₁	V ₁	V ₂	m
	mm	mm	mm	mm	mm	mm	mm	mm	mm	kg
15	95	65	45		16x4		130	89	25	5.7
20	105	75	58	4x14		2	150	101	25	6.8
25	115	85	68		18		160	106	25	7.8
32	140	100	78				180	118	35	10.2
40	150	110	88	4x18		3	200	128	35	11.0
50	165	125	102		20		230	145	42	14.4



Schemat wyspecyfikowania kompletnego numeru typowego zaworu

		XX	X X X	X X X	- XX	/ XXX	- XXX
1. Zawór	Zawór redukcyjny	RD					
2. Oznaczenie typowe	Zawór z brązu - gwintowany		1 0 2				
	Zawór z żeliwa szarego - kołnierzowy		1 0 3				
3. Funkcja	Regulator ciśnienia wylotowego			V			
4. Wykonanie	Z bezpośrednim wlotem ciśnienia pomiarowego				1		
	Z zewnętrznym wlotem ciśnienia pomiarowego				2		
5. Zakres nastawienia ciśnienia redukowanego	0.025 do 0.1 MPa				1		
	0.08 do 0.3 MPa				2		
	0.2 do 0.65 MPa				3		
	0.3 do 1.0 MPa				4		
6. Ciśnienie nominalne PN	PN 16					16	
7. Temperatura robocza °C							140
8. Średnica nominalna	DN						XX

Przykład zamówienia: Regulator ciśnienia wylotowego DN 25, PN 16, maksymalna temperatura 140°C, wykonanie materiałowe brąz, przyłączenie: gwint G1, z wewnętrznym wlotem ciśnienia pomiarowego (redukowanego), z zakresem sprężyny 0,2 do 0,65 MPa zostanie oznaczony: **RD 102 V13-16/140-25**.

RD 102 D RD 103 D



Regulatory różnicy ciśnień bezpośredniego działania DN 15 - 50, PN 16

Opis

Zawory regulacyjne ciśnienia różnicowego RD 102 D i RD 103 D są armaturą przeznaczoną do utrzymywania stałej różnicy ciśnienia lub stałego przepływu (przy zastosowaniu krzyży pomiarowej). Tę funkcję zapewnia membrana, na którą działa ciśnienie wlotowe i wylotowe lub krzyży. Wychylenie membrany ma wpływ na położenie grzyba zaworu, dzięki czemu zwiększanie się różnicy ciśnienia powoduje zamykanie zaworu. Zastosowanie grzyba ciśnieniowo odciążonego uniezależnia wartość ciśnienia różnicowego od ciśnienia wejściowego.

Regulator może być wyposażony w manometry, dzięki którym można kontrolować wartości ciśnienia wlotowego i wylotowego i na ich podstawie nastawić żądaną wartość różnicy ciśnienia (w zakresie według stosowanej sprężyny). W wykonaniu standardowym bez manometrów należy nastawić regulator według ciśnień lub przepływów, uzyskanych z pomiarów zewnętrznych.

W przypadkach, kiedy wartość żądanego spadku ciśnienia znajduje się w obszarze gdzie pokrywają się wartości zakresów kilku sprężyn zaleca się dla zapewnienia większej czułości regulatora wybrać sprężynę o mniejszym zakresie.

Zastosowanie

Zawory przeznaczone są do stosowania przede wszystkim w technice grzewczej, klimatyzacyjnej i gospodarce wodnej dla temperatur do 140° C i do maksymalnego nadciśnienia roboczego 1 MPa.

Zastosowane mogą być we wszystkich obwodach regulacyjnych, gdzie istotne jest zagwarantowanie stałego spadku ciśnienia lub przepływu na urządzeniu bez doprowadzenia energii elektrycznej.

Medium robocze

Zawory RD 102 D, RD 103 D przeznaczone są dla gazów i cieczy, takich jak powietrze, woda, niskociśnieniowa para (tylko dla RD 102) i inne media kompatybilne z materiałem korpusu i wewnętrznymi częściami armatury (przed wszystkim korpus, grzyb i membrana) z wyjątkiem oleju. Kwasowość (zasadowość) medium powinna być w zakresie pH 4.5 do 9.5.

W celu zapewnienia długotrwałej szczelności armatury producent zaleca zamontowanie przed zaworem filtra od zanieczyszczeń mechanicznych.

Położenie robocze

W podstawowym położeniu roboczym zawór powinien być zainstalowany korpusem do góry i głowicą sterującą na dół. To położenie należy zachować przede wszystkim przy redukcji ciśnienia pary i przy temperaturze powyżej 80°C. Dla gazów i cieczy przy niskich temperaturach zawór może być zainstalowany w dowolnym położeniu.

Parametry techniczne

Szereg konstrukcyjny	RD 102 D	RD 103 D
Wykonanie	Regulatory ciśnienia różnicowego bezpośredniego działania	
Średnica nominalna	DN 15 do 50	
Ciśnienie nominalne	PN 16	
Materiał korpusu	Brąz 42 3135	Żeliwo szare EN-JL 1040
Materiał grzyba	Mosiądz 42 3234	
Uszczelnienie grzyb - gniazdo	EPDM	
Materiał membrany	EPDM	
Zakres temperatur roboczych	0 do 130° C, chwilowo do 140° C	
Długość montażowa	Szereg M4 według DIN 3202 (4/1982)	Szereg 1 według ČSN-EN 558-1 (3/1997)
Przyłącza	Gwintowane z gwintem wewnętrznym Według ČSN-EN ISO 228-1 (9/2003)	Kolnierz typu B1 (gruba listwa uszczelniająca) Według ČSN-EN 1092-1 (4/2002)
Typ grzyba	Formowany ciśnieniowo odciążony	
Charakterystyka przepływu	Liniowa	
Wartości Kvs	2 do 20 m ³ /h	
Zakres nastawienia różnicy ciśnienia	0.04 do 0.1; 0.08 do 0.3; 0.2 do 0.65; 0.3 do 1.0 MPa	

Tolerancja nastawy skrajnych wartości zakresu jest równa 10% z odpowiedniej skrajnej nominalnej wartości zakresu.

Współczynniki przepływu Kvs

DN	15	20	25	32	40	50
Kvs [m ³ /h]	2	3.2	5	8	12.5	20

Maksymalne ciśnienia wejściowe zaworów RD 10x D

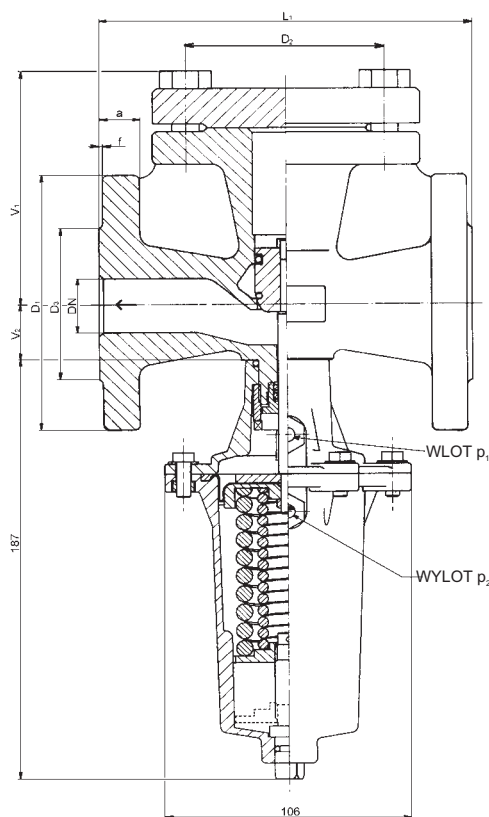
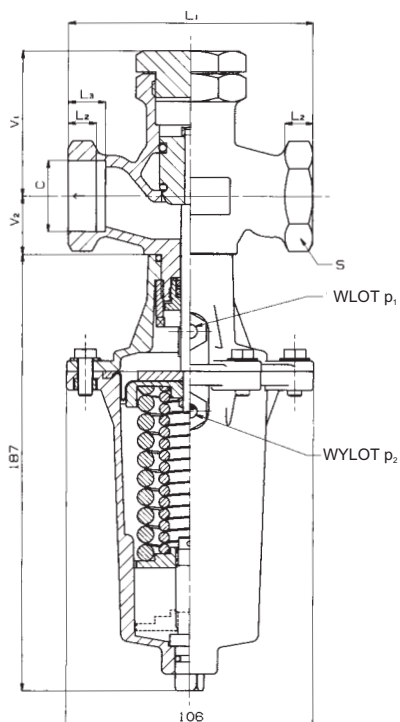
Zakres [MPa]	0.025 - 0.1	0.08 - 0.3	0.2 - 0.65	0.3 - 1.0
p_{1maks}	0.6	0.9	1.0	1.0

Wymiary i masy zaworów RD 102

DN	C	L ₁	L ₂	L ₃	V ₁	V ₂	S	m
		mm	mm	mm	mm	mm	mm	kg
15	G 1/2	85	9	12	50	25	27	3.1
20	G 3/4	95	11	14	55	25	32	3.2
25	G 1	105	12	16	62	25	41	3.4
32	G 1 1/4	120	14	18	75	35	50	4.0
40	G 1 1/2	130	16	20	79	35	58	4.5
50	G 2	150	18	22	89	42	70	5.5

Wymiary i masy zaworów RD 103

DN	D ₁	D ₂	D ₃	n x d	a	f	L ₁	V ₁	V ₂	m
	mm	mm	mm	mm	mm	mm	mm	mm	mm	kg
15	95	65	45		16x4		130	89	25	5.7
20	105	75	58	4x14		2	150	101	25	6.8
25	115	85	68		18		160	106	25	7.8
32	140	100	78				180	118	35	10.2
40	150	110	88	4x18		3	200	128	35	11.0
50	165	125	102		20		230	145	42	14.4

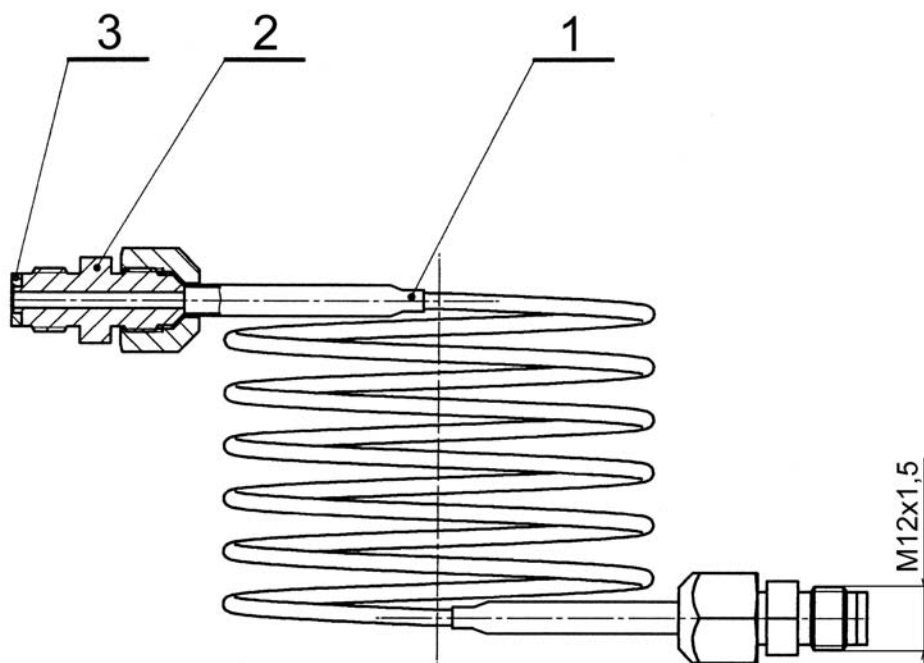


Schemat wyspecyfikowania kompletnego numeru typowego zaworu

		XX	X X X	X X X	- XX	/ XXX	- XXX	
1. Zawór	Zawór redukcyjny	RD						
2. Oznaczenie typowe	Zawór z brązu - gwintowany		1 0 2					
	Zawór z żeliwa szarego - kołnierzowy		1 0 3					
3. Funkcja	Regulator ciśnienia różnicowego			D				
4. Wykonanie	Bez manometru				3			
	Z manometrem				4			
5. Zakres nastawienia ciśnienia redukowanego	0.025 do 0.1 MPa					1		
	0.08 do 0.3 MPa					2		
	0.2 do 0.65 MPa					3		
	0.3 do 1.0 MPa					4		
6. Ciśnienie nominalne PN	PN 16						16	
7. Temperatura robocza °C							140	
8. Średnica nominalna	DN							XX

Przykład zamówienia: Regulator ciśnienia różnicowego DN 25, PN 16, maksymalna temperatura 140° C, wykonanie materiałowe: z brązu, przyłączenie: gwint G1, z zakresem sprężyny 0,2 do 0,65 MPa zostanie oznaczony: **RD 102 D33-16/140-25**.

Przewody impulsowe dla pobierania ciśnień



- 1 przewód impulsowy
- 2 króciec
- 3 uszczelnienie PTFE

Złączka rurowa dla przyłączenia króćca przewodu impulsowego

