



Industrieregler

KS 90-1

DE
Deutsch

Original-Betriebsanleitung
808875-01

Inhalt

Seite

Wichtige Hinweise

Bestimmungsgemäßer Gebrauch	4
Funktion	4
Sicherheitshinweis.....	5

Richtlinien und Normen

VdTÜV-Merkblatt Wasserüberwachung 100	5
NSP (Niederspannungsrichtlinie) und EMV (Elektromagnetische Verträglichkeit)	5
ATEX (Atmosphäre Explosible).....	5
Hinweis zur Konformitätserklärung / Herstellererklärung CE	5

Technische Daten

KS 90-1	6 – 7
Verpackungsinhalt	7

Im Schaltschrank: Industrieregler einbauen

Maße KS 90-1	8
Einbau	9

Im Schaltschrank: Industrieregler elektrisch anschließen

Anschlussplan	10
Legende	10
Anschluss Ausgangskontakte OUT1...OUT4.....	11
Anschluss Sicherheitstromkreis OUT4.....	11
Anschluss Leitfähigkeitstransmitter INP1	11
Anschluss Steuereingang DI1, Regelung aus.....	11
Anschluss Steuereingang DI2, externe Sollwertvorgabe	11

In der Anlage: Leitfähigkeitstransmitter elektrisch anschließen

Anschluss Leitfähigkeitstransmitter	12
Werkzeuge.....	12

Industrieregler bedienen

Parameter einstellen	13
Legende	13
Parameter einstellen	14
Bedeutung der Codes auf der 7-Segment Anzeige und Grundeinstellung.....	14

Inbetriebnahme

Parameter einstellen	15
Externe Sollwertvorgabe, Parameter einstellen.....	16 - 17

Betrieb

Handbetrieb	17
Regelung aus.....	18

Fehleranzeige und Abhilfe

Anzeige, Diagnose und Abhilfe	18 - 19
-------------------------------------	---------

Weitere Hinweise

Maßnahmen gegen Hochfrequenzstörungen	19
Gerät außer Betrieb nehmen / auswechseln.....	19
Entsorgung	19

Wichtige Hinweise

Bestimmungsgemäßer Gebrauch

Der Industrieregler KS 90-1 wird in Verbindung mit dem Leitfähigkeitstransmitter LRGT 1.-.. als Leitfähigkeitsbegrenzer und Absalzregler eingesetzt, z.B. in Dampfkessel- und Heißwasseranlagen. Der Industrieregler signalisiert das Erreichen eines MIN- und MAX-Grenzwertes und steuert das Absalzventil BAE an.

Bestimmungsgemäß kann der Industrieregler KS 90-1 mit den Leitfähigkeitstransmittern LRGT 16-1, LRGT 16-2 und LRGT 17-1 zusammen geschaltet werden.

Funktion

Der Industrieregler KS 90-1 verarbeitet das leitfähigkeitsabhängige Stromsignal des Leitfähigkeitstransmitters LRGT 1.-.. oder extern vorgegebene Sollwerte.

Im Industrieregler KS 90-1 wird das Eingangssignal auf den Leitfähigkeitsmessbereich normiert und die Schaltpunkte für die MIN- / MAX-Grenzwerte innerhalb dieses Bereiches variabel eingestellt. Im Normalbetrieb erscheint dann auf der 7-Segment LED Anzeige der Istwert und der Sollwert für die Absalzregelung.

Ist der MIN- oder MAX-Grenzwert erreicht, wird der MIN- oder MAX-Ausgangskontakt umgeschaltet und die LED 3 oder 4 leuchten.

Der Industrieregler KS 90-1 arbeitet zusätzlich als PI-Absalzregler. Ist der eingestellte Sollwert erreicht, schalten je nach eingestellten Regelparametern die Regler-Ausgangskontakte um und das Absalzventil wird angesteuert. Gleichzeitig leuchtet die LED 2 (Ventil öffnet) oder die LED 1 (Ventil schließt).

Um im Stand-by Betrieb Kesselwasserverluste zu vermeiden, kann durch Einschalten des Steuereingangs DI1 die Absalzregelung abgeschaltet und das Absalzventil geschlossen werden.

Treten Fehler im elektrischen Anschluss des Leitfähigkeitstransmitter auf, wird der MIN- Alarm ausgelöst und das Absalzventil schließt.

Wichtige Hinweise Fortsetzung

Sicherheitshinweis

Das Gerät führt eine Sicherheitsfunktion aus und darf nur von geeigneten und unterwiesenen Personen montiert, elektrisch verbunden und in Betrieb genommen werden.

Wartungs- und Umrüstarbeiten dürfen nur von beauftragten Beschäftigten vorgenommen werden, die eine spezielle Unterweisung erhalten haben.



Gefahr

Die Klemmleisten des Gerätes stehen während des Betriebs unter Spannung!
Schwere Verletzungen durch elektrischen Strom sind möglich!
Vor Arbeiten an den Klemmleisten (Montage, Demontage, Leitungen anschließen) schalten Sie das Gerät grundsätzlich **spannungsfrei!**



Achtung

Das Typenschild kennzeichnet die technischen Eigenschaften des Gerätes. Ein Gerät ohne gerätespezifisches Typenschild darf nicht in Betrieb genommen oder betrieben werden.

Richtlinien und Normen

VdTÜV-Merkblatt Wasserüberwachung 100

Der Industrieregler KS 90-1 ist in Verbindung mit dem Leitfähigkeitstransmitter LRGT 1.-. bauteilgeprüft nach VdTÜV-Merkblatt Wasserüberwachung 100.

Das VdTÜV-Merkblatt Wasserüberwachung 100 beschreibt die Anforderungen an Wasserüberwachungseinrichtungen.

NSP (Niederspannungsrichtlinie) und EMV (Elektromagnetische Verträglichkeit)

Das Gerät entspricht den Anforderungen der Niederspannungsrichtlinie 2006/95/EG und der EMV-Richtlinie 2004/108/EG.

ATEX (Atmosphère Explosible)

Das Gerät darf entsprechend der europäischen Richtlinie 94/9/EG **nicht** in explosionsgefährdeten Bereichen eingesetzt werden.

Hinweis zur Konformitätserklärung / Herstellererklärung **CE**

Einzelheiten zur Konformität des Gerätes nach europäischen Richtlinien entnehmen Sie bitte unserer Konformitätserklärung oder unserer Herstellererklärung.

Die gültige Konformitätserklärung / Herstellererklärung ist im Internet unter www.gestra.de ► dokumente verfügbar oder kann bei uns angefordert werden.

Technische Daten

KS 90-1

Versorgungsspannung

90 – 250 VAC, 48 - 62 Hz

Leistungsaufnahme

8,0 VA

Eingänge

1 Istwerteingang INP1, 4-20 mA, für den Leitfähigkeitstransmitter LRGT 1.-..., 2polig mit Abschirmung.

1 Zusatzeingang INP2, 4-20 mA, für eine externe Sollwertvorgabe.

2 Steuereingänge DI1, DI2, als Schalter konfiguriert zum Anschluss potentialfreier Kontakte, geschaltete Spannung 5 V, Strom 100 µA.

Ausgänge:

Relaisausgänge

Potentialfreier Wechselkontakt.

Schaltleistung max: 500 VA, 250V, 2A bei 48...62 Hz, ohmsche Last

Schaltleistung min: 6 V, 1 mA DC.

Schaltspiele elektrisch: Für I=1 A/2 A: > 800.000 / 500.000 (bei AC 250 V (ohmsche Last))

Induktive Verbraucher müssen gemäß Herstellerangabe entstört werden (RC-Kombination).

Anzeige- und Bedienelemente

1 Display mit Bargraph und Klartext,

4 LED gelb für Relaisausgänge OUT1...OUT4,

4 Taster für die Eingabe von Parametern bzw. für die Umschaltung Hand/Automatik.

Gehäuse

Makrolon 9415 schwer entflammbar,

Brennbarkeitsklasse: UL 94 V0, selbstverlöschend.

Einschub, von vorne steckbar.

Elektrische Anschlüsse

Schraubklemmen für Leiterquerschnitte von 0,5 bis 2,5 mm²

Elektrische Sicherheit

Überspannungskategorie II

Verschmutzungsgrad 2

Arbeitsspannungsbereich 300 V

Schutzklasse II

Schutzart

Gerätefront: IP 65 nach EN 60529

Gehäuse: IP 20

Anschlüsse: IP 00

Gewicht

ca. 0,27 kg

Umgebungstemperatur

im Betrieb 0 ... 60 °C

Transporttemperatur

-40 ... +70 °C (<100 Stunden), erst nach einer Auftauzeit von 24 Stunden einschalten.

Lagertemperatur

-40 ... +70 °C, erst nach einer Auftauzeit von 24 Stunden einschalten.

Relative Feuchte

75% im Jahresmittel, keine Betauung

Technische Daten Fortsetzung

KS 90-1 Fortsetzung

Zulassungen:

TÜV-Bauteilprüfung VdTÜV Merkblatt Wasserüberwachung 100:
Anforderungen an Wasserüberwachungseinrichtungen.
Bauteilkennzeichen: TÜV · WÜL · XX-003
(siehe Typenschild)

Verpackungsinhalt

KS 90-1

- 1 Industrieregler KS 90-1
- 2 Halteklammern
- 1 Betriebsanleitung
- 1 Kurzbetriebsanleitung

Im Schaltschrank: Industrieregler einbauen

Maße KS 90-1

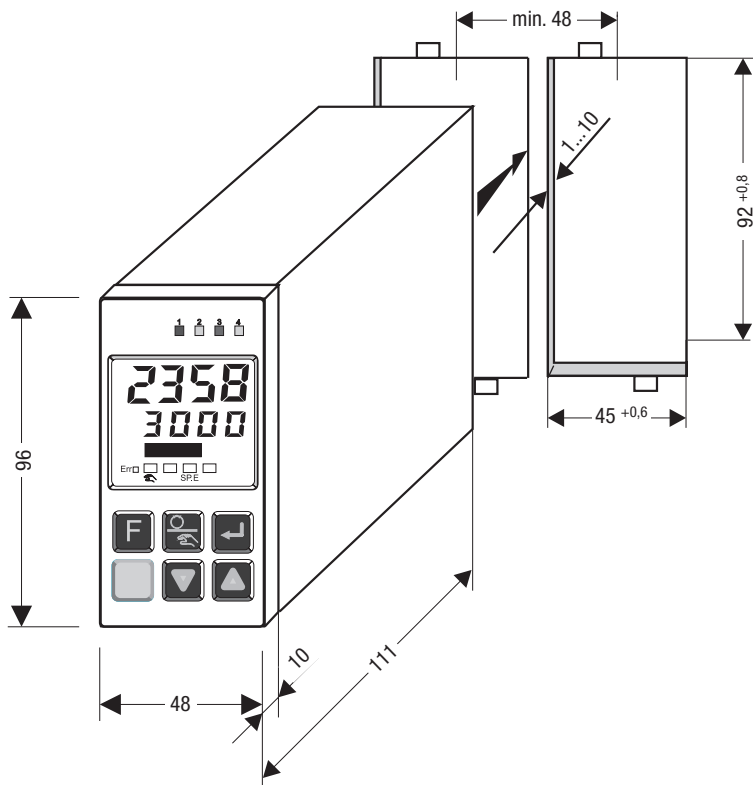


Fig. 1

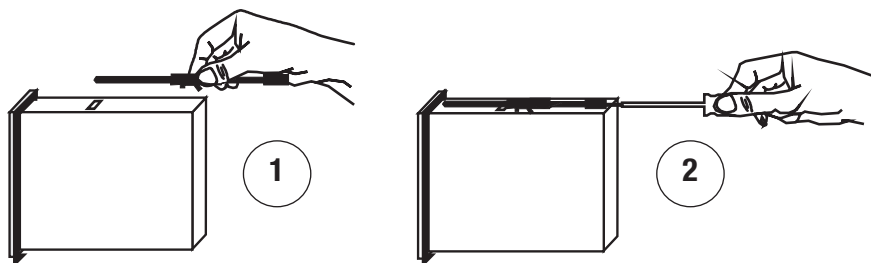


Fig. 2

Einbau

Montage in der Schaltschranktür Fig. 2.

1. Schalttafel ausschneiden, Maß $45^{+0,6} \times 92^{+0,8}$
2. Industrieregler KS 90-1 mit beigefügten Halteklammern montieren. **Fig. 2**



Achtung

- Achten Sie darauf, dass für den eingebauten Industrieregler KS 90-1 eine ausreichende Belüftung vorhanden ist, damit die maximal zulässige Umgebungstemperatur im Betrieb nicht überschritten wird.



Hinweis

Mit Einbau der Dichtung **Fig. 2** zwischen Front und Schalttafel erhält die Tafelfront die Schutzart IP 65.

Im Schaltschrank: Industrieregler elektrisch anschließen

Anschlussplan

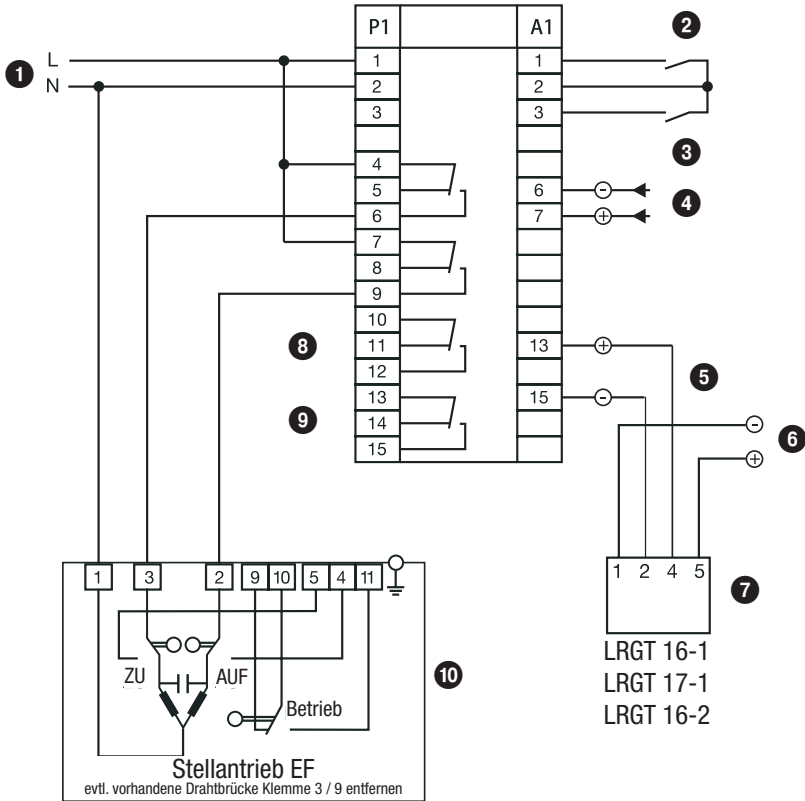


Fig. 3

Legende

- ➊ Anschluss Versorgungsspannung 90 .. 260 V AC
- ➋ Steuereingang DI1, Stand by, Regelung aus
- ➌ Steuereingang DI2, externe Sollwertvorgabe
- ➍ INP2, Anschluss externe Sollwertvorgabe
- ➎ INP1, Anschluss Leitfähigkeitstransmitter
- ➏ Anschluss Versorgungsspannung 24 V DC für den Leitfähigkeitstransmitter
- ➐ Leitfähigkeitstransmitter
- ➑ MIN-Ausgangskontakt OUT3
- ➒ MAX-Ausgangskontakt OUT4
- ➓ Stellantrieb EF

Anschluss Ausgangskontakte OUT1...OUT4

Belegen Sie die Klemmleiste P (Klemmen 1-15) entsprechend den gewünschten Schaltfunktionen. Sichern Sie die Ausgangskontakte ab mit einer externen Sicherung T 2,5 A. Beim Abschalten induktiver Verbraucher entstehen Spannungsspitzen, die die Funktion von Steuer- und Regelanlagen erheblich beeinträchtigen können. Angeschlossene induktive Verbraucher müssen daher gemäß den Herstellerangaben entstört werden (RC-Kombination).

Anschluss Sicherheitstromkreis OUT4

Bei Einsatz des Gerätes als Leitfähigkeitsbegrenzers schließen Sie den Sicherheitsstromkreis für die Beheizung bitte an die Klemmen 13/15 an (OUT4). Sichern Sie den Ausgangskontakt ab mit einer externen Sicherung T 1,2 A.



Hinweis

Bei Alarm (MAX-Grenzwert überschritten) verriegelt das Gerät nicht selbsttätig. Wird anlagenseitig eine Verriegelungsfunktion gefordert, so muss diese in der nachfolgenden Schaltung (Sicherheitsstromkreis) erfolgen. Diese Schaltung muss den Anforderungen der EN 50156 entsprechen.

Anschluss Leitfähigkeitstransmitter INP1

Für den Anschluss des Gerätes verwenden Sie bitte mehradriges, abgeschirmtes Steuerkabel mit einem Mindestquerschnitt von 0,5 mm², z.B. LiYCY 2 x 0,5 mm², Länge maximal 250 m.

Belegen Sie die Klemmleiste gemäß dem Anschlußplan. **Fig. 3**
Schließen Sie die Abschirmung **nur einmal** am Leitfähigkeitstransmitter an..
Verlegen Sie die Verbindungsleitung zu dem Gerät getrennt von Starkstromleitungen.

Anschluss Steuereingang DI1, Regelung aus

Um im Stand-by Betrieb Kesselwasserverluste zu vermeiden, kann durch Einschalten des Steuereingangs DI1 die Absalzregelung abgeschaltet und das Absalzventil geschlossen werden. Der Steuereingang wird eingeschaltet durch einen potentialfreien Schließerkontakt, angeschlossen an die Klemmen 1 und 2, Klemmleiste A1.

Anschluss Steuereingang DI2, externe Sollwertvorgabe

Die externe Sollwertvorgabe kann durch Einschalten des Steuereingangs DI2 aktiv geschaltet werden. Der Steuereingang wird eingeschaltet durch einen potentialfreien Schließerkontakt, angeschlossen an die Klemmen 2 und 3, Klemmleiste A1.
Den externen Sollwert 0/4 -20 mA schließen Sie dann bitte an die Klemmen 6 und 7+, Klemmleiste A1 an.

In der Anlage: Leitfähigkeitstransmitter elektrisch anschließen

Anschluss Leitfähigkeitstransmitter

Bestimmungsgemäß kann der Industrieregler KS 90-1 mit den Leitfähigkeitstransmittern LRGT 16-1, LRGT 16-2 oder LRGT 17-1 zusammen geschaltet werden.

Für den Anschluss der Geräte verwenden Sie bitte mehradriges, abgeschirmtes Steuerkabel mit einem Mindestquerschnitt von 0,5 mm², z.B. LiYCY 2 x 0,5 mm², Länge maximal 250 m.

Überprüfen Sie den Anschluss der Abschirmung **am Leitfähigkeitstransmitter!**



Achtung

- Bitte beachten Sie die Betriebsanleitung der Leitfähigkeitstransmitter LRGT 1.-..
- Verlegen Sie die Verbindungsleitungen zu den Geräten getrennt von Starkstromleitungen.
- Verwenden Sie unbelegte Klemmen nicht als Stützpunktklemmen.

Werkzeuge

- Schlitz-Schraubendreher Größe 3,5 x 100 mm, vollisoliert nach VDE 0680-1.

Industrieregler bedienen

Parameter einstellen

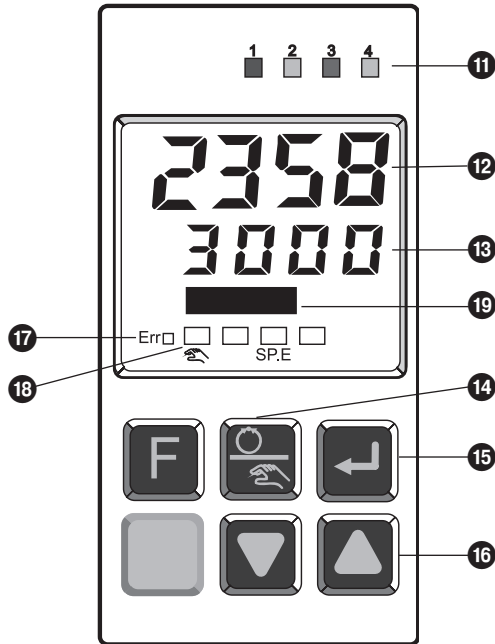


Fig. 4

Legende

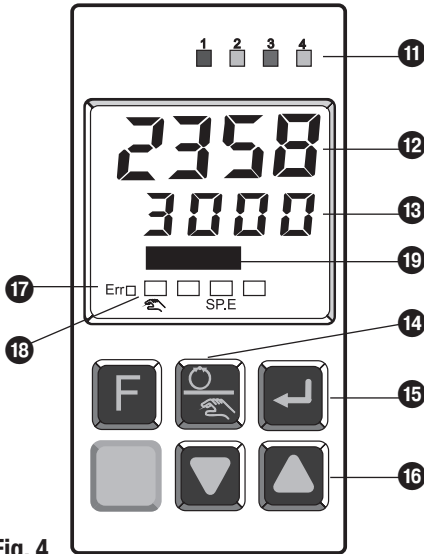
- 11 Zustände der Ausgangskontakte Out 1...4 (LED 3 = MIN, LED 4 = MAX)
- 12 Istwertanzeige ($\mu\text{S}/\text{cm}$)
- 13 Sollwertanzeige ($\mu\text{S}/\text{cm}$)
- 14 Hand / Automatiktaste
- 15 Entertaste
- 16 Pfeiltasten
- 17 LED Error
- 18 LED Handbetrieb / Fremdsollwert (S.P.E)
- 19 Bargraph-Anzeige (Regelabweichung)



Hinweis

In der oberen Anzeige wird immer der Istwert angezeigt. In der Parameter-, Konfigurier- und Kalibrierebene wechselt die untere Anzeige zyklisch zwischen dem Parameternamen und dem Parameterwert.

Parameter einstellen



- 11 Zustände der Ausgangskontakte Out 1...4 (LED 3 = MIN, LED 4 = MAX)
- 12 Istwertanzeige ($\mu\text{S}/\text{cm}$)
- 13 Sollwertanzeige ($\mu\text{S}/\text{cm}$)
- 14 Hand / Automatiktaste
- 15 Entertaste
- 16 Pfeiltasten
- 17 LED Error
- 18 LED Handbetrieb
- 19 Bargraph-Anzeige (Regelabweichung)

Fig. 4

Bedeutung der Codes auf der 7-Segment Anzeige und Grundeinstellung

Code	Bedeutung	werkseitige Grundeinstellung
OuL.1	unterer Skalierungspunkt 1	
OuH.1	oberer Skalierungspunkt 1	
t.F1	Filterzeitkonstante 1	5 Sekunden
Pb1	Proprionalbereich 1	500 %
ti1	Nachstellzeit 1	500 Sekunden
SH	Neutrale Zone	100 μS
L.1	MIN-Grenzwert	
H.2	MAX-Grenzwert	
Erscheinen bei externer Sollwertvorgabe		
InL.2	unterer Strom-Eingangswert	0
OuL.2	unterer Skalierungspunkt 2	100 μS
InH.2	oberer Strom-Eingangswert	20
OuH.2	oberer Skalierungspunkt 2	
t.F2	Filterzeitkonstante 2	5 Sekunden
Erscheinen bei Fehlern		
Fail	Störung	
FbF	Fühlerbruch	
Break	Unterbrechung	

Inbetriebnahme

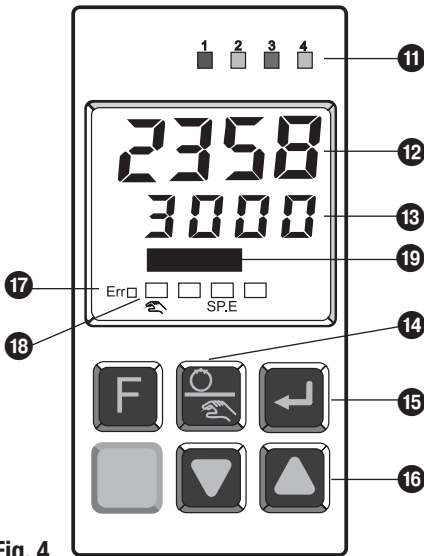
Parameter einstellen

Start		
Aktion	Anzeige	Funktion
Versorgungsspannung einschalten.	Display wird getestet	Nach Einschalten der Versorgungsspannung startet das Gerät mit der Bedien-Ebene. Es wird der Betriebszustand angenommen der vor Netzunterbrechung aktiv war. War der Regler bei Abschalten der Versorgungsspannung in Handbetrieb, startet er beim Einschalten auch wieder mit dem letzten Stellwert im Handbetrieb .

Sollwert einstellen
Drücken Sie die Entertaste 15 solange, bis in der 2. Zeile der Sollwert erscheint und stellen Sie mit den Pfeiltasten den gewünschten Wert ein. Die Einstellung kann auch im laufenden Betrieb verändert werden.

Parameter einstellen	
Aktion	Funktion
In der 2. Zeile der Displayanzeige wird abwechselnd Parameter und Wert angezeigt. Stellen Sie bitte die Werte mit den Pfeiltasten ein.	
Drücken Sie die Entertaste 15 solange, bis der Parameter OuL.1 erscheint und stellen Sie den gewünschten Wert ein.	Stellen Sie den unteren Skalierungspunkt mit 1 (µS) ein (LRGT 1.-1) oder 100 (µS) (LRGT 16-2).
Drücken Sie die Entertaste solange, bis der Parameter OuH.1 erscheint und stellen Sie den gewünschten Wert ein.	Stellen Sie den oberen Skalierungspunkt z.B. mit 200 ein (LRGT 1.-1) oder 3000 (LRGT 16-2).
Drücken Sie die Entertaste solange, bis der Parameter t.F1 erscheint und stellen Sie den gewünschten Wert ein.	Stellen Sie ein, wie stark das Eingangssignal gedämpft werden soll. Durch Dampfblasen kann der Messwert schwanken. Diese Schwankungen wirken sich weniger stark aus, je größer die Filterzeitkonstante t.F1 eingestellt ist.
Drücken Sie die Entertaste solange, bis der Parameter Pb1 erscheint und stellen Sie den gewünschten Wert ein.	Stellen Sie den Proportionalbereich des Reglers ein. Je kleiner dieser Bereich ist, desto stärker greift der Regler bei einer Regelabweichung ein.
Drücken Sie die Entertaste solange, bis der Parameter ti1 erscheint und stellen Sie den gewünschten Wert ein.	Stellen Sie die Nachstellzeit ein. Je größer diese Zeit ist, desto sanfter werden Regelabweichungen ausgeregelt.
Drücken Sie die Entertaste solange, bis der Parameter SH erscheint und stellen Sie den gewünschten Wert ein.	Stellen Sie die Neutrale Zone ein. Je größer dieser Wert ist, desto größer ist die zugelassene Abweichung vom Sollwert, bevor die Regelung eingreift.
Drücken Sie die Entertaste solange, bis der Parameter L.1 erscheint und stellen Sie den gewünschten Wert ein.	Stellen Sie den MIN-Grenzwert ein.
Drücken Sie die Entertaste solange, bis der Parameter H.2 erscheint.	Stellen Sie den MAX-Grenzwert ein. Bei Einsatz als Leitfähigkeitsbegrenzer stellen Sie bitte die festgelegte maximale elektrische Leitfähigkeit ein.
Änderungen werden automatisch übernommen. Nach dem Einstellen der Parameter drücken Sie die Entertaste solange, bis in der unteren Anzeige wieder der Sollwert angezeigt wird oder warten Sie ca. 30 Sekunden. Nach dieser Zeit schaltet der Regler ebenfalls in den Normalbetrieb zurück und es wird wieder der Ist- und Sollwert angezeigt.	

Externe Sollwertvorgabe, Parameter einstellen



- 11 Zustände der Ausgangskontakte Out 1...4 (LED 3 = MIN, LED 4 = MAX)
- 12 Istwertanzeige ($\mu\text{S}/\text{cm}$)
- 13 Sollwertanzeige ($\mu\text{S}/\text{cm}$)
- 14 Hand / Automatiktaste
- 15 Entertaste
- 16 Pfeiltasten
- 17 LED Error
- 18 LED Handbetrieb
- 19 Bargraph-Anzeige (Regelabweichung)

Fig. 4

Externe Sollwertvorgabe		
Die externe Sollwertvorgabe kann durch Einschalten des Steuereingangs DI2 aktiv geschaltet werden. Der Steuereingang wird eingeschaltet durch einen potentialfreien Schließkontakt, angeschlossen an die Klemmen 2 und 3, Klemmleiste A1.		
Aktion	Anzeige	Funktion
Drücken Sie die Entertaste für ca. 5 Sekunden.	PArA	Der Regler befindet sich im Parametriermodus.
Drücken Sie die Entertaste einmal.		Sie bestätigen die Eingabe.
Schalten Sie mit den Pfeiltasten bis zum externen Sollwert InP.2 und bestätigen Sie die Eingabe durch Druck der Entertaste.	InP.2	Sie können jetzt die gewünschten Parameter einstellen.

Externe Sollwertvorgabe, Parameter einstellen Fortsetzung

Parameter einstellen	
Aktion	Funktion
In der 2. Zeile der Displayanzeige wird abwechselnd Parameter und Wert angezeigt. Stellen Sie bitte die Werte mit den Pfeiltasten ein.	
Drücken Sie die Entertaste solange, bis der Parameter InL.2 erscheint und stellen Sie den gewünschten Wert ein.	Stellen Sie den unteren Stromeingangswert ein (0 oder 4 mA).
Drücken Sie die Entertaste solange, bis der Parameter OuL.2 erscheint und stellen Sie den gewünschten Wert ein.	Stellen Sie den unteren Skalierungspunkt mit 1 (µS) ein (LRGT 1.-1) oder 100 (µS) (LRGT 16-2).
Drücken Sie die Entertaste solange, bis der Parameter InH.2 erscheint und stellen Sie den gewünschten Wert ein.	Stellen Sie den oberen Stromeingangswert ein (20 mA).
Drücken Sie die Entertaste solange, bis der Parameter OuH.2 erscheint und stellen Sie den gewünschten Wert ein.	Stellen Sie den oberen Skalierungspunkt z.B. mit 200 ein (LRGT 1.-1) oder 3000 (LRGT 16-2).
Drücken Sie die Entertaste solange, bis der Parameter t.F1 erscheint und stellen Sie den gewünschten Wert ein.	Stellen Sie ein, wie stark das Eingangssignal gedämpft werden soll. Durch Dampfblasen kann der Messwert schwanken. Diese Schwankungen wirken sich weniger stark aus, je größer die Filterzeitkonstante t.F1 eingestellt ist.
Änderungen werden automatisch übernommen. Nach dem Einstellen der Parameter drücken Sie die Entertaste solange, bis in der unteren Anzeige wieder der Sollwert angezeigt wird oder warten Sie ca. 30 Sekunden. Nach dieser Zeit schaltet der Regler ebenfalls in den Normalbetrieb zurück und es wird wieder der Ist- und Sollwert angezeigt.	

Betrieb

Handbetrieb

Aktion	Anzeige	Funktion
Drücken Sie die Hand / Automatiktaste	Y LED Hand- betrieb leuchtet	Der Regler befindet sich im Handbetrieb.
Drücken Sie die Pfeiltasten solange bis die gewünschte Ventilposition erreicht ist.	LED 1 und LED 2 leuchten	Das angeschlossene Absalzventil wird geöffnet oder geschlossen.
Drücken Sie die Hand / Automatiktaste oder die Entertaste.		Der Regler schaltet um in den Normalbetrieb.

Regelung aus

Um im Stand-by Betrieb Kesselwasserverluste zu vermeiden, kann durch Einschalten des Steuereingangs DI1 die Absalzregelung abgeschaltet und das Absalzventil geschlossen werden.

Der Steuereingang wird eingeschaltet durch einen potentialfreien Schließerkontakt, angeschlossen an die Klemmen 1 und 2, Klemmleiste A1.

Aktion	Funktion
Schalten Sie durch einen potentialfreien Schließerkontakt den Steuereingang DI1 ein.	Die Absalzregelung wird abgeschaltet und das Absalzventil erhält für 5 Minuten einen Schließimpuls.
Öffnen Sie den Schließerkontakt für den Steuereingang DI1.	Die Absalzregelung wird wieder eingeschaltet und das Absalzventil fährt bis zu der von der Regelung angeforderten Position..

Fehleranzeige und Abhilfe

Anzeige, Diagnose und Abhilfe



Achtung

Vor der Fehlerdiagnose überprüfen Sie bitte:

Versorgungsspannung:

Wird das Gerät mit der auf dem Typenschild angegebenen Spannung versorgt?

Verdrahtung:

Entspricht die Verdrahtung dem Anschlussplan?

Alarmer und Fehler werden in die Errorliste eingetragen und durch die LED Error im Display angezeigt. Zur Anzeige der Error-Liste muss 2x die Entertaste betätigt werden.

Fehleranzeige		
LED Err/Status	Bedeutung	weiteres Vorgehen
blinkt (Status 2)	Alarm steht an, Fehler vorhanden	-in der Errorliste die Fehlerart bestimmen -nach der Beseitigung des Fehlers wird in Status 2 gewechselt
leuchtet (Status 1)	Fehler beseitigt, Alarm nicht quittiert	-in Errorliste Alarm durch Drücken einer Pfeiltaste quittieren -Alarmeintrag ist damit gelöscht (Status 0)
aus (Status 0)	kein Fehler, alle Alarmeinträge gelöscht	nicht sichtbar, außer bei Quittierung

Errorliste			
Name	Beschreibung	Ursache	Mögliche Abhilfe
FbF.1	Fühlerbruch INP1	-Fühler defekt -Verdrahtungsfehler	-Leitfähigkeitstransmitter austauschen -Verbindungsleitung überprüfen
FbF.2	Fühlerbruch INP2	-Externer Sollwertgeber defekt -Verdrahtungsfehler	-Externer Sollwertgeber austauschen -Verbindungsleitung überprüfen



Achtung

Im Fehlerfall (FbF.1) schließt das Absalzventil und der Ausgangskontakt OUT3, Klemmen 10/12, ist geöffnet.

Dagegen bleibt der Ausgangskontakt OUT4, Klemmen 13/15 (Leitfähigkeitsbegrenzer), geschlossen.

Weitere Hinweise

Maßnahmen gegen Hochfrequenzstörungen

Sollte es in störungsbelasteten Anlagen (Störungen z.B. durch nicht phasensynchrone Schaltvorgänge) zu sporadischen Ausfällen kommen, werden die folgenden Entstörmaßnahmen empfohlen:

- Induktive Verbraucher gemäß Herstellerangabe entstören (RC-Kombination).
- Abstände zu störenden Verbrauchern vergrößern.
- Abschirmmaßnahmen überprüfen.
- HF-Entstörung durch Klappschalen-Ferritringe.
- Verlegen Sie die Verbindungsleitungen zu den Geräten getrennt von Starkstromleitungen.

Gerät außer Betrieb nehmen / auswechseln

- Netzspannung abschalten und Gerät **spannungsfrei schalten!**
- Versorgungsspannung und alle elektrischen Anschlüsse abklemmen.
- Halteklammern **Fig. 2** demontieren und Gerät aus der Schaltschranktür entfernen.

Entsorgung

Bei der Entsorgung des Gerätes müssen die gesetzlichen Vorschriften zur Abfallentsorgung beachtet werden.

Falls Störungen oder Fehler auftreten, die mit dieser Betriebsanleitung nicht behebbar sind, wenden Sie sich bitte an unseren Technischen Kundendienst.

Servicetelefon +49 421 35 03-394
Servicefax +49 421 35 03-133



Weltweite Vertretungen finden Sie unter: **www.gestra.de**

GESTRA AG

Münchener Straße 77

28215 Bremen

Germany

Telefon +49 421 3503-0

Telefax +49 421 3503-393

E-mail info@de.gestra.com

Web www.gestra.de