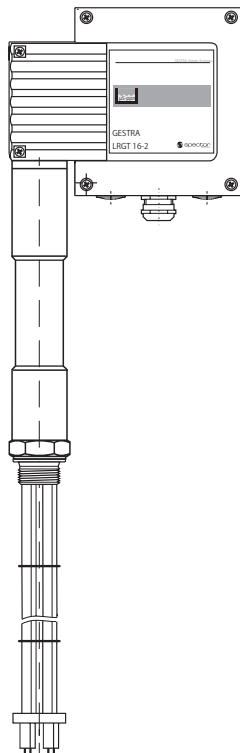


LRGT 16-1, LRGT 17-1



LRGT 16-2



Leitfähigkeitsmessung

LRGT 16-1 LRGT 16-2 LRGT 17-1

Systembeschreibung

Der Leitfähigkeitstransmitter LRGT 16-1, LRGT 16-2, LRGT 17-1 ist ein Kompaktgerät und besteht aus einer Leitfähigkeits-Messelektrode, einem Temperaturfühler für die Erfassung der Medientemperatur sowie einem Leitfähigkeitstransmitter im Anschlussgehäuse.

Der Leitfähigkeitstransmitter LRGT 16-1, LRGT 17-1 arbeitet nach dem konduktometrischen Zwei-Elektroden-Messverfahren und der Transmitter LRGT 16-2 nach dem konduktometrischen Vier-Elektroden-Messverfahren. Die Geräte messen in elektrisch leitenden flüssigen Medien die elektrische Leitfähigkeit und stellen als Ausgangssignal einen leitfähigkeitsproportionalen Messstrom von 4-20 mA zur Verfügung.

Die Leitfähigkeitstransmitter werden in Verbindung mit den folgenden Geräten als Leitfähigkeitsbegrenzer und Absalzregler in Dampfkesseln eingesetzt: **Leitfähigkeitsregler LRR 1-51, LRR 1-53** und **Industrieregler KS 90-1**. Außerdem ist der Einsatz als Leitfähigkeitsmeseinrichtung in Kondensat- und Speisewasserkreisläufen möglich.

Der Leitfähigkeitstransmitter LRGT 16-1, LRGT 17-1 wird bevorzugt in Dampferzeuger mit geringer Eindampfung eingesetzt, z.B. in Reindampferzeuger, Hochdruckkessel oder auch in Kondensatbehälter.

Außerdem ist der Leitfähigkeitstransmitter LRGT 16-1 zugelassen für die Speisewasserüberwachung auf Seeschiffen.

Der Leitfähigkeitstransmitter LRGT 16-2 wird bevorzugt in Industriekesselanlagen bis zur Druckstufe PN 40 eingesetzt, bei denen max. Leitfähigkeiten nach TRD/EN von 6000 $\mu\text{S}/\text{cm}$ zulässig sind.

Funktion

LRGT 16-1, LRGT 17-1

Durch das Medium fließt ein Messstrom mit einer variablen Frequenz und lässt zwischen Messelektrode und Messrohr ein Potentialgefälle entstehen, welches als Messspannung U_U ausgewertet wird.

LRGT 16-2

Die Leitfähigkeitsmeselektrode besteht aus zwei Strom- und zwei Spannungselektroden. Von den Stromelektroden wird in das Medium ein Messstrom I_M mit einer festen Frequenz eingeleitet und es entsteht zwischen diesen Elektroden ein Potentialgefälle. Dieses Potentialgefälle wird von den Spannungselektroden abgegriffen und als Messspannung U_U ausgewertet.

LRGT 16-1, LRGT 17-1 und LRGT 16-2

Die elektrische Leitfähigkeit ändert sich mit der Temperatur. Zum Bezug der Messwerte auf eine Referenztemperatur misst deshalb ein im Elektrodenteil integriertes Widerstandsthermometer die Medientemperatur.

Aus den Messspannungen U_U und U_T wird die elektrische Leitfähigkeit errechnet und abhängig vom eingestellten Temperaturkoeffizienten T_K linear auf die Referenztemperatur von 25 °C bezogen. Nach Umformung in ein Stromsignal proportional zur Leitfähigkeit steht für die externe Weiterverarbeitung ein Strom von 4-20 mA zur Verfügung.

Die Leitungen zur Messelektrode, zum Messrohr und zum Widerstandsthermometer werden hinsichtlich Unterbrechung und Kurzschluss überwacht, außerdem ist der Elektronik-einsatz gegen zu hohe Temperaturen im Anschlussgehäuse abgesichert. Im Fehlerfall leuchten oder blinken die LED und das Stromsignal wird auf 0 bzw. 0,5 mA gesetzt.

Funktion Fortsetzung

Der Transmitter wird über den Kodierschalter parametrierbar, zusätzlich ist damit auch die Anpassung der Zellkonstanten und die Auslösung einer Funktionsprüfung möglich. Die elektrische Leitfähigkeit wird in $\mu\text{S}/\text{cm}$ gemessen. In einigen Ländern wird als Maßeinheit jedoch auch ppm (parts per million) benutzt. Umrechnung 1 $\mu\text{S}/\text{cm}$ = 0,5 ppm.

Richtlinien und Normen

EG-Druckgeräte-Richtlinie 2014/68/EU

Die Leitfähigkeitsregel- und Überwachungseinrichtungen LRGT 1...-1, LRR 1-5...-1, KS 90-1 entsprechen den grundlegenden Sicherheitsanforderungen der EG-Druckgeräte-Richtlinie. Die Leitfähigkeitsregel- und Überwachungseinrichtungen sind EG-baumustergeprüft gemäß EN 12952/EN 12953. Diese Normen legen u.a. die Ausrüstung von Dampfkessel- und Heißwasseranlagen und die Anforderungen an die Begrenzungseinrichtungen fest.

VdTÜV-Merkblatt Wasserüberwachung 100

Der Leitfähigkeitstransmitter LRGT 16-1, LRGT 17-1 ist in Verbindung mit den Leitfähigkeitsreglern LRR 1-51, LRR 1-53 und dem Industrieregler KS 90-1 bauteilgeprüft nach VdTÜV Merkblatt Wasserüberwachung 100. Das VdTÜV-Merkblatt Wasserüberwachung 100 beschreibt die Anforderungen an Wasserüberwachungseinrichtungen.

Zulassung für Einsatz auf Seeschiffen

Der Leitfähigkeitstransmitter LRGT 16-1 ist zugelassen für den Einsatz auf Seeschiffen.

NSP (Niederspannungsrichtlinie) und EMV (Elektromagnetische Verträglichkeit)

Der Leitfähigkeitstransmitter LRGT 16-1, LRGT 16-2, LRGT 17-1 entspricht den Anforderungen der Niederspannungsrichtlinie 2014/35/EU und der EMV-Richtlinie 2004/108/EG.

ATEX (Atmosphäre Explosible)

Die Geräte dürfen entsprechend der europäischen Richtlinie 2014/34/EU nicht in explosionsgefährdeten Bereichen eingesetzt werden.

UL/cUL (GSA) Zulassung

Das Gerät entspricht den Standards: UL 508 und CSA C22.2 No. 14-13, Standards for Industrial Control Equipment. File E243189.

Technische Daten

Betriebsdruck

LRGT 16-1, LRGT 16-2: 32 bar bei 238 °C
LRGT 17-1: 60 bar bei 275 °C

Mechanischer Anschluss

Gewinde G1 A, ISO 228

Werkstoffe

Einschraubgehäuse: 1.4571, X6CrNiMoTi 17-12-2
Messelektrode(n): 1.4571, X6CrNiMoTi 17-12-2
Elektrodenstabilisierung: PTFE
Anschlussgehäuse 3.2161 G AISi8Cu3
LRGT 16-1, LRGT 17-1: Messrohr, Messschraube 1.4571, X6CrNiMoTi 17-12-2
LRGT 16-1, LRGT 16-2: Abstandhalter PTFE/PEEK
LRGT 17-1: Abstandhalter PEEK HT

Mess- und Einbaulänge (nicht kürzbar)

LRGT 16-1, LRGT 17-1: 200, 300, 400, 500, 600, 800, 1000 mm (für Schiffseinsatz max. 400 mm)
LRGT 16-2: 180, 300, 380, 500, 600, 800, 1000 mm

Temperaturfühler

Widerstandsthermometer Pt 1000

Leitfähigkeitsmessung

LRGT 16-1

LRGT 16-2

LRGT 17-1

Technische Daten Fortsetzung

Elektronikmodul

Versorgungsspannung

24 V DC +/- 20%

Leistungsaufnahme

4,5 Watt

Sicherung

Elektronische Temperatursicherung $T_{max} = 85\text{ °C}$,
Hysterese – 2 K.

Messzyklus

1 Sekunde

Temperaturkompensation

linear, Tk einstellbar über Kodierschalter:

■ 0 % pro °C,

■ 1,6 – 3,0 % pro °C in 0,1-Schritten.

Zeitkonstante T

(gemessen nach dem Zweibadverfahren)

Temperatur: 9 Sekunden, Leitfähigkeit: 14 Sekunden.

Anzeige- und Bedienelemente

2 LED für Statusmeldungen

1 10poliger Kodierschalter für die Einstellung

Messbereich

Temperaturkoeffizient

Zellkonstante

Funktionsprüfung

Elektrischer Anschluss

EMV Kabelverschraubung mit integrierter Zugentlastung,
M 20 x 1,5

5polige Schraubklemmleiste, abziehbar,

Aderquerschnitt 1,5 mm²

Einstellbare Messbereiche*) (µS/cm bei 25 °C)

LRGT 16-1, LRGT 17-1	LRGT 16-2
0,5 bis 20	100 bis 3000
0,5 bis 100	100 bis 5000
0,5 bis 200	100 bis 7000
0,5 bis 500	100 bis 10000
Bevorzugte Messbereiche	
0,5 bis 1000	
0,5 bis 2000	
0,5 bis 6000	
0,5 bis 12000	
*) Umrechnung µS/cm in ppm (parts per million): 1 µS/cm = 0,5 ppm	

Stromausgang

4 - 20 mA, leitfähigkeitsproportional

Schutzart

IP 65 nach DIN EN 60529

Zulässige Umgebungstemperatur

Maximal 70 °C

Lager- und Transporttemperatur

-40 bis +80 °C

Gewicht

Ca. 2,5 kg

Zulassungen:

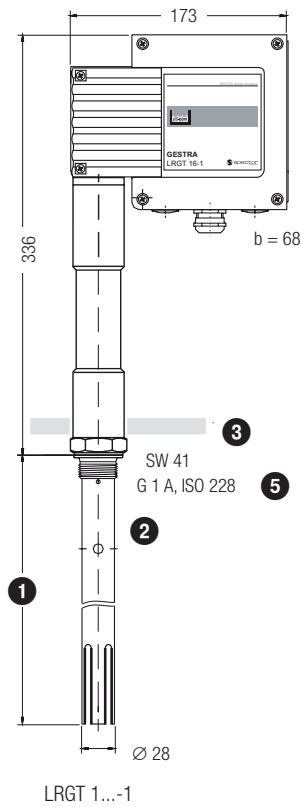
TÜV-Bauteilprüfung nach VdTÜV Merkblatt

Wasserüberwachung 100: Anforderungen an Wasserüberwachungseinrichtungen.

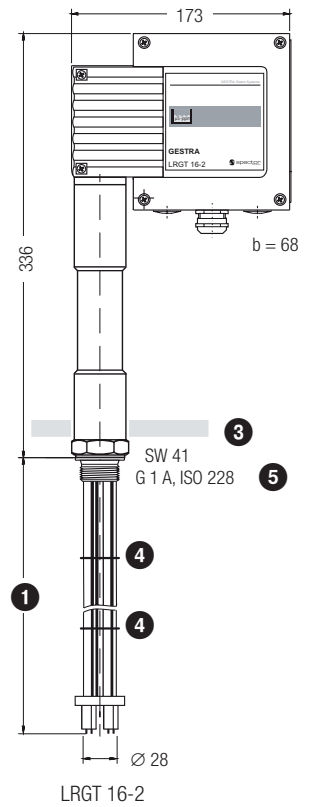
Bauteilkennzeichen: TÜV · WÜL · XX-003, XX-017

Einsatz auf Seeschiffen: LRGT 16-1: GL 33254-06 HH

Maße

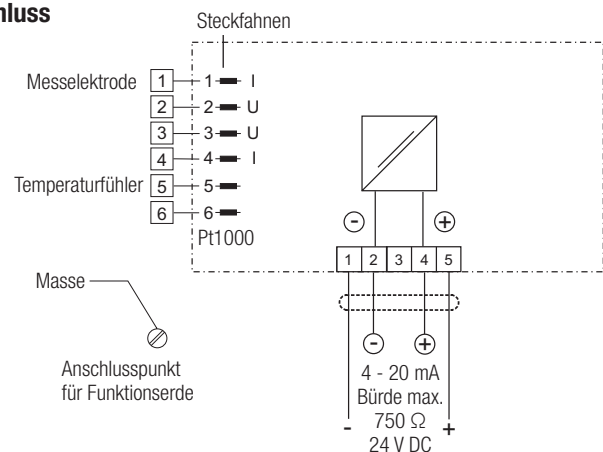


LRGT 1...-1



LRGT 16-2

Elektrischer Anschluss



Hinweise für die Planung

Einbau

■ Der Leitfähigkeitstransmitter ist für den waagerechten oder geneigten Einbau vorgesehen. Halten Sie bitte die angegebenen Abstände ein zwischen dem unteren Ende des Messrohres bzw. der Messelektroden, der Kesselwand, den Rauchrohren und anderen metallischen Einbauten sowie dem niedrigsten Wasserstand (NW). Dabei müssen die Messfläche(n) ständig eingetaucht sein.

■ Das Messrohr und die Messelektroden können nicht gekürzt werden.

Elektrischer Anschluss

■ Für die Versorgung des Leitfähigkeitstransmitters mit 24 V DC muss ein Sicherheitsnetzteil (z.B. Siemens SITOP PSU100C 24V/0,6A) verwendet werden, welches eine Trennung aufweist, die mindestens den Anforderungen für doppelte oder verstärkte Isolierung der DIN EN 50178 oder DIN EN 61010-1 oder DIN EN 60730-1 oder DIN EN 60950 entspricht (sichere elektrische Trennung). Das Netzteil muss mit einer Schutzeinrichtung gem. DIN EN 61010-1 abgesichert werden.

■ Für den Anschluss der Geräte verwenden Sie bitte mehradriges, abgeschirmtes Steuerkabel mit einem Mindestquerschnitt von 0,5 mm², z.B. LiVCY 4 x 0,5 mm², Länge maximal 100 m.

■ Verlegen Sie die Verbindungsleitung zwischen den Geräten getrennt von Starkstromleitungen.

Legende

- 1 Mess- und Einbaulänge
- 2 Messrohr
- 3 Wärmeisolierung bauseitig, d=20 mm, außerhalb der Wärmeisolierung des Dampferzeugers
- 4 Abstandhalter (nur LRGT 16-2 ab Länge 800 mm)

Leitfähigkeitsmessung

LRGT 16-1

LRGT 16-2

LRGT 17-1

Bestell- und Ausschreibungstext

GESTRA-Leitfähigkeitstransmitter LRGT 16-1
 PN 40, Anschluss G1
 2-Elektrodenmesssystem
 Messbereich: 0,5 bis 10.000 $\mu\text{S}/\text{cm}$
 Istwert-Ausgang: 4 – 20 mA
 Mess- und Einbaulänge.....mm

GESTRA-Leitfähigkeitstransmitter LRGT 17-1
 PN 63, Anschluss G1
 2-Elektrodenmesssystem
 Messbereich: 0,5 bis 10.000 $\mu\text{S}/\text{cm}$
 Istwert-Ausgang: 4 – 20 mA
 Mess- und Einbaulänge.....mm

GESTRA-Leitfähigkeitstransmitter LRGT 16-2
 PN 40, Anschluss G1
 4-Elektrodenmesssystem
 Messbereich: 100 bis 10.000 $\mu\text{S}/\text{cm}$
 Istwert-Ausgang: 4 – 20 mA
 Mess- und Einbaulänge.....mm

Zugehöriger Regler, zugehöriges Netzteil

- Leitfähigkeitsregler LRR 1-51
- Leitfähigkeitsregler LRR 1-53
- Industrieregler KS 90-1
- Netzteil SITOP PSU100C 24V/0,6A

Legende

- 5 Kesseltrommel
- 6 Dichtring 33 x 39, Form D, DIN 7603, 1.4301, blankgeglüht
- 7 Anschlussstück in T-Form, kesselseitig DN 50
- 8 Absperrventil GAV
- 9 Absalzventil BAE
- 10 Messgefäß

Einbaubeispiele

Leitfähigkeitsmessung, direkter Einbau des Leitfähigkeitstransmitters über seitlichen Flanschstützen

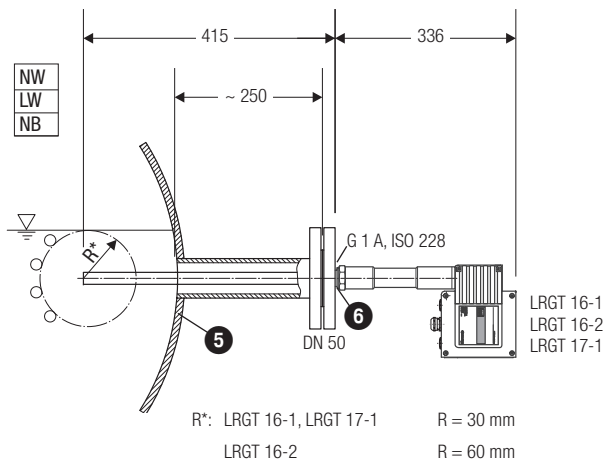


Fig. 1

Leitfähigkeitsmessung und Absalzregelung, direkter Einbau des Leitfähigkeitstransmitters über Anschlussstück mit Anschluss eines Absalzventils

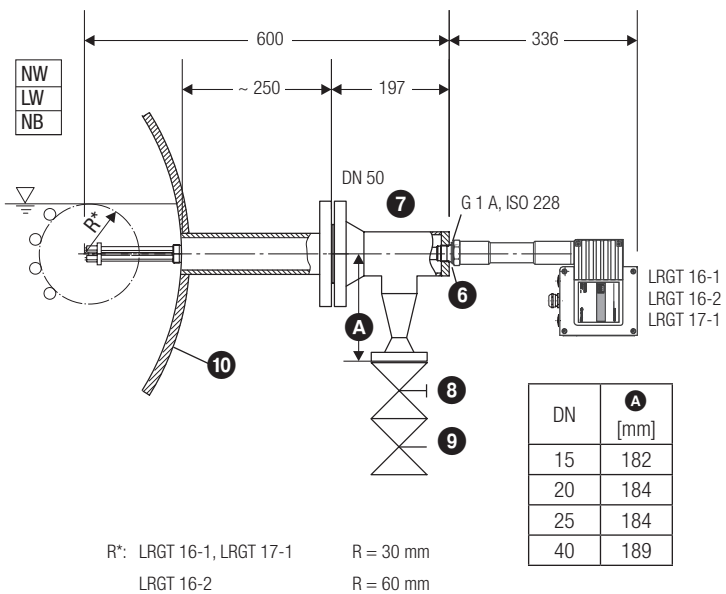


Fig. 2

Leitfähigkeitsmessung und Absalzregelung, Einbau des Leitfähigkeitstransmitters in die Absalzleitung über ein separates Messgefäß

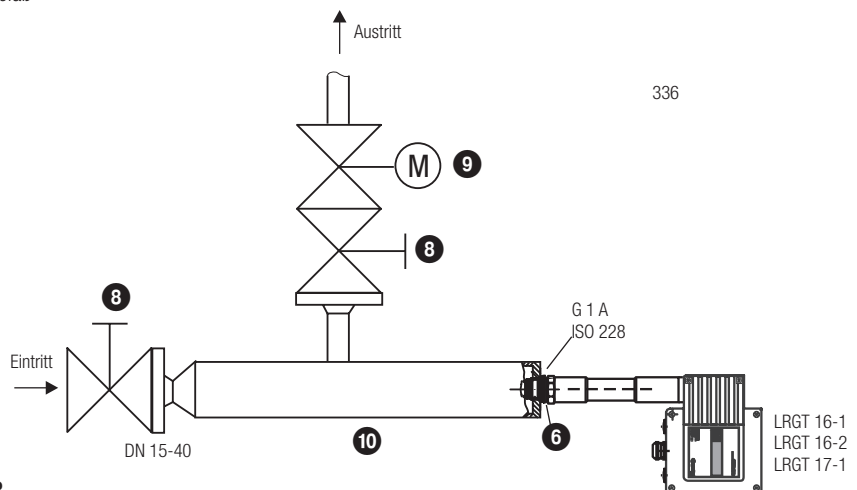


Fig. 3

Bitte beachten Sie unsere Verkaufs- und Lieferbedingungen.

GESTRA AG

Münchener Straße 77, 28215 Bremen, Germany
 Telefon +49 421 3503-0, Telefax +49 421 3503-393
 E-mail info@de.gestra.com, Web www.gestra.de

