

## GESTRA Steam Systems

Lieferprogramm A7

Schmutzfänger

**GSF 310**
**PN 25-160**
**DN 15-300**
**GSF 310**

### Systembeschreibung

Schmutzfänger mit Innensieb aus rost- und säurebeständigem Edelstahldrahtgewebe.

Die Schmutzfänger sind ab DN 65 mit einem zusätzlichen Stützkorb versehen.

Baulängen nach EN 558-1, Reihe 1, Flansanschlussmaße nach DIN.

### Sonderausführungen

Innensieb auch aus anderen Werkstoffen und mit verschiedenen Maschenweiten möglich.

Sonderanstriche mit Korrosionsschutzlacken.

Siebdeckel mit Entleerungsstopfen oder Ablassventil.

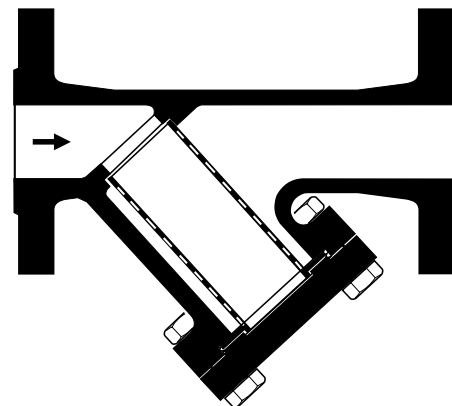
Flansche nach anderen Normen (BSI, ANSI usw.)

Schweißenden.

Schmutzfänger in Schrägsitzform mit Flansanschluss aus Grauguss PN 6, 10 und 16 siehe Datenblatt „GSF 300“.

Schmutzfänger in Schrägsitzform mit Muffenanschluss siehe Datenblatt „GSF 330“.

Schmutzfänger in Topfform siehe Datenblatt „GSF 340“.



| Typ     | PN      | Gehäusewerkstoff          | Sieb   | Stützsieb |
|---------|---------|---------------------------|--------|-----------|
| GSF 312 | 25/40   | GP240GH (1.0619)          | 1.4401 | 1.4571    |
| GSF 313 | 63      | GP240GH (1.0619)          | 1.4401 | 1.4571    |
| GSF 314 | 100/160 | GP240GH (1.0619)          | 1.4401 | 1.4571    |
| GSF 315 | 25/40   | G17CrMo5-5 (1.7357)       | 1.4401 | 1.4571    |
| GSF 316 | 63      | G17CrMo5-5 (1.7357)       | 1.4401 | 1.4571    |
| GSF 317 | 100/160 | G17CrMo5-5 (1.7357)       | 1.4401 | 1.4571    |
| GSF 319 | 16      | GX5CrNiMo19-11-2 (1.4408) | 1.4401 | 1.4571    |
| GSF 320 | 25/40   | GX5CrNiMo19-11-2 (1.4408) | 1.4401 | 1.4571    |

# Schmutzfänger

**GSF 310**

**PN 25-160**

**DN 15-300**

### Maße

Auf Wunsch werden die Schmutzfänger auch mit zusätzlich eingelegtem Feinsieb (Maschenweite 0,25 mm) geliefert. Grob- oder Feinsiebe mit anderen Maschenweiten und Drahtstärken können auf Anfrage geliefert werden.

### Bestell- und Ausschreibungstext

GESTRA Schmutzfänger

Typ GSF .....

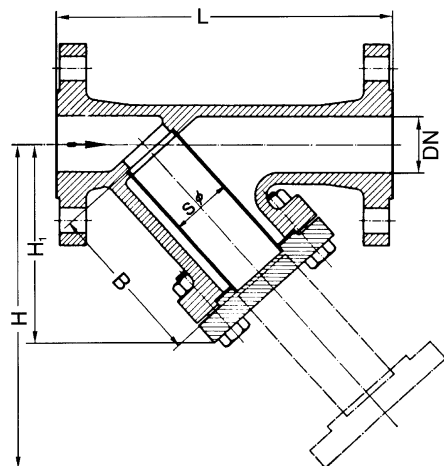
DN ....., PN .....,

Anschluss .....

Maschenweite .....

Gehäuse GJS-400-18-LT, GP240GH,  
G17CrMo 5-5, 1.4408.

Sieb Niro-Stahldrahtgeflecht



### Baumaße und Gewichte für PN 16, 25, 40 – Werkstoff: GP240GH, G17CrMo5-5, 1.4408

| Nennweite [mm]         |                     | DN             | 15  | 20  | 25   | 32   | 40   | 50   | 65    | 80    | 100   | 125   | 150   | 200   | 250   | 300   |
|------------------------|---------------------|----------------|-----|-----|------|------|------|------|-------|-------|-------|-------|-------|-------|-------|-------|
| Baulänge               | GSF 312, 319-320    | L              | 130 | 150 | 160  | 180  | 200  | 230  | 290   | 310   | 350   | 400   | 480   | 600   | 730   | 850   |
| Bauhöhe                | GSF 312, 319-320    | H <sub>1</sub> | 81  | 85  | 100  | 100  | 120  | 133  | 200*  | 210   | 250   | 313   | 362   | 475   | 530   | 620*  |
| Bauhöhe                | GSF 312, 319-320    | H              | 118 | 125 | 130  | 146  | 168  | 177  | 330*  | 340   | 410   | 516   | 600   | 790   | 940   | 1030* |
| Bauhöhe                | GSF 315             | H <sub>1</sub> | 60  | 75  | 85   | 90   | 125  | 135  | 180   | 175   | 215   | 310   | 345   | 450   | 510   | 645   |
| Bauhöhe                | GSF 315             | H              | 100 | 120 | 135  | 145  | 200  | 220  | 300   | 285   | 360   | 515   | 570   | 745   | 845   | 1045  |
| Siebdurchmesser        | GSF 312, 319-320    | S              | 19  | 25  | 29   | 37   | 45   | 55   | 70    | 85    | 105   | 130   | 157   | 207   | 255,5 | 280   |
| Siebdurchmesser        | GSF 315             | S              | 15  | 20  | 25   | 32   | 40   | 50   | 68    | 85    | 95    | 120   | 130   | 180   | 220   | 280   |
| Sieblänge              | GSF 312, 319-320    | B              | 52  | 56  | 57   | 67   | 95   | 102  | 178,5 | 182,5 | 226,5 | 286,5 | 339,5 | 454,5 | 510   | 463   |
| Sieblänge              | GSF 315             | B              | 52  | 65  | 70   | 75   | 105  | 115  | 170   | 154   | 196   | 234   | 311   | 332   | 385   | 463   |
| Maschenweite           | GSF 312, 319-320    | [mm]           | 0,6 | 0,6 | 0,6  | 0,6  | 0,6  | 0,6  | 1,2   | 1,2   | 1,2   | 1,2   | 1,2   | 1,5   | 1,5   | 1,5   |
| Maschenweite           | GSF 315             | [mm]           | 0,6 | 0,6 | 0,6  | 0,6  | 0,6  | 0,6  | 1,2   | 1,2   | 1,2   | 1,2   | 1,2   | 1,5   | 1,5   | 1,5   |
| Drahtstärke            | GSF 312, 319-320    | [mm]           | 0,4 | 0,4 | 0,4  | 0,4  | 0,4  | 0,4  | 0,6   | 0,6   | 0,6   | 0,6   | 0,6   | 0,8   | 0,8   | 0,8   |
| Drahtstärke            | GSF 315             | [mm]           | 0,4 | 0,4 | 0,4  | 0,4  | 0,4  | 0,4  | 0,6   | 0,6   | 0,6   | 0,6   | 0,6   | 0,8   | 0,8   | 0,8   |
| Gewicht                | PN 16 GSF 320       | [kg]           | 2,6 | 3,8 | 4,7  | 6,5  | 8,3  | 11,8 | 16,1  | 22    | 28    | 46    | 70    | 125   | 156   | 275   |
| Gewicht                | PN 25 GSF 320       | [kg]           | 2,6 | 3,8 | 4,7  | 6,5  | 8,3  | 11,8 | 16,1  | 22,5  | 30,3  | 48    | 65,2  | 134,2 | 178   | 385   |
| Gewicht                | PN 16 GSF 312       | [kg]           | 2,6 | 3,8 | 4,7  | 6,5  | 8,3  | 11,8 | 16,1  | 22,5  | 28    | 46    | 70    | 125   | 156   | 275   |
| Gewicht                | PN 25/40 GSF 312    | [kg]           | 2,6 | 3,8 | 4,7  | 6,5  | 8,3  | 11,8 | 16,1  | 22,5  | 30,3  | 48    | 65,2  | 134,2 | 178   | 385   |
| Gewicht                | PN 16 GSF 319       | [kg]           | 2,6 | 3,8 | 4,7  | 6,5  | 8,3  | 11,8 | 16,1  | 22    | 28    | 46    | 70    | 125   | 156   | 275   |
| Gewicht                | PN 25/40 GSF 320    | [kg]           | 2,6 | 3,8 | 4,7  | 6,5  | 8,3  | 11,8 | 16,1  | 22,5  | 30,3  | 48    | 65,2  | 134,2 | 178   | 385   |
| Gewicht                | PN 40 GSF 315       | [kg]           | 2   | 3   | 4    | 6    | 8    | 11   | 15    | 20    | 28    | 44    | 61    | 144   | 178   | 385   |
| K <sub>vs</sub> -Werte | GSF 312, 319-320    |                | 5,2 | 8,7 | 13,2 | 20,5 | 31,2 | 45,6 | 83,4  | 127,8 | 200   | 301   | 433   | 737   | 1140  | 1248  |
| K <sub>vs</sub> -Werte | GSF 315             |                | 5,4 | 8,8 | 13   | 20,2 | 30,5 | 45,6 | 68,3  | 98,8  | 151   | 231   | 333   | 737   | 1140  | 1248  |
| Zeta-Werte             | GSF 312, 319-320    |                | 3   | 3,4 | 3,6  | 4    | 4,2  | 4,8  | 4,1   | 4     | 4     | 4,3   | 4,3   | 4,7   | 4,8   | 8,3   |
| Zeta-Werte             | GSF 315             |                | 2,8 | 3,3 | 3,7  | 4,1  | 4,4  | 4,8  | 6,1   | 6,7   | 7     | 7,3   | 7,3   | 4,7   | 4,8   | 8,3   |
| Entleerungsstopfen     | GSF 312, 319-320**) |                |     |     |      |      |      |      | ½     | ½     | 1     | 1     | 1     | 1     |       |       |

\*) PN 25/40 DN 65 H1 = 210, H = 340; DN 300 H1 = 640, H = 1050 \*\*) kein Standard

### Baumaße und Gewichte für PN 63, 100, 160 – Werkstoff: GP240GH, G17CrMo5-5

| Nennweite [mm]         |                         | DN             | 15  | 20  | 25   | 32  | 40   | 50   | 65   | 80    | 100 | 125  | 150  | 200  | 250 | 300 |
|------------------------|-------------------------|----------------|-----|-----|------|-----|------|------|------|-------|-----|------|------|------|-----|-----|
| Baulänge               | GSF 313, 314, 316, 317  | L              | 210 | 230 | 230  | 260 | 260  | 300  | 340  | 380   | 430 | 500  | 550  | 650  |     |     |
| Bauhöhe                | GSF 313, 314, 316, 317  | H <sub>1</sub> | 120 | 130 | 135  | 155 | 175  | 185  | 200  | 260   | 295 | 360  | 365* | 535  |     |     |
| Bauhöhe                | GSF 313, 314, 316, 317  | H              | 195 | 210 | 215  | 255 | 290  | 295  | 330  | 415   | 480 | 585* | 570* | 865* |     |     |
| Siebdurchmesser        | GSF 313, 316 PN 63      | S              | 15  | 20  | 25   | 32  | 40   | 50   | 65   | 85    | 95  | 120  | 124  | 180  |     |     |
| Siebdurchmesser        | GSF 314                 | S              | 15  | 20  | 25   | 32  | 40   | 50   | 65   | 85    | 95  | 120  | 124* | 180  |     |     |
| Siebdurchmesser        | GSF 317                 | S              | 10  | 20  | 25   | 32  | 40   | 50   | 65   | 85    | 95  | 120  | 124* | 180  |     |     |
| Sieblänge              | GSF 313, 316 PN 63      | B              | 96  | 103 | 110  | 128 | 126  | 144  | 173  | 182,5 | 206 | 244  | 281  | 369  |     |     |
| Sieblänge              | GSF 314, 317 PN 100/160 | B              | 96  | 103 | 110  | 128 | 126  | 144  | 173  | 182,5 | 206 | 244  | 281* | 369  |     |     |
| Maschenweite           | GSF 313, 314, 316, 317  | [mm]           | 0,6 | 0,6 | 0,6  | 0,6 | 0,6  | 0,6  | 1,2  | 1,2   | 1,2 | 1,2  | 1,2  | 1,5  |     |     |
| Drahtstärke            | GSF 313, 314, 316, 317  | [mm]           | 0,4 | 0,4 | 0,4  | 0,4 | 0,4  | 0,4  | 0,6  | 0,6   | 0,6 | 0,6  | 0,6  | 0,8  |     |     |
| K <sub>vs</sub> -Werte | GSF 313, 314, 316, 317  |                | 5,3 | 8,7 | 12,8 | 20  | 26,5 | 40,8 | 67,2 | 97,3  | 148 | 225  | 433  | 551  |     |     |
| Zeta-Werte             | GSF 313, 314, 316, 317  |                | 2,9 | 3,4 | 3,8  | 4,2 | 5,8  | 6    | 6,3  | 6,9   | 7,3 | 7,7  | 4,3  | 8,4  |     |     |
| Gewicht                | GSF 313, 316 PN 63      | [kg]           | 7   | 10  | 12,5 | 17  | 22   | 26   | 42   | 72    | 91  | 154  | 150  | 390  |     |     |
| Gewicht                | GSF 314, 317 PN 100/160 | [kg]           | 7   | 10  | 12,5 | 17  | 22   | 26   | 42   | 72    | 91  | 154  | 150* | 390  |     |     |

\*) PN 160 H1 = 370; S = 157; B 342; Gewicht 220 kg

### Betriebs- und Prüfdrücke

| Typ     | PN  | Wasser-Prüfdruck im Gehäuse [bar] | Betriebsüberdruck [bar] |        |        |        |        |        |        |        |  |
|---------|-----|-----------------------------------|-------------------------|--------|--------|--------|--------|--------|--------|--------|--|
|         |     |                                   | 20 °C                   | 120 °C | 200 °C | 300 °C | 350 °C | 400 °C | 450 °C | 500 °C |  |
| GSF 312 | 25  | 37,5                              | 25                      | 25     | 22     | 17     |        | 13     |        |        |  |
| GSF 312 | 40  | 60                                | 40                      | 40     | 35     | 28     |        | 21     |        |        |  |
| GSF 313 | 63  | 95                                | 63                      | 63     | 50     | 40     | 36     | 32     |        |        |  |
| GSF 314 | 100 | 150                               | 100                     | 100    | 80     | 60     | 56     | 50     |        |        |  |
| GSF 314 | 160 | 240                               | 160                     | 160    | 130    | 96     | 90     | 80     |        |        |  |
| GSF 315 | 25  | 37,5                              | 25                      | 25     | 25     | 25     | 24     | 23     | 21     | 18     |  |
| GSF 315 | 40  | 60                                | 40                      | 40     | 40     | 40     | 38     | 34     | 39     | 29     |  |
| GSF 316 | 63  | 95                                | 63                      | 63     | 63     | 63     | 61     | 58     | 52     | 47     |  |
| GSF 317 | 100 | 150                               | 100                     | 100    | 100    | 100    | 95     | 91     | 87     | 74     |  |
| GSF 317 | 160 | 240                               | 160                     | 160    | 160    | 160    | 153    | 146    | 139    | 118    |  |
| GSF 319 | 16  | 24                                | 16                      | 12     | 10     | 8,5    |        |        |        |        |  |
| GSF 320 | 25  | 37,5                              | 25                      | 19     | 16     | 13,5   |        |        |        |        |  |
| GSF 320 | 40  | 60                                | 40                      | 30,5   | 26     | 21,5   |        |        |        |        |  |

Bitte beachten Sie unsere Verkaufs- und Lieferbedingungen.

# GESTRA AG

Münchener Straße 77, 28215 Bremen, Germany  
Telefon +49 421 3503-0, Telefax +49 421 3503-393  
E-mail info@de.gestra.com, Web www.gestra.de

