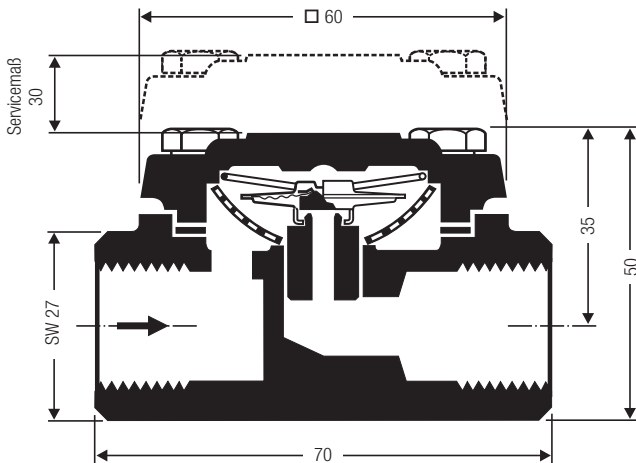
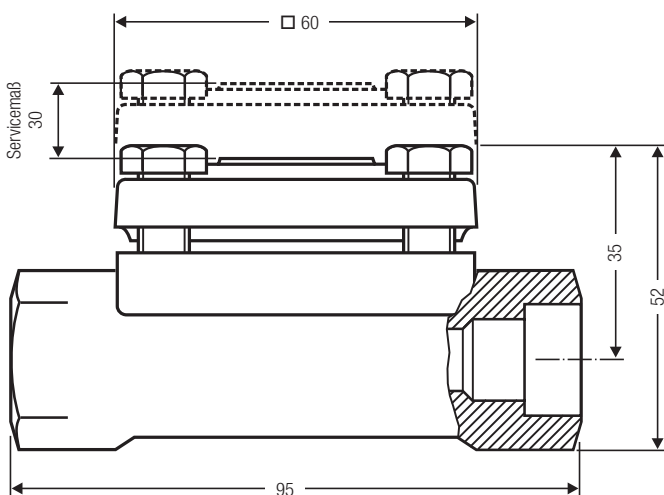


MK 35/31 mit Gewindemuffen



MK 35/32 mit Gewindemuffen



MK 35/31, MK 35/32 mit Schweißmuffen

Kondensomat®
MK 35/31 und MK 35/32
PN 25, DN $\frac{3}{8}$ " , $\frac{1}{2}$ "

Systembeschreibung

Thermischer Kondensatableiter mit korrosionsbeständiger, wasserschlaggeschützter Mono-Regelmembran. Mit innerem Sieb.

Asbestfreie Gehäusedichtung (Graphit/CrNi). Einbau in jeder Lage.

Die Normalausführung „N“ leitet das Kondensat praktisch staufrei ab, die Ausführung „U“ mit circa 30 K Unterkühlung.

MK 35/31 mit Tandemabschluss (Doppeldichtung)

Speziell für kleine Kondensatmengen.

Wahlweise mit Regelmembran 5N1 (Normalmembran) oder Regelmembran 5U1 (Unterkühlungsmembran).

MK 35/32 mit Flachdichtung

Für größeren Kondensatanfall.

Wahlweise mit Regelmembran 5N2 (Normalmembran) oder Regelmembran 5U2 (Unterkühlungsmembran).

Einsatzgrenzen*)	EN 1092-1, 3E0					
Gehäusewerkstoff	1.0460 (C 22.8) / ASTM A 105					
Nennweiten	$\frac{3}{8}$ " , $\frac{1}{2}$ "					
Anschlussart	Gewindemuffen G, NPT; Schweißmuffen					
Betriebsüberdruck	PMA [bar]	23,3	19,4	18,6	16,1	14,4
Eintrittstemperatur	TMA [°C]	100	200	225	300	400
Zulässiger Differenzdruck (Druck vor abzüglich Druck hinter dem Kondensatableiter	Δ PMX [bar]	21				

*) Einsatzgrenzen für den bestimmungsgemäßen Gebrauch.

Werkstoffe	EN	ASTM
Gehäuse	P250GH (1.0460)	A105
Haube	P250GH (1.0460)	A105
Gehäuseschrauben	42CrMo4 (1.7225)	A193B7
Regelmembran	Hastelloy	
Übrige Innenteile	Nichtrostender Stahl	
Gehäusedichtung	Graphit / CrNi	

Gewichte		Anschlussarten			
		Gewindemuffen		Schweißmuffen	
Nennweiten	[mm]	10	15	10	15
	[Zoll]	$\frac{3}{8}$	$\frac{1}{2}$	$\frac{3}{8}$	$\frac{1}{2}$
Gewichte zirka	[kg]	0,7		0,8	

Anschlussarten

Gewindemuffen: R- und NPT-Gewinde.

Schweißmuffen (Socket-Weld).

Stirnflächen beiderseits geschliffen für Verwendung von Einschraub-Verschraubungen.

Kondensomat®
MK 35/31 und MK 35/32
PN 25
DN 3/8", 1/2"

Durchflussdiagramme

Die Diagramme zeigen die maximalen Durchflussmengen an heißem und kaltem Kondensat.

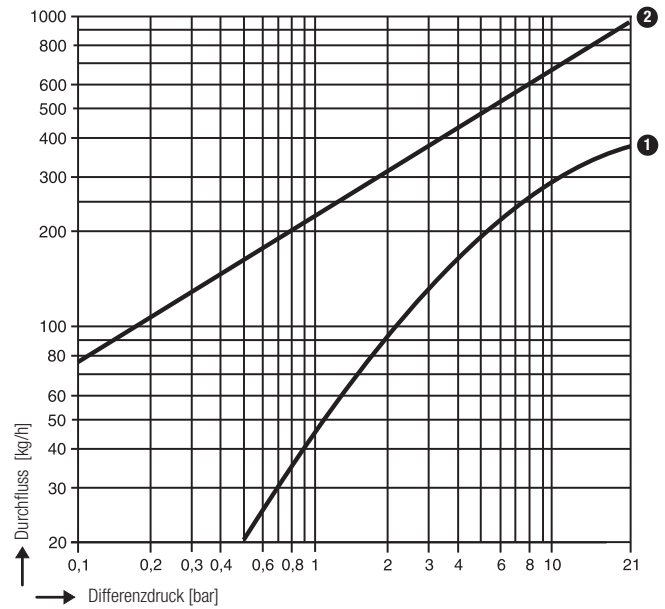
Kurve 1

Die hier angegebenen Heißwassermengen führen die Kondensomaten mit Regelmembran 5N... praktisch staufrei ab (Kondensattemperatur circa 10 K unter Siedetemperatur), die Ausführungen mit Regelmembran 5U... mit circa 30 K unter Siedetemperatur (Kondensatstau).

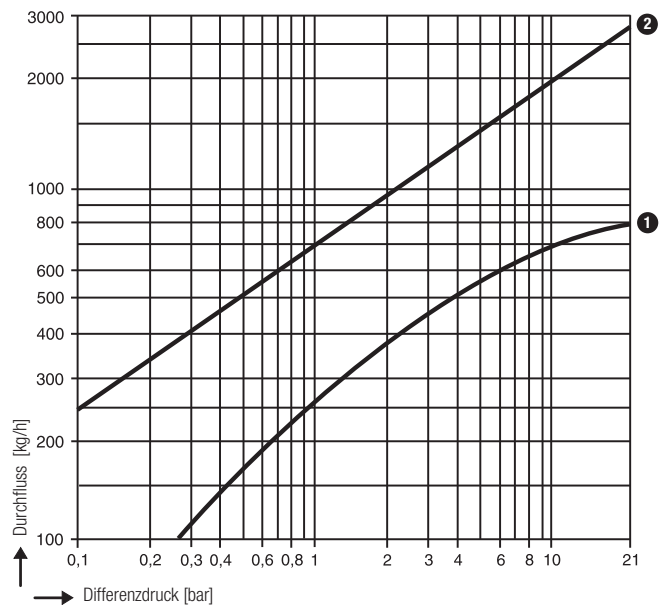
Kurve 2

Diese Mengen führen die Kondensomaten an kaltem Kondensat von 20 °C ab.

Durchflussdiagramm für MK 35/31



Durchflussdiagramm für MK 35/32



Bei Bestellung bitte angeben:

Dampfdruck, Gegendruck, anfallende Kondensatmenge, Ausführung, Anschlussart, Anschlussweite, Einsatzstelle des Gerätes oder Art des Dampfverbrauchers.

Gegen Mehrpreis möglich:

Abnahmebescheinigungen nach EN 10204/2.2 und -3.1B. Alle Abnahmeforderungen sind bereits bei der Bestellung anzugeben. Nach Lieferung können Abnahmebescheinigungen nicht mehr ausgestellt werden. Kosten und Umfang der oben genannten Abnahmebescheinigungen und der darin bestätigten Prüfungen gibt unsere Preisliste „Abnahmekosten für Seriengeräte“ an.

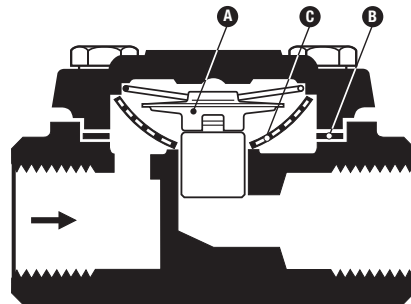
Abweichende Abnahmen bedürfen stets der Anfrage bei uns.



Diese Produkte entsprechen den Erfordernissen der Druckgeräterichtlinie 97/23/EG.

Die Nennweiten DN 3/8" und DN 1/2" fallen unter die Ausnahmeregelung nach Artikel 3.3 und dürfen keine CE-Kennzeichnung tragen.

Bitte beachten Sie unsere Verkaufs- und Lieferbedingungen.



Teil-Nr.	Benennung	Bestell-Nr.
A B C	Regelmembran 5N1, Gehäuse-dichtring, Feder, Sieb	376837
A B C	Regelmembran 5N2, Gehäuse-dichtring, Feder, Sieb	376836
A B C	Regelmembran 5U1, Gehäuse-dichtring, Feder, Sieb	377259
A B C	Regelmembran 5U2, Gehäuse-dichtring, Feder, Sieb	377260
A B C	Regelmembran 5H1, Gehäuse-dichtring, Feder, Sieb	377261
A B C	Regelmembran 5H2, Gehäuse-dichtring, Feder, Sieb	377262
B	Gehäuse-dichtring (20 Stück ¹⁾)	377258

¹⁾ Kleinmengen bitte über Fachhandel beziehen.

GESTRA AG

Münchener Straße 77, 28215 Bremen, Germany
 Telefon +49 421 3503-0, Telefax +49 421 3503-393
 E-mail info@de.gestra.com, Web www.gestra.de

