

## GESTRA Steam Systems

Lieferprogramm B

### Wechselrichter URN 1

### URN 1

#### Systembeschreibung

Vorschaltgerät zur Hilfsenergieversorgung von Bausteinen der GESTRA Auswertelektronik aus 24-V-Batterienetzen.

#### Ausführung

Kunststoff-Steckgehäuse für Schaltschrankeinbau. Nach Abziehen der Haube sind die Anschlussklemmen im Unterteil zugänglich. Verwechslung mit ähnlichen Geräten aus dem GESTRA Programm ist durch einen Codierstecker ausgeschlossen.

Das Gehäuse eignet sich sowohl für Schnappbefestigung auf einer 35-mm-Normschiene als auch zur Befestigung auf einer Montageplatte.

Feldgehäuse zur Aufnahme eines oder mehrerer Kunststoff-Steckgehäuse auf Anfrage.

#### Technische Daten

##### Funktion

Wechselrichter

##### Eingang

Gleichspannung 18 bis 30 V,  
Eingangsleistung bei Nennausgangsleistung 12,5 W,  
Leerlaufstromaufnahme 25 mA

##### Ausgang

Wechselspannung 24 V, stabilisiert auf  $\pm 5\%$ ,  
Nennausgangsleistung 10 VA;  
Wechselspannungsausgang galvanisch nicht getrennt vom Gleichspannungseingang

##### Elektronische Sicherung

mit Verriegelung und Anzeige über eine Leuchtdiode;  
Entriegelung durch eine Taste;  
Kurzschlussstromaufnahme 40 mA

##### Sicherung

Schmelzsicherung M 1 A zur Trennung des Wechselrichters vom speisenden Netz bei gerätinternen Defekten

##### Schutzart

IP 40

##### Zulässige Umgebungstemperatur

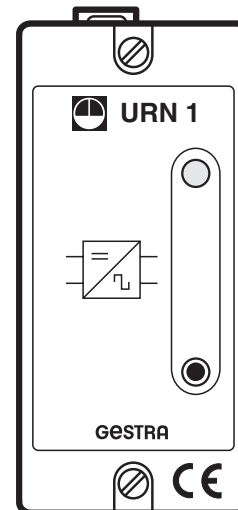
0 °C bis 50 °C

##### Gehäusewerkstoffe

Unterteil ABS, schwarz  
Haube Polystyrol (hochschlagfest), steingrau

##### Gewicht

ca. 0,5 kg



URN 1

# Wechselrichter URN 1

## Hinweise für die Planung

Die ausgewählten Geräte aus dem GESTRA-Lieferprogramm müssen für eine Hilfsenergieversorgung von 24 V / 50 Hz ausgerüstet sein.

Die meisten Steuergeräte haben eine Leistungsaufnahme von 5 VA, so dass im allgemeinen zwei Geräte an den Wechselrichter URN 1b angeschlossen werden können. Beim Einsatz für NW-Begrenzer „Besondere Bauart“ darf jeweils nur ein Gerät eingesetzt werden.

## Bestell- und Ausschreibungstext

GESTRA Wechselrichter als Vorschaltgerät zur Hilfsenergieversorgung von Bausteinen der GESTRA Auswertelektronik aus 24-V-Batterienetzen:

Wechselrichter Typ URN 1b in Kunststoff-Steckgehäuse für Schaltschrankeinbau.

## ATEX (Atmosphère Explosible)

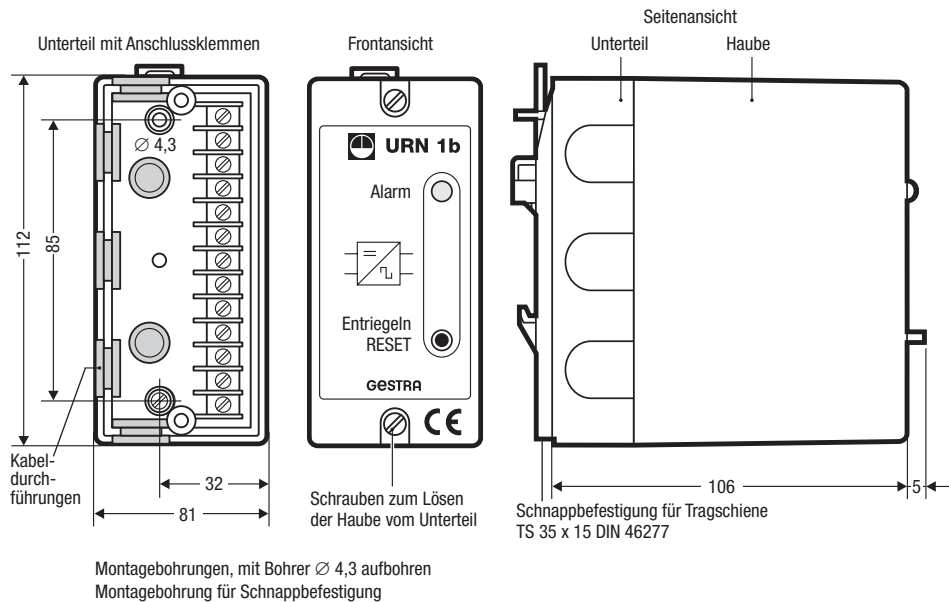
Die Geräte sind einfache Elektrische Betriebsmittel gemäß DIN EN 50020 Absatz 5.4. Die Geräte dürfen entsprechend der europäischen Richtlinie 94/9/EG nur in Verbindung mit zugelassenen Zenerbarrieren in explosionsgefährdeten Bereichen eingesetzt werden.

Einsetzbar in Ex-Zone 1, 2 (1999/92/EG).

Die Geräte erhalten keine Ex-Kennzeichnung.

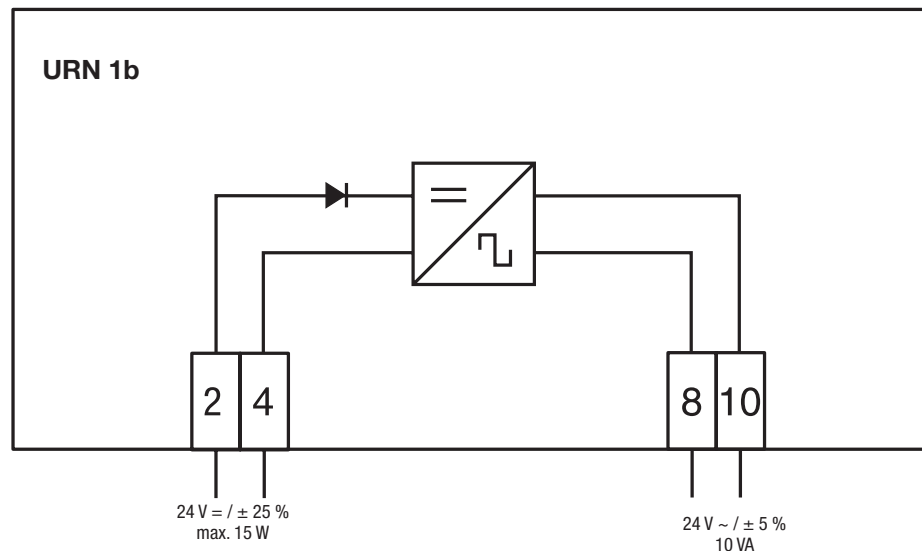
Die Eignung der Zenerbarrieren wird in einem gesonderten Gutachten bescheinigt.

## Maße



Einbaumaße Wechselrichter URN 1b

## Anschlussplan



Anschlussplan Wechselrichter URN 1b

Bitte beachten Sie unsere Verkaufs- und Lieferbedingungen.

## GESTRA AG

Münchener Straße 77, 28215 Bremen, Germany  
 Telefon +49 421 3503-0, Telefax +49 421 3503-393  
 E-mail info@de.gestra.com, Web www.gestra.de

