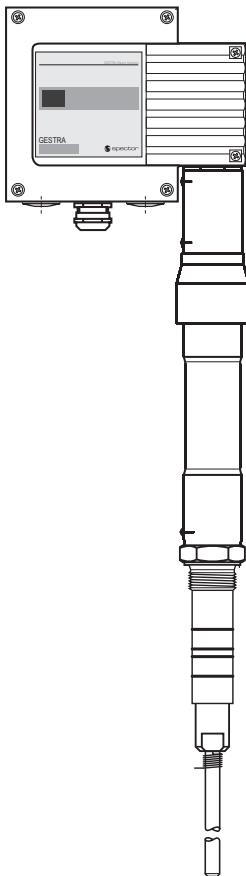


NRG 1...-50 mit Vierpolstecker



NRG 111-50F mit Aluminium-Anschlussgehäuse

Wasserstandbegrenzer

Niveauelektrode

NRG 16-50, NRG 17-50, NRG 19-50, NRG 111-50

Systembeschreibung

Die Niveauelektroden NRG 1...-50 werden in Verbindung mit dem Niveauschalter NRS 1-50 als Wasserstandbegrenzer für Dampfkessel- und Heißwasseranlagen eingesetzt.

Wasserstandbegrenzer schalten bei Unterschreiten des festgelegten niedrigsten Wasserstandes (NW) die Beheizung ab.

Funktion

Bei Unterschreiten des niedrigsten Wasserstandes taucht die Niveauelektrode aus und im Niveauschalter NRS 1-50 wird Alarm ausgelöst. Dieser Schaltpunkt „Niedrigwasser unterschritten (NW)“ wird durch die Länge der Elektrodenverlängerung bestimmt.

Die Niveauelektrode arbeitet nach dem konduktiven Messprinzip und überwacht sich selbst. D.h., ein undichter oder verschmutzter Elektrodenisolator und/oder ein Fehler im elektrischen Anschluss lösen ebenfalls Alarm aus.

Die Niveauelektrode wird innenliegend in Dampfkesseln, Behältern oder Vorlaufleitungen von Heißwasseranlagen eingebaut. Ein anlagenseitiges Schutzrohr stellt dabei die Funktion sicher.

Eine Niveauelektrode NRG 1...-50 kann mit einer GESTRA-Niveauelektrode, einem Niveauschalter oder -transmitter für die Wasserstandregelung und Hochwasserstandsicherung in ein gemeinsames Schutzrohr bzw. Messgefäß eingebaut werden.

Bei Einbau einer Niveauelektrode in ein Messgefäß außerhalb des Kessels müssen die Verbindungsleitungen regelmäßig gespült werden. Eine zusätzlich erforderliche Überwachungslogik SRL überwacht die Spülzeiten und den Spülablauf.

Bei Verbindungsleitungen Dampf ≥ 40 mm und Wasser ≥ 100 mm gilt der Einbau als innenliegend. In diesem Fall kann auf vorstehende Überwachung der Spülvorgänge verzichtet werden.

Richtlinien und Normen

EU-Druckgeräterichtlinie 2014/68/EU

Wasserstandbegrenzer sind nach der EU-Druckgeräterichtlinie Ausrüstungsteile mit Sicherheitsfunktion. Die Niveauelektrode NRG 1...-50 ist in Verbindung mit dem Niveauschalter NRS 1-50 EG-baumustergeprüft gemäß EN 12952/EN 12953. Diese Normen legen u.a. die Ausrüstung von Dampfkessel- und Heißwasseranlagen und die Anforderungen an Begrenzungseinrichtungen fest.

Funktionale Sicherheit IEC 61508

Die Niveauelektroden NRG 1...-50, NRG 16-36 sind nur in Verbindung mit dem Niveauschalter NRS 1-50 zertifiziert nach IEC 61508. Diese Norm beschreibt die funktionale Sicherheit von sicherheitsbezogenen elektrischen/elektronischen/programmierbaren Systemen.

VdTÜV-Merkblatt Wasserstand 100

Die Niveauelektroden NRG 1...-50, NRG 1...-11 und NRG 16-36 sind bauteilgeprüft nach VdTÜV-Merkblatt Wasserstand 100 in Verbindung mit dem Niveauschalter NRS 1-50.

UL/cUL (CSA) Zulassung

Das Gerät entspricht den Standards: UL 508 und CSA C22.2 No. 14-13, Standards for Industrial Control Equipment. File E243189.

Richtlinien und Normen

ATEX (Atmosphäre Explosible)

Die Niveauelektroden NRG 1...-51, NRG 1...-12 sind einfache Elektrische Betriebsmittel gemäß EN 60079-11 Absatz 5.7. Die Geräte dürfen entsprechend der europäischen Richtlinie 2014/34/EU nur in Verbindung mit zugelassenen Zenerbarrieren in explosionsgefährdeten Bereichen eingesetzt werden. Einsetzbar in Ex-Zone 1, 2 (1999/92/EG).

Die Geräte erhalten keine Ex-Kennzeichnung. In der Zusammenschaltung NRG 1...-51, NRG 1...-12 + Zenerbarrieren + NRS 1-51 werden die Anforderungen der IEC 61508 nicht erfüllt!

Technische Daten

Betriebsdruck

NRG 16-50, PN 40, 32 bar bei 238 °C
 NRG 17-50, PN 63, 60 bar bei 275 °C
 NRG 19-50, PN 160, 100 bar bei 311 °C
 NRG 111-50, PN 320, 183 bar bei 357 °C

Mechanischer Anschluss

Gewinde G $\frac{3}{4}$ A, ISO 228
 (NRG 16-50, NRG 17-50, NRG 19-50)
 Gewinde G1 A, ISO 228 (NRG 111-50)

Werkstoffe

Verkleidungsrohr 1.4301 X5 CrNi18-10
 Einschraubgehäuse 1.4571 X6 CrNiMoTi 17-12-2
 (NRG 16-50, NRG 17-50, NRG 19-50)
 Einschraubgehäuse 1.4529, X1NiCrMoCuNi25-20-7
 (NRG 111-50)
 Messelektrode 1.4571 X6 CrNiMoTi 17-12-2
 (NRG 16-50, NRG 17-50, NRG 19-50)
 Messelektrode 1.4122, X39CrMo17-1 (NRG 111-50)
 Elektrodenverlängerung 1.4401 X5 CrNiMo 17-12-2
 Elektrodenisolation Gylon®
 (NRG 16-50, NRG 17-50, NRG 19-50)
 Elektrodenisolation Sonderkeramik (NRG 111-50)
 NRG 1...-50: Vierpolstecker Polyamid (PA)
 NRG 1...-50F: Anschlussgehäuse 3.2161 G AISi8Cu3

Lieferlängen

500 mm, 1000 mm, 1500 mm, 2000 mm, 2500 mm, 3000 mm

ph-Wert

Maximal zulässig: 10 (NRG 111-50)

Elektrischer Anschluss

NRG 1...-50: Vierpolstecker, Kabelverschraubung M16
 NRG 1...-50F: Aluminium-Anschlussgehäuse, Kabelverschraubung M20

Schutzart

IP 65 nach DIN EN 60529

Zulässige Umgebungstemperatur

Maximal 70 °C

Gewicht

Ca. 1,2 kg (ohne Verlängerung)
 (NRG 16-50, NRG 17-50, NRG 19-50)
 Ca. 2,1 kg (ohne Verlängerung)
 (NRG 16-50F, NRG 17-50F, NRG 19-50F)
 Ca. 1,8 kg (ohne Verlängerung) (NRG 111-50)
 Ca. 2,7 kg (ohne Verlängerung) (NRG 111-50F)

Maße

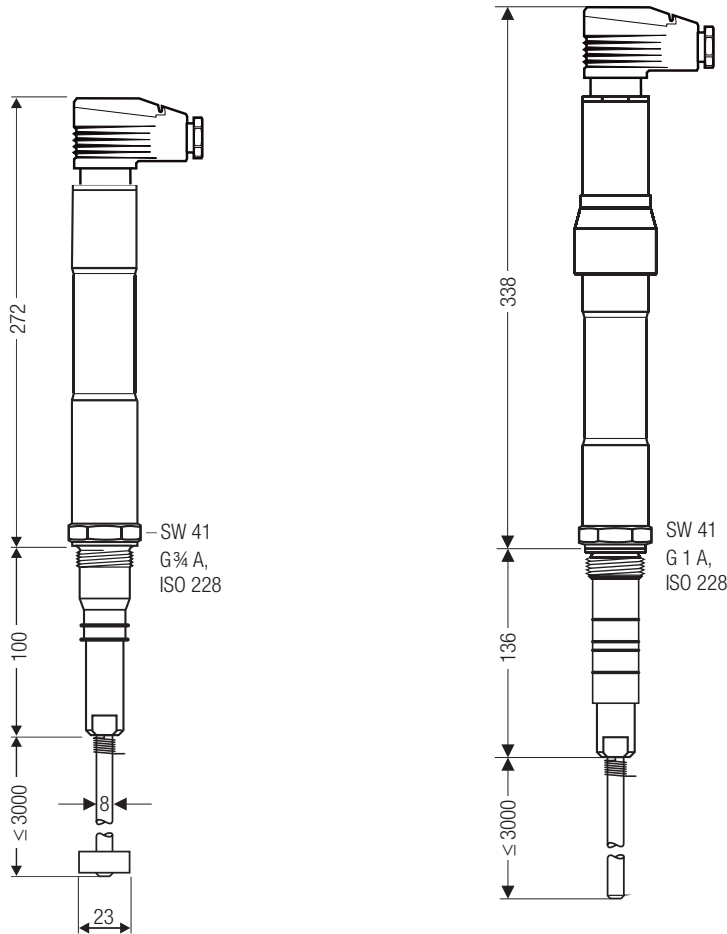


Fig. 1 NRG 16-50, NRG 17-50, NRG 19-50
mit Vierpolstecker und Messflächenvergrößerung

Fig. 2 NRG 111-50 mit Vierpolstecker

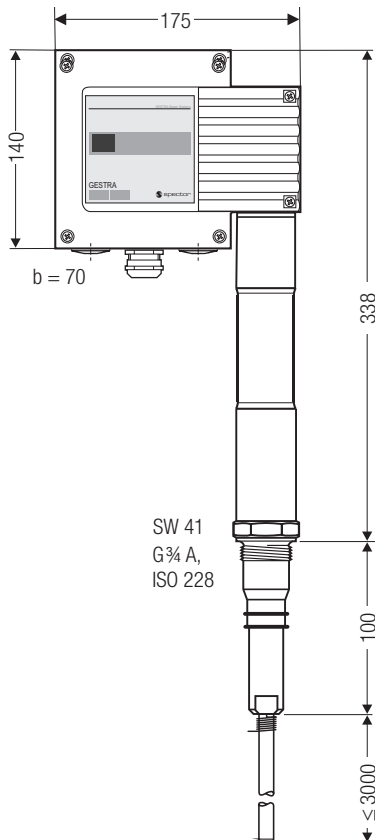


Fig. 3 NRG 16-50F, NRG 17-50F, NRG 19-50F
mit Aluminium-Anschlussgehäuse

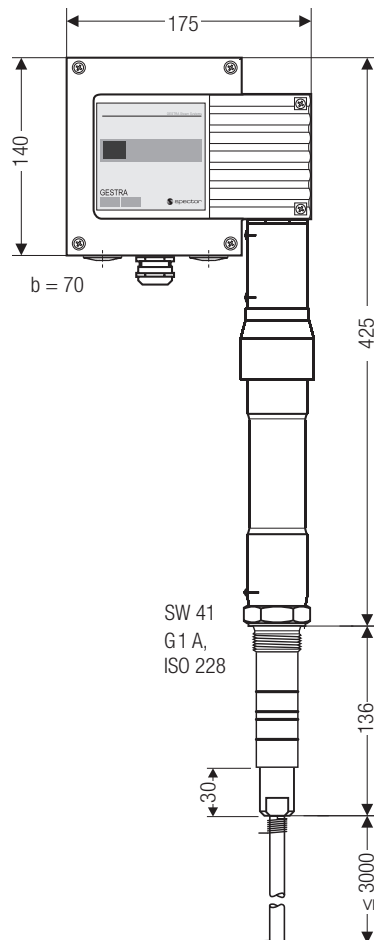


Fig. 4 NRG 111-50F
mit Aluminium-Anschlussgehäuse

Hinweise für die Planung

Einbau

- Eine Niveauelektrode NRG 1...-50 kann mit einer GESTRA-Niveauelektrode, einem Niveauschalter oder -transmitter für die Wasserstandsregelung oder Hochwasserstandsicherung in ein gemeinsames Schutzrohr bzw. Messgefäß (Innendurchmesser 100 mm) eingebaut werden. Dabei muss bei innenliegendem Einbau die NRG 1...-50 von der oberen Ausgleichsbohrung mindestens 40 mm entfernt sein.
- Der gemeinsame Einbau von zwei (Wasserstandbegrenzer)-Niveauelektroden NRG 1...-50 in einen Stutzen ist nicht erlaubt!
- Der Neigungswinkel der Elektrode darf maximal 45° betragen, die Länge des Elektrodenstabs ist dabei auf 1000 mm begrenzt.
- In Verbindung mit dem Niveauschalter NRS 1-50 mit einer Ansprechempfindlichkeit von 0,5 µS/cm verwenden Sie bitte eine Meßflächenvergrößerung.
- Für den Einsatz im Freien setzen Sie bitte die Niveauelektrode NRG 1...-50F ein. Niveauelektroden mit diesem Typenzusatz sind mit einem Aluminium-Anschlussgehäuse ausgestattet.
- Bei Einbau der Niveauelektrode **NRG 111-50** in einen Flanschstutzen DN 50 nur den GESTRA Hutflansch verwenden!

Elektrischer Anschluss

Für den Anschluss der Niveauelektrode verwenden Sie bitte:

- Bei einem Niveauschalter NRS 1-50 mit einer Ansprechempfindlichkeit von 10 µS: Mehradriges, abgeschirmtes Steuerkabel, Mindestquerschnitt 0,5 mm², z.B. LiYCY 4 x 0,5 mm², Länge maximal 100 m.
- Bei einem Niveauschalter NRS 1-50 mit einer Ansprechempfindlichkeit von 0,5 µS: Mehradriges, doppelt abgeschirmtes kapazitätsarmes Datenkabel, Mindestquerschnitt 0,5 mm², **Li2YCY PiMF 2 x 2 x 0,5 mm², Länge maximal 30 m.**

Bestell- und Ausschreibungstext

GESTRA-Niveauelektrode NRG 1...-50
PN, Anschluss....., Abnahme.....
Lieferlängemm

Hochwasserstandsicherung

Niveauelektrode

**NRG 16-50, NRG 17-50,
NRG 19-50, NRG 111-50**

Legende

- 1** Flansch PN 40, PN 63, PN 160, PN 320
DN 50, DIN EN 1092-01 (Einzelelektrode)
Flansch PN 40, PN 63, PN 160, DN 100,
DIN EN 1092-01 (Elektrodenkombination)
 - 2** Vorprüfung des Stützens mit Anschlussflansch im
Rahmen der Kesselprüfung durchführen
 - 3** Ausgleichbohrung
 - 4** Elektrodenstab $d = 8 \text{ mm}$
 - 5** Schaumschutzrohr DN 80
(in Frankreich gemäß AFAQ ≥ 100)
 - 6** Niedrigwasser NW
 - 7** Reduzierstück DIN 2616-2,
K-88,9 x 3,2-42,4 x 2,6 W
 - 8** Hochwasser HW
 - 9** Elektrodenabstand $\geq 14 \text{ mm}$ (Luft- und Kriechstrecken)
 - 10** GESTRA Hut-Flansch PN 320, DN 50,
DIN EN 1092-01
 - 11** Stutzen /Anschlussflansch DN 50
 - 12** Schaumschutzrohr DN 100
 - 13** Reduzierstück DIN 2616-2,
K-114,3x 3,6-48,3 x 2,9 W
 - 14** Messgefäß $\geq \text{DN } 80$
- ME Mittenerntfernung der Anschlussstutzen

Einbaubeispiele

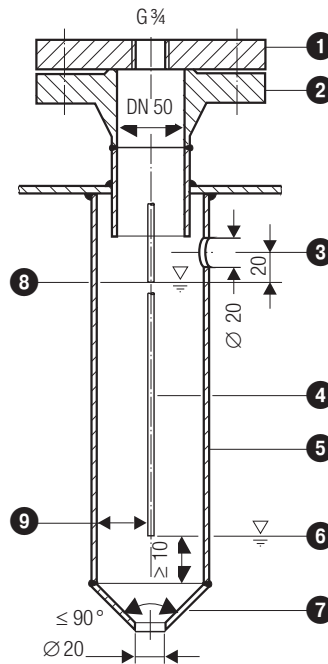


Fig. 5 Schutzrohr (bauseitig) bei Einsatz als innen-
liegender Wasserstandbegrenzer

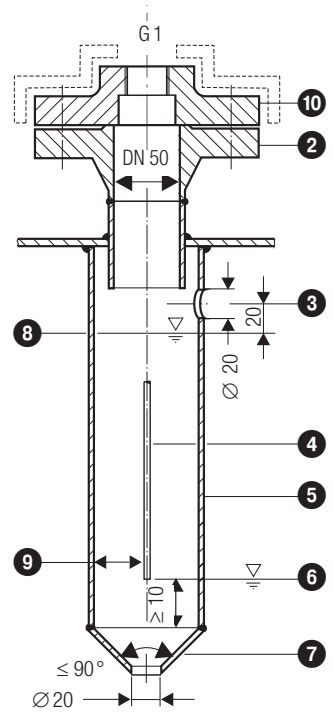


Fig. 6 Schutzrohr (bauseitig) bei Einsatz als innenliegender
Wasserstandbegrenzer (NRG 111-50)

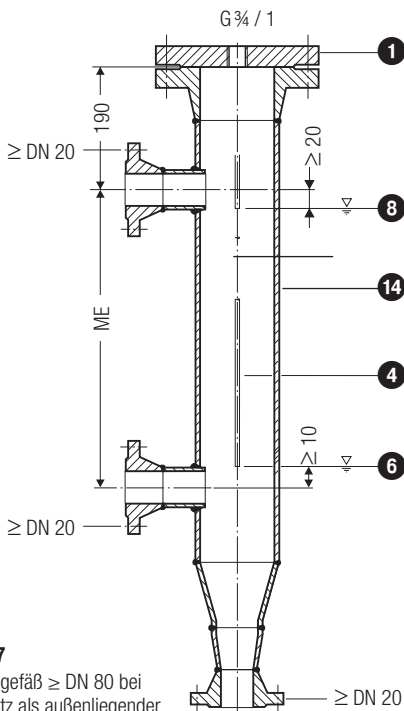


Fig. 7
Messgefäß $\geq \text{DN } 80$ bei
Einsatz als außenliegender
Wasserstandbegrenzer

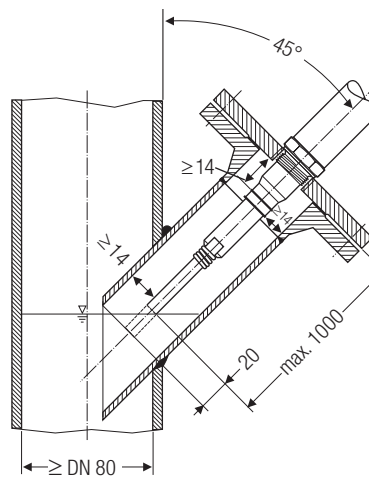


Fig. 8 Schrägeinbau z.B. in steigende Vorlaufleitungen
von Heißwasseranlagen oder Behältern.
Stutzen / Anschlussflansch DN 50

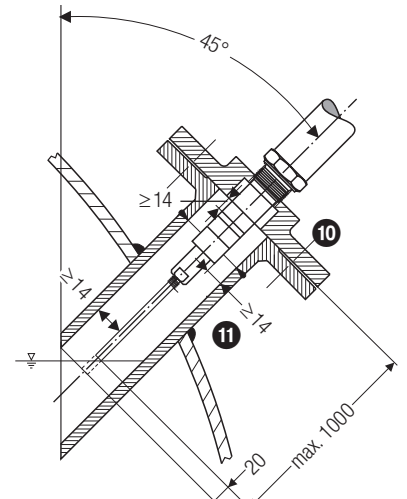


Fig. 9 Schrägeinbau z.B. in
Dampfkesseln.
Stutzen / Anschlussflansch DN 50 (NRG 111-50)

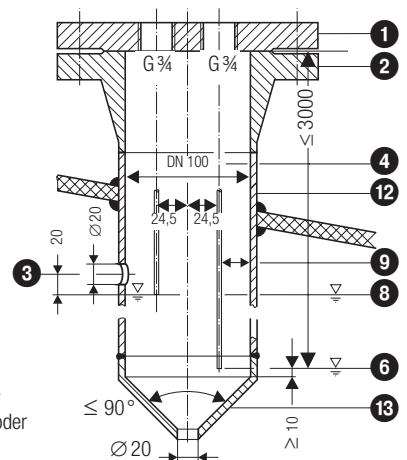


Fig. 10 Schutzrohr (bauseitig) bei Einsatz als
innenliegender Wasserstandbegrenzer
kombiniert mit Wasserstandregelung oder
Hochwasserstandsicherung

Bitte beachten Sie unsere Verkaufs- und Lieferbedingungen.

GESTRA AG

Münchener Straße 77, 28215 Bremen, Germany
Telefon +49 421 3503-0, Telefax +49 421 3503-393
E-mail info@de.gestra.com, Web www.gestra.de

