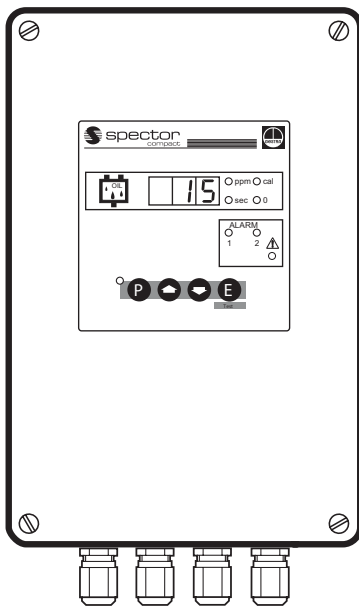


Messwertgeber ORG 12, ORG 22



Messumformer ORT 6

## Öl- und Trübungsmelder TURBISCOPE® OR 52/5, OR 52/6

### Systembeschreibung

Der Öl-/ Trübungsmelder OR 52 ist für die Überwachung von transparenten Flüssigkeiten auf Eindringen von nichtlöslichen und lichtstreuenden Fremdstoffen vorgesehen.

Der Öl-/ Trübungsmelder OR 52-5/ -6 besteht aus einem Messwertgeber vom Typ ORG 12 oder ORG 22 und dem Messumformer Typ ORT 6 als Bedien- und Anzeigegerät. Die Auswahl des Messwertgebers ist abhängig vom Einsatzmedium.

Der Öl-/ Trübungsmelder wird zur Erkennung von Verunreinigungen in transparenten Flüssigkeiten genutzt. Der Einsatz erfolgt vorrangig im Industrie- und Lebensmittelbereich, in dem hohe Zuverlässigkeit und Wartungsfreundlichkeit gefordert wird.

### Einsatzbeispiele

- In Dampfkessel- und Heißwasseranlagen kann mit dem Öl-/ Trübungsmelder das Kondensat, das Speisewasser und der Wasserkreislauf auf Einbruch von Öl und Fett überwacht werden (EN 12952-7, EN 12953-6, TRD 604 Blatt 1). Beim 72h-Betrieb zweifach erforderlich.
- Weiterhin eignet sich der Öl-/ Trübungsmelder zur Kontrolle in der Rohwasserüberwachung und Wasseraufbereitung (Kiesfilter, Vollentsalzungsanlagen, Umkehrosmo-seanlagen) sowie zur Abwasserkontrolle.
- Im Lebensmittelbereich wird der Öl-/ Trübungsmelder in der Brau- und Getränkeindustrie (Filtration, Kontrolle der Würze, Qualitätsabsicherung, usw.) und bei der Speise-öherstellung zur Überwachung der Filtration verwendet.

### Funktion

Der Messwertgeber ist eine fotometrische Messarmatur. Er besteht aus einer Lichtquelle (Lichtsender) und zwei Fotoelementen, zusammengefasst in einem Lichtempfänger. Ein konstant gehaltener Lichtstrahl durchleuchtet die transparente Flüssigkeit. Nichtgelöste Fremdstoffteilchen verursachen Streulicht, welche mit dem 15° Vorwärts-Streulichtverfahren gemessen werden. Dieses Streulicht wird dann in einen elektrischen Strom umgesetzt und als Maß für den Fremdstoffgehalt ausgewertet.

Der Messumformer ist das Bedien- und Anzeigegerät für die Ansteuerung des Messwertgebers und für die Signalauswertung. Es dient zur optischen Anzeige der Messergebnisse und zur Einstellung der Messarmatur. Angezeigt wird der Istwert, das Auslösen der Grenzwertmeldungen ALARM 1 und ALARM 2 sowie Störungen im Messwertgeber. Am Messumformer werden die Grenzwerte eingestellt und angezeigt.

### Richtlinien und Normen

#### VdTÜV-Merkblatt Wasserüberwachung 100

Der Öl-/ Trübungsmelder OR 52-5/ -6 ist für die Kondensat- und Speisewasserüberwachung bauteilgeprüft nach VdTÜV-Merkblatt Wasserüberwachung 100.

Bauteilkennzeichen: TÜV · WÜF · XX-009.  
Das VdTÜV-Merkblatt Wasserüberwachung 100 beschreibt die Anforderungen an Wasserüberwachungseinrichtungen.

#### NSP (Niederspannungsrichtlinie) und EMV (Elektromagnetische Verträglichkeit)

Das Gerät entspricht den Anforderungen der Niederspannungsrichtlinie 2010/35/EU und der EMV-Richtlinie 2014/30/EU.

#### ATEX (Atmosphäre Explosible)

Das Gerät darf entsprechend der europäischen Richtlinie 2014/34/EU **nicht** in explosionsgefährdeten Bereichen eingesetzt werden. Einsatz in Ex-Zonen auf Anfrage.

#### UL/cUL (CSA) Zulassung

Das Gerät entspricht den Standards: UL 508 und CSA C22.2 No. 14-13, Standards for Industrial Control Equipment. File E243189.

### Technische Daten

#### Messwertgeber ORG 12, ORG 22

##### Betriebsdruck

PN 10, 10 bar bei max. 120 °C

##### Mechanische Anschlüsse

DN 10, Anschlüsse G 3/8 A, ISO 228

##### Durchflussmenge

0,5 – 50 l/min

##### Druckverlust

5 [mbar] <sup>1)</sup>

##### Medienbeständigkeit

Wasser, Kondensat, Getränke, usw.

##### Max. pH-Wert der Medien <sup>2)</sup>

10,5

##### Medien-Temperaturbereiche

0 °C – 60 °C (mit Trockenpatrone)

60 °C – 120 °C (mit Belüftungsstutzen)

##### Umgebungstemperatur

0 – 60 °C

##### Gewicht

ca. 6,8 kg

##### Werkstoffe

##### Gehäuse

0.6025 verzinkt

##### Gehäusedeckel

ORG 12: 0.6025 verzinkt

ORG 22: 1.4571

<sup>1)</sup> Bei 2 l/min in v-förmigem Durchfluss mit 4 Bögen,  
1 m Rohrleitung DN 10 und  $\zeta = 6,1$ .

<sup>2)</sup> Ab pH-Wert > 10,5 kann je nach Temperatur Glasabtrag erfolgen.

# Öl- und Trübungsmelder TURBISCOPE®

## OR 52-5

## OR 52-6

### Technische Daten Fortsetzung

#### Messwertgeber ORG 12, ORG 22 Fortsetzung

##### Mediumberührende Teile

ORG 12: 0.6025 verzinkt ORG 22: 1.4580

##### Kugelhähne

ORG 12: Ms 58 ORG 22: 1.4436

##### Verschraubungen

ORG 12: St ORG 22: 1.4571

##### Glaszylinder

Duran 50

##### Dichtungen

Silikon

##### Reinigungsring

EPDM

##### Lichtsender

Glühlampe 12 V / 10 W BA 15s

Schutzart IP 65

##### Lichtempfänger

2 Silizium-Fotoelemente

Schutzart IP 65

#### Messumformer ORT 6

##### Eingänge

Durchlicht (D), Streulicht (S)

##### Ausgänge

1 Spannungsausgang für Lichtsender /

1 – 12 V pulswidenmoduliert

3 potentialfreie Umschaltkontakte (Alarm 1 und 2, Störung)

Kontaktmaterial AgNi 0,15

Max. Schaltstrom bei Schaltspannungen 24 AC/DC,

115 V und 230 V AC: Ohmsch / induktiv 4 A

1 Stromausgang 4 – 20 mA, Bürde max. 500 Ohm

##### Messbereich

0 – 25 ppm (ppm = parts per million)

Andere Bereiche auf Anfrage

##### Istwertausgang

4 mA  $\cong$  0 ppm, 20 mA  $\cong$  25 ppm

##### Einstellbereich Grenzwert Alarm 1 und 2

Einstellbar zwischen 0 und 15 ppm

##### Anzeige- und Bedienelemente

4 Folientaster

8 LED für die Anzeige von Betriebszuständen und Dimensionen

1 dreistellige 7-Segment Anzeige für Istwert-, Grenzwert-

und Fehleranzeige

3 interne LED für die Überwachung der Systemspannungen

##### Einstellbereich Ansprechverzögerung Alarm 1 und 2

0 bis 20 Sekunden

Andere Bereiche auf Anfrage

##### Versorgungsspannung

230 V +10 / -15 %, 50 – 60 Hz

115 V +10 / -15 %, 50 – 60 Hz (Option)

24 V +10 / -15 %, 50 – 60 Hz (Option)

##### Leistungsaufnahme

25 VA

##### Sicherung

Schmelzsicherung M 0,2 A 5 x 20 bei 230 V

Schmelzsicherung M 0,4 A 5 x 20 bei 115 V

Schmelzsicherung M 1,0 A 5 x 20 bei 24 V

##### Gehäuse

Feldgehäuse für Wandmontage

##### Gehäusematerial

Aluminium-Druckguss

##### Schutzart

IP 65 nach EN 60529

##### Zulässige Umgebungstemperatur

0 °C – 55 °C

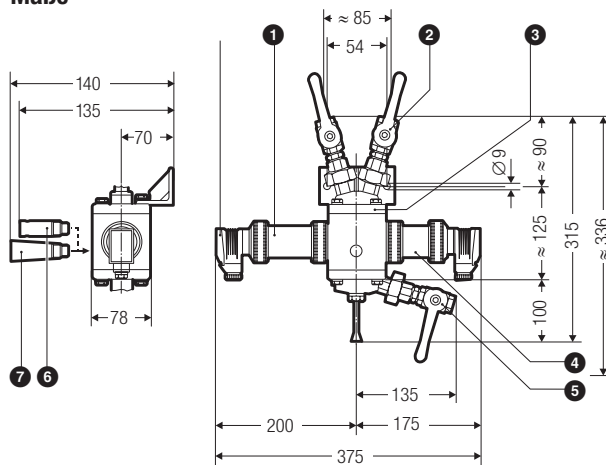
##### Gewicht

ca. 3,6 kg

##### Zulassungen

TÜV-Bauteilprüfung nach VdTÜV Merkblatt Wasserüberwachung 100: Anforderungen an Wasserüberwachungseinrichtungen. Bauteilkennzeichen: TÜV · WÜL · XX-009,

### Maße



### Legende

- 1 Lichtsender mit Tubus (kann mit 4 vertauscht werden)
- 2 G 3/8 A ISO 228
- 3 Oberer Flansch mit den 2 Anschlüssen kann gegen den unteren Flansch ausgetauscht werden
- 4 Lichtempfänger mit Tubus (kann mit 1 vertauscht werden)
- 5 G 3/8 A ISO 228
- 6 Belüftungsrippel
- 7 Trockenpatrone
- 8 Kabelverschraubung M 16 x 1,5
- 9 Gehäuse aus Aluminium-Druckguss

Fig. 1 Messwertgeber ORG 12, ORG 22

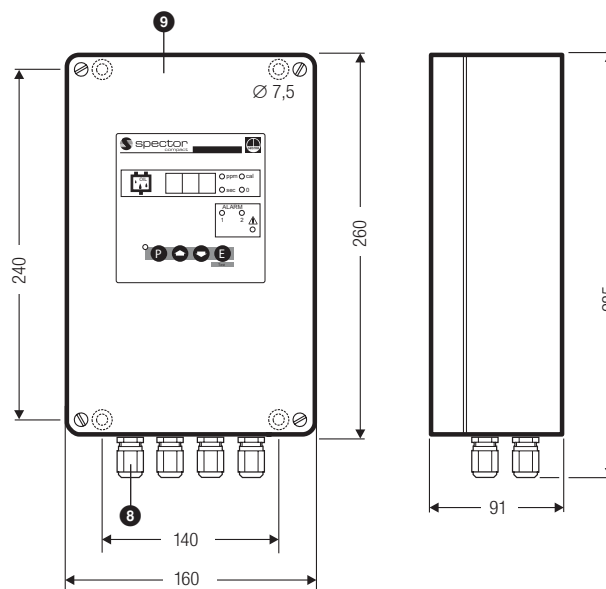


Fig. 2 Messumformer ORT 6 (Feldgehäuse für Wandaufbau)

### Lieferumfang

Lieferteile	OR 52/5	OR 52/6	Sachnummer (230 V)	Sachnummer (115 V)
Messumformer	ORT 6	ORT 6	392 099	392 106
Messwertgeber inkl.	ORG 12	ORG 22	385 193	385 195
Kugelhähne	3	3	077 135	077 135
Einschraub-Verschraubungen	3	3	077 133	077 133
Trockenpatrone (beiliegend)	1	1	077 139	077 139
Belüftungsrippel (eingeschraubt)	1	1	077 213	077 213
Trübungsnorm 20 ppm (beiliegend)	1	1	387 369	387 369

### Öl-Trübungskurven

Bei der Streulichtmessung wird aus der Streulichtintensität auf den Feststoffgehalt in der Flüssigkeit geschlossen. Bei gleichem Feststoffgehalt ist die Streulichtintensität bzw. der Trübungsgrad jedoch abhängig von:

1. Teilchengröße (Emulgierungsgrad)
2. Teilchenform
3. optischen Eigenschaften der Teilchen

Wenn Öle und Fette die Trübung verursachen, ist der Emulgierungsgrad von wesentlicher Bedeutung.

Beispiele siehe Diagramm.

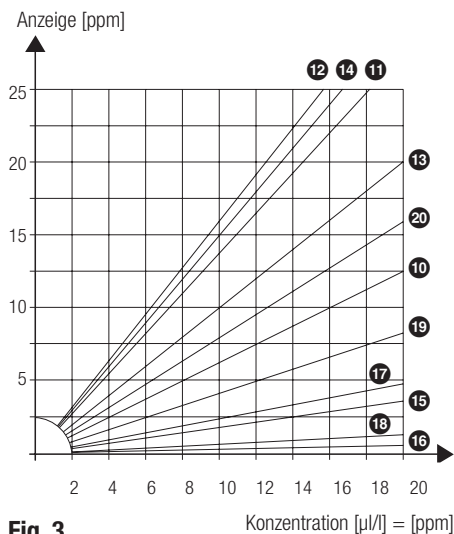


Fig. 3

- 10 Heizöl EL, 15 °C, grob emulgiert
- 11 Heizöl EL, 15 °C, fein emulgiert
- 12 Heizöl EL, 80 °C, fein emulgiert
- 13 Motorenöl SAE15 W 40, 15 °C, fein emulgiert
- 14 Pflanzenöl, 15 °C, fein emulgiert
- 15 Xylol, 20 °C, fein emulgiert
- 16 Xylol, 80 °C, fein emulgiert
- 17 Rote-Beeren-Saft, konzentriert
- 18 Schwarze-Beeren-Saft, konzentriert
- 19 Magermilch mit 0,1 % Fettgehalt, bezogen auf die Fettkonzentration
- 20 Turbinenöl T 68, Getriebeöl M 68

### Einbaubeispiel für die Kondensatüberwachung in Dampfkesselanlagen

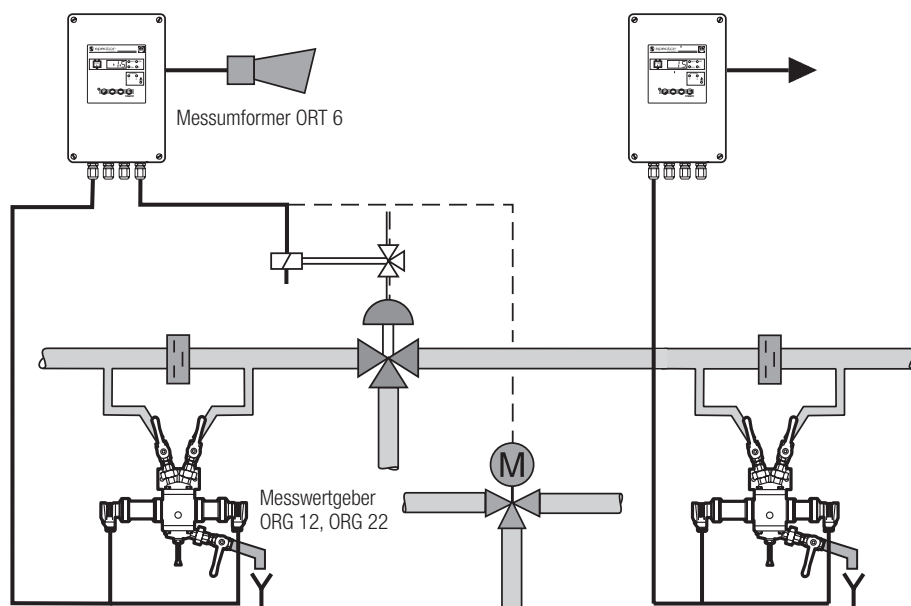


Fig. 4

### Hinweise für die Planung

#### Kondensatüberwachung

##### Einbau

In Dampfkessel- und Heißwasseranlagen kann mit dem Öl-/Trübungsmelder das Kondensat, das Speisewasser und der Wasserkreislauf auf Einbruch von Öl und Fett überwacht werden (EN 12952-7, EN 12953-6, TRD 604 Blatt 1).

Wie diese Überwachung umgesetzt werden kann, zeigt eine typische Geräteanordnung in Fig. 4, wobei die Durchflussrichtung von links nach rechts ist. Tritt nun ein Einbruch von Öl und Fett auf und wird der eingestellte Grenzwert überschritten, steuert der erste Öl-/Trübungsmelder ein Drei-Wege-Umschaltventil an, um das verunreinigte Wasser aus dem Kreislauf abzuleiten.

In Anlagen ohne ständige Beaufsichtigung (72 h Betrieb) überwacht dann ein zweiter Öl-/Trübungsmelder das eventuell noch weiter fließende Wasser und unterbricht den Sicherheitsstromkreis der Anlage bei Überschreiten des eingestellten Grenzwertes.

Bauen Sie in die Hauptleitung ein Strömungshindernis ein, z.B. ein Rückschlagventil (GESTRA Typ RK 86 mit Sonderfeder 20 mbar). Installieren Sie den Messwertgeber in einem Bypass, der tiefer liegt als die Hauptleitung. Dadurch werden Gasblasen und die Nachverdampfung vom Messwertgeber fern gehalten.

Damit keine Luft und kein Schmutz in den Bypass gelangt, nehmen Sie die Medien seitlich von unten aus der Hauptleitung ab.

Durch Frischdampf, Nachverdampfung und Ausdampfung wird die Messung beeinflusst. Deshalb Dampf vom Geber fernhalten. Siehe Einbauhinweise in Betriebsanleitung OR.

# Öl- und Trübungsmelder TURBISCOPE®

**OR 52/5**

**OR 52/6**

## Hinweise für die Planung

### Elektrischer Anschluss

Für den Anschluss von Lichtsender / -empfänger verwenden Sie bitte mehradriges, abgeschirmtes Steuerkabel mit einem Mindestquerschnitt von 0,5 mm<sup>2</sup>. Für den Lichtsender z.B. 2 x 0,5 mm<sup>2</sup> und für den Empfänger z.B. 4 x 0,5 mm<sup>2</sup>. Schließen Sie die Abschirmung nur einmal im Messumformer an.

Leitungslänge zwischen Lichtsender / -empfänger und Messumformer max. 50 m.

Mit unterschiedlich eingestellten Grenzwerten kann z.B. Alarmkontakt 1 für einen Voralarm und der Alarmkontakt 2 für den Hauptalarm genutzt werden.

Für die Kondensatüberwachung kann so über den Alarmkontakt 1 und den Störungskontakt ein Drei-Wege Umschaltventil angesteuert werden, das im Fall zu hoher Trübung (Alarm durch Öleinbruch oder Anfahrschmutz) das unbrauchbare Kondensat ausschleust. Mit Alarmkontakt 2 erfolgt dann die Auslösung des Hauptalarms.

Kommt es zu einer Störung, werden die Alarmkontakte 1 und 2 und das Drei-Wege-Umschaltventil nicht umgeschaltet.

Entsprechend dem Anschlussplan **Fig. 6** kann die Störung aber in die Ansteuerung des Drei-Wege Umschaltventils mit einbezogen werden.

Pneumatisch angetriebene Ventile können über Magnetventile angesteuert werden.

Ebenfalls direkt anschließbar sind Ventile mit Ein-Phasen-Wechselstrommotor, Leistung max. 50 VA (siehe Anschlussplan **Fig.5** oder **Fig. 6**). Bei Drehstromantrieben ist ein Wendeschutz zwischenzuschalten.

## Bestell- und Ausschreibungstext

GESTRA Öl- und Trübungsmelder TURBISCOPE®, bestehend aus Messwertgeber mit Zubehör und Messumformer.

- GESTRA Öl- und Trübungsmelder OR 52/5, bestehend aus Messwertgeber ORG 12 (GG-25) und Messumformer ORT 6.
- GESTRA Öl- und Trübungsmelder OR 52/6, bestehend aus Messwertgeber ORG 22 (Edelstahl) und Messumformer ORT 6.

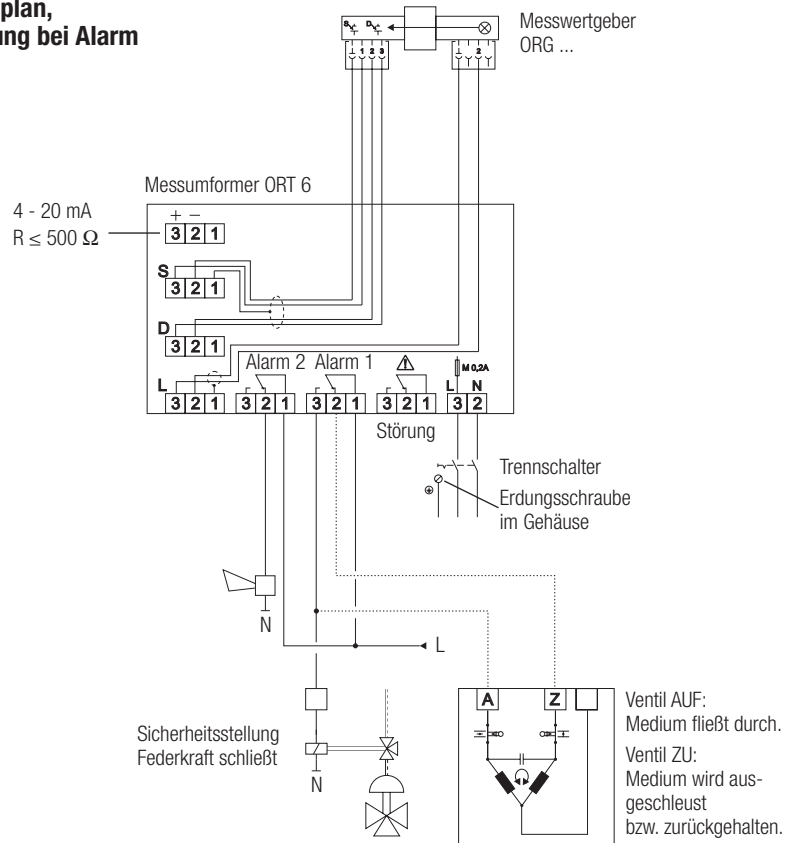
Vorsorgungsspannung ..... V (230 V oder 115 V).

## Zusatzbausteine

- Dreiwegeventil,
- Antrieb pneumatisch, Baureihe 500, oder
- Dreiwege-Magnetventil.
- Antrieb elektrisch, Baureihe 200,
- Absperrventil GAV.
- DISCO-Rückschlagventil RK 86, 20 mbar Öffnungsdruck

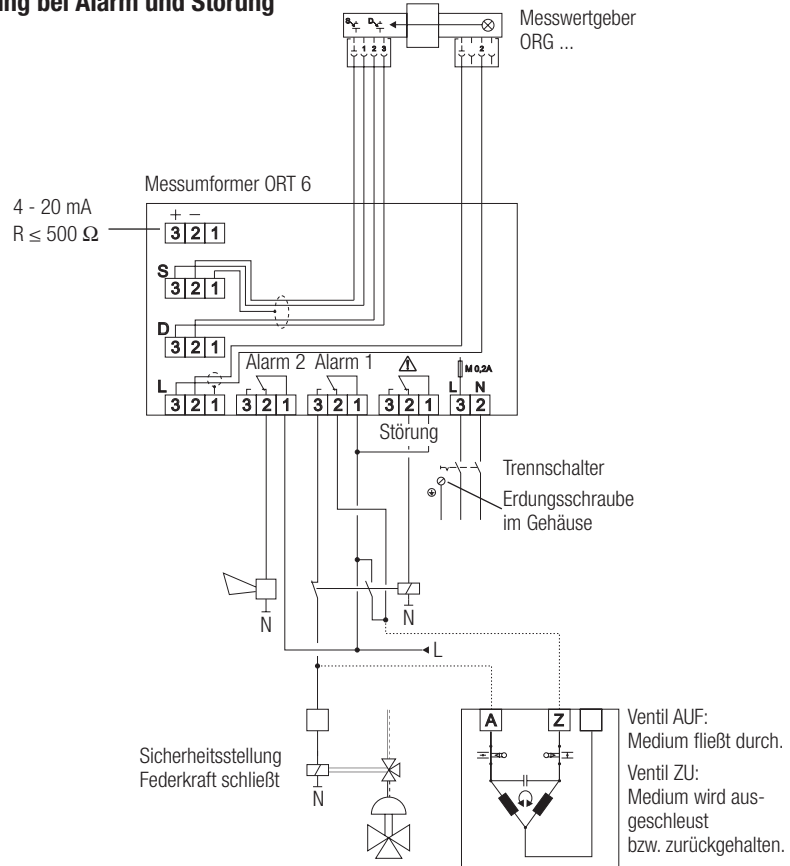
Bitte beachten Sie unsere Verkaufs- und Lieferbedingungen.

## Anschlussplan, Umschaltung bei Alarm



**Fig. 5**

## Anschlussplan, Umschaltung bei Alarm und Störung



**Fig. 6**

# GESTRA AG

Münchener Straße 77, 28215 Bremen, Germany  
 Telefon +49 421 3503-0, Telefax +49 421 3503-393  
 E-mail info@de.gestra.com, Web www.gestra.de

