

GESTRA thermischer Kondensatableiter mit Duostahlregler, bis PN 630

Rhombische Haube ▶
Wartungsfreundlich ohne Ausbau aus der Rohrleitung.
Flanschverbindungsschrauben von der Geräteseite her in die Flanschbohrungen einsteckbar.

Temperaturfühler ▶
aus Duostahlplatten
Thermische Steuerung.
Durch und durch korrosionsfest, verformungsfrei, alterungsbeständig.
Unempfindlich gegenüber Überhitzung.

Anschlüsse ▶
Flansch, Gewindemuffe, Schweißmuffe oder Schweißende.

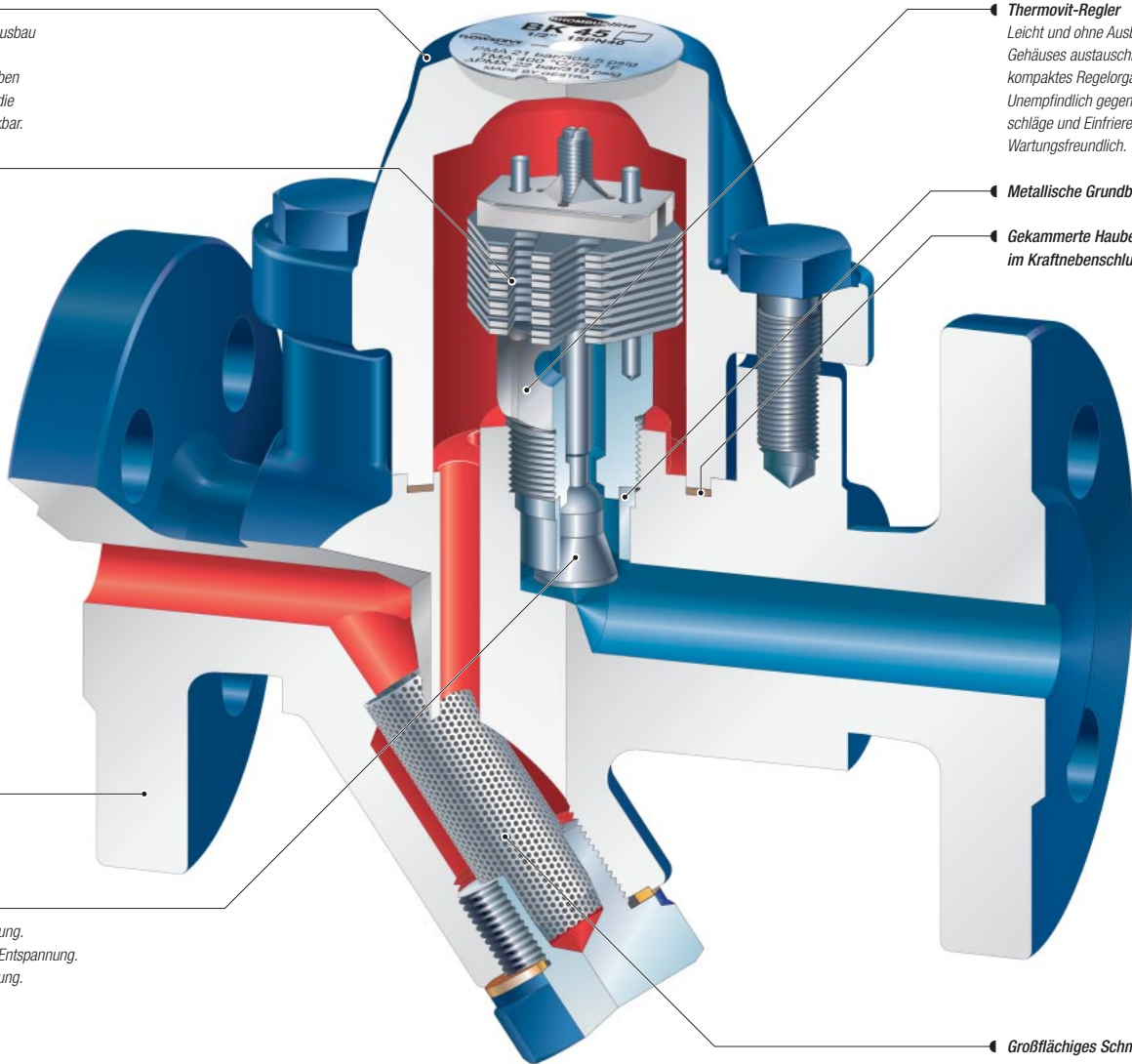
Stufendüse ▶
Thermodynamische Steuerung.
Verschleißfest. Zweistufige Entspannung.
Zugleich Rückschlagsicherung.

Thermovit-Regler
Leicht und ohne Ausbau des Gehäuses austauschbares kompaktes Regelorgan.
Unempfindlich gegen Wasser-schläge und Einfrieren.
Wartungsfreundlich.

Metallische Grundbuchse

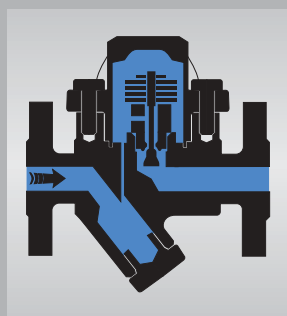
Gekammerte Haubendichtung im Kraftnebenschluss

Großflächiges Schmutzsieb

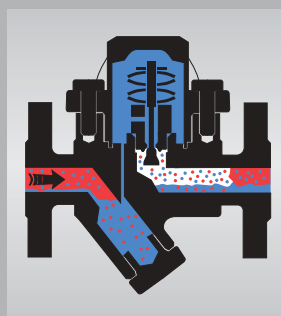


dargestellt BK 45, PN 40

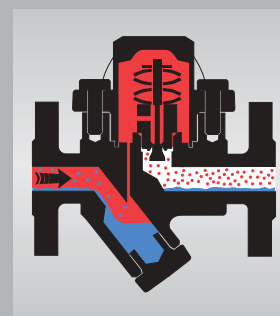
Die Wirkungsweise



Der Ableiter ist beim Anfahren der Anlage voll geöffnet. Kaltes Kondensat und Luft werden ausgeschleust.



Mit steigender Temperatur wölben sich die Duo-Stahlplatten und ziehen die Stufendüse in Schließrichtung.



Unmittelbar unter Satt-dampftemperatur ist das Abschlussorgan geschlossen. Thermodynamische Vorgänge in der Stufendüsenkammer unterstützen den Schließvorgang.

