

Odwadniacz

**UBK 46**
**PN 40**
**DN 15, 20, 25 (½", ¾", 1")**
**UBK 46**
**Opis**

Odwadniacz termostatyczny/termodynamiczny (do pracy z przechłodzonym kondensatem) z regulowaną temperaturą odprowadzanego kondensatu. Zapobiega powstawaniu pary z rozprężenia. Specjalnie zaprojektowany do odprowadzania kondensatu o stałej, nastawialnej temperaturze.

Budowa: regulator bimetaliczny Thermovit odporny na korozję i uderzenia wodne, osadnik zanieczyszczeń typu Y o dużej powierzchni.

**Zależność ciśnienie/temperatura i typy przyłączy**

<b>UBK 46, kołnierze PN 40, EN 1092-1</b>							
PMA (maks. dopuszczalne ciśnienie)	[barg]	40.0	33.3	27.6	25.7	23.8	13.1
TMA (maks. dopuszczalna temperatura)	[°C]	20	200	300	350	400	450
Δ PMX (dopuszczalne ciśnienie różnicowe)	[bar]	32					

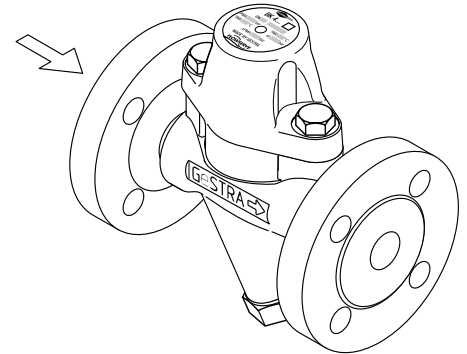
Obliczone zgodnie z EN 1092-1

<b>UBK 46, kołnierze Class 150, ASME B16.5</b>							
PMA (maks. dopuszczalne ciśnienie)	[barg]	19.6	13.8	10.2	8.4	6.5	5.5
TMA (maks. dopuszczalna temperatura)	[°C]	-29/38	200	300	350	400	425
Δ PMX (dopuszczalne ciśnienie różnicowe)	[bar]	32					

Obliczone zgodnie z ASME B16.5, ASME B16.34

<b>UBK 46, kołnierze Class 300, ASME B16.5, końcówki do spawania EN 12627 gniazda do spawania EN 12760, gniazda do spawania Class 3000, ASME B16.11 gniazda gwintowane BSP, ISO 228-1, gniazda gwintowane NPT, ASME B16.11</b>							
PMA (maks. dopuszczalne ciśnienie)	[barg]	51.1	43.8	39.8	37.6	34.7	28.8
TMA (maks. dopuszczalna temperatura)	[°C]	-29/38	200	300	350	400	425
Δ PMX (dopuszczalne ciśnienie różnicowe)	[bar]	32					

Obliczone zgodnie z ASME B16.5, ASME B16.34

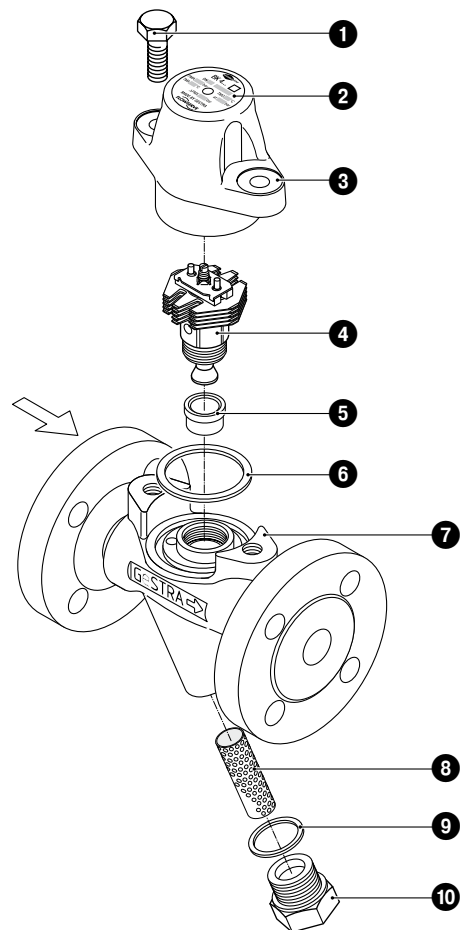


UBK 46 z kołnierzami

## Materiały

Typ	UBK 46	
Oznaczenie	DIN / EN	ASME
Korpus i pokrywa	1.0460	A105
Śruby pokrywy z łbem sześciokątnym	1.7225	A193 B7
Uszczelka	Grafit/CrNi	
Regulator bimetaliczny Thermovit	Stal kwasoodporna	
Pozostałe części wewnętrzne	Stale wysokojakościowe	

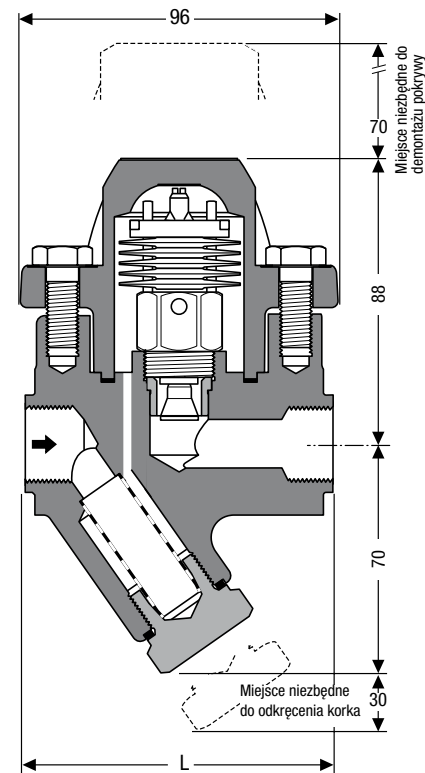
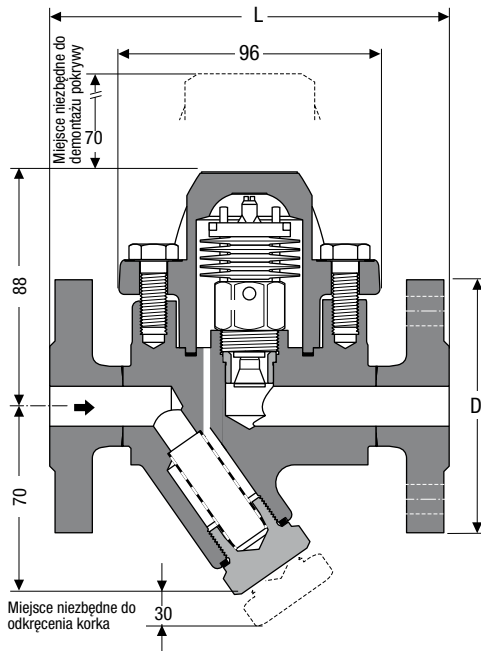
## Części składowe UBK 46



- ❶ Śruba z łbem sześciokątnym M 10 x 25
- ❷ Tabliczka znamionowa
- ❸ Pokrywa
- ❹ Regulator Thermovit
- ❺ Tuleja (pasowanie z wciskiem, nie jest częścią zamienną)
- ❻ Uszczelka 40 x 48 x 2
- ❼ Korpus
- ❽ Osadnik zanieczyszczeń
- ❾ Uszczelka A 24 x 29
- ❿ Korek

Lista części zamiennych na stronie 3

## Wymiary



## Waga i wymiary dla odwadniaczy z przyłączami kołnierzowymi

Typ	Kołnierze wg	EN 1092-1 PN 40			ASME B 16.5 Class 150			ASME B 16.5 Class 300		
		DN	15	20	25	15	20	25	15	20
UBK 46	DN	1/2"	3/4"	1"	1/2"	3/4"	1"	1/2"	3/4"	1"
	D [mm]	95	105	115	88,9	98,4	107,9	95,2	117,5	123,8
	L [mm]	150	150	160	150	150	160	150	150	160
	[kg]	3.7	4.3	4.8	3.7	4.3	4.8	3.7	4.3	4.8

## Waga i wymiary dla odwadniaczy z końcówkami do spawania

Typ	Końcówki do spawania wg	EN 12627 Krawędź wg ISO 9692, code number 1.3			ASME B 16.25 ASME B 36.10		
		DN	15	20	25	15	20
UBK 46	DN	1/2"	3/4"	1"	1/2"	3/4"	1"
	do rury	21.3 x 2.0	26.9 x 2.3	33.7 x 2.6	21.3 x 2.8	26.7 x 2.9	33.4 x 3.4
	L [mm]	200	200	200	200	200	200
	[kg]	2.5	2.5	2.5	2.5	2.5	2.5

Końcówki do spawania dla innych wymiarów rur na życzenie.

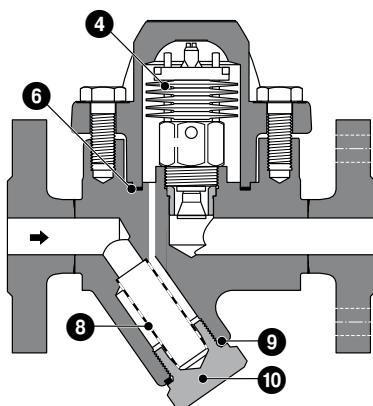
## Waga i wymiary dla odwadniaczy z gniazdami do spawania

Typ	Gniazda do spawania wg	DIN EN 12760, ASME B 16.11 Class 3000		
		DN	15	20
UBK 46	DN	1/2"	3/4"	1"
	L [mm]	95	95	95
	[kg]	2.2	2.1	2.0

## Waga i wymiary dla odwadniaczy z gniazdami gwintowanymi

Typ	Gniazda gwintowane wg	BSP: ISO 228-1, NPT: ASME B 16.11		
		DN	15	20
UBK 46	DN	1/2"	3/4"	1"
	L [mm]	95	95	95
	[kg]	2.2	2.1	2.0

## Części zamienne



Poz.	Nazwa	Nr katalogowy
4 6	Regulator Thermovit z uszczelką	375 324
8 9 10	Zestaw osadnika zanieczyszczeń, kpl.	375 113
6	Uszczelka*) 40 x 48 x 2, grafit	375 159
9	Uszczelka*) A 24 x 29, stal kwasoodporna	375 162

\*) Zakup w ilości minimum 50 szt. W sprawie zakupu mniejszych ilości prosimy o kontakt z lokalnym przedstawicielem Gestra.

## Odwadniacz

**UBK 46**

**PN 40**

**DN 15, 20, 25 (½", ¾", 1")**

### Tabela wydajności

Wydajności podane w tabeli określone zostały dla odwadniaczy z nastawą fabryczną i przy założeniu odprowadzaniu kondensatu do ciśnienia atmosferycznego (wypływ swobodny).

### Specyfikacja do zamówienia

Odwadniacz GESTRA, DN 15 / 20 / 25

Typ: UBK 46 (1.0460)

Przyłącze: Kołnierze/ gniazda do spawania /  
końcówki do spawania / gniazda  
gwintowane

Średnica nominalna: DN 15 / 20 / 25 / ½"/¾"/1"

Ciśnienie nominalne: PN 40 / CL 150 / CL 300

Regulator: Standard

### Badania i Certyfikaty

Dokumentacja badań materiałowych i kontroli wewnątrz zakładowej jest dostępna jako raport z badań EN10204-2.2 lub certyfikat EN10204-3.1 za dodatkową opłatą. Wszystkie wymagania dotyczące raportów i certyfikatów należy podać przy złożeniu zamówienia. Nie jest możliwe wystawienie certyfikatu po dostawie urządzenia. Koszty w/w badań i certyfikatów są dostępne w naszych Biurach Handlowych i Firmach Partnerskich. W przypadku wymagań certyfikatów innych niż wyżej wymienione prosimy o kontakt.

### PED (Dyrektywa Ciśnieniowa)

Urządzenie spełnia wymagania Dyrektywy Ciśnieniowej PED 97/23/EC. Do stosowania z płynami grupy 2.

Urządzenie jest wyłączone z zakresu PED zgodnie z pkt. 3.3 i nie może być oznaczane znakiem CE.

### ATEX (Strefa zagrożona wybuchem)

Urządzenie nie jest źródłem samozapłonu dlatego nie podlega Dyrektywie ATEX94/9/EC.

Urządzenie może być stosowane w strefach zagrożonych wybuchem 0, 1, 2, 20, 21, 22 (1999/92/EC).

Urządzenie nie posiada znaku Ex.

### Wydajności, temperatury otwarcia UBK 46

Ciśnienie robocze [bar]	1	2	4	8	12	16	20	26	32
Temperatura otwarcia (nastawa fabryczna) [°C]	60	64	72	84	93	102	110	118	128
Wydajność przy temperaturze 10 K poniżej temperatury otwarcia [kg/h]	30	60	90	120	130	140	150	160	170
Wydajność dla zimnego kondensatu przy temperaturze 20 °C (wydajność rozruchowa) [kg/h]	250	320	480	760	1020	1280	1500	1780	2040

Dostawa wg naszych Ogólnych Warunków Dostawy

