

## GESTRA Steam Systems

Lieferprogramm A1

Kondensatableiter

Kondensomat®

**MK 36-51, MK 36-52**

**Edelstahl-Ausführung, DN 1/4", 3/8", 1/2", 3/4"**

**MK 36-51**

**MK 36-52**

### Systembeschreibung

Thermischer Kondensatableiter mit innerem Sieb und korrosionsbeständiger, wasserschlaggeschützter Mono-Regelmembran. Die Normalausführung „N“ der Regelmembran leitet das Kondensat praktisch staufrei ab, die Ausführung „U“ mit ca. 30 K Unterkühlung.

#### MK 36/51 mit Tandemabschluss (Doppeldichtung)

Speziell für kleine Kondensatmengen.

Wahlweise mit Regelmembran 5N1 (Normalmembran) oder Regelmembran 5U1 (Unterkühlungsmembran).

#### MK 36/52 mit Flachsitz

Für größere Kondensatmengen.

Wahlweise mit Regelmembran 5N2 (Normalmembran) oder Regelmembran 5U2 (Unterkühlungsmembran).

Einbau in horizontale und vertikale Rohrleitungen.

### Einsatzgrenzen

Regler			
max. Betriebsüberdruck PMO	[bar]	32	
max. Betriebstemperatur TMO	[°C]	250	
max. Betriebsüberdruck PMO	[psi]	464	
max. Betriebstemperatur TMO	[°F]	482	
Zulässiger Differenzdruck ΔPMX (Druck vor abzüglich Druck hinter dem Kondensatableiter)	[bar] [psi]	32 464	
Gehäuse			
max. Auslegungsdruck PMA	[bar]	28	49
max. Auslegungstemperatur TMA	[°C]	400	20
max. Auslegungsdruck PMA	[psi]	406	711
max. Auslegungstemperatur TMA	[°F]	752	68

### Werkstoffe

		DIN / EN	ASME
Gehäuse		1.4301	A479 Type 304
Mono-Regelmembran	Membran-Kapsel	Hastelloy® Nichtrostender Stahl	
Schweißstutzen (optional)		1.0460 (P250 GH), 1.4404, 1.4435	
Überwurfmutter		C35 (1.0501)	
Dichtring		1.4301	
Übrige Innenteile		nichtrostender Stahl	

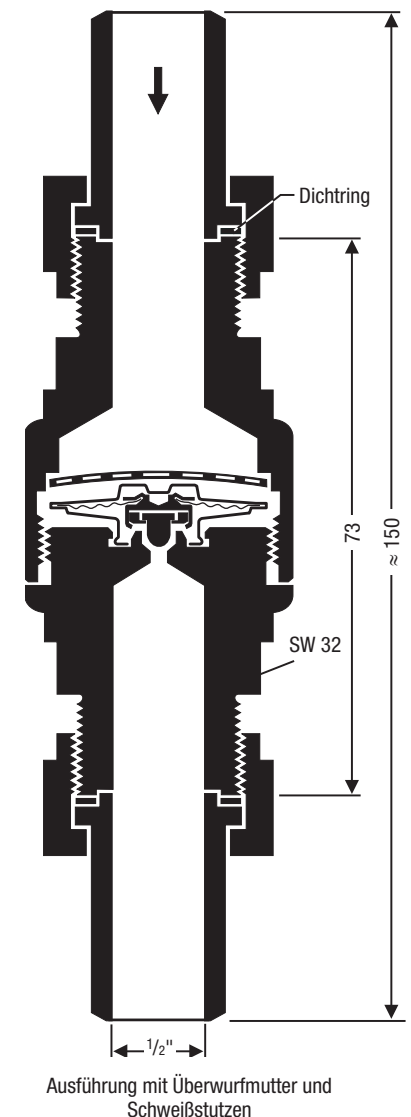
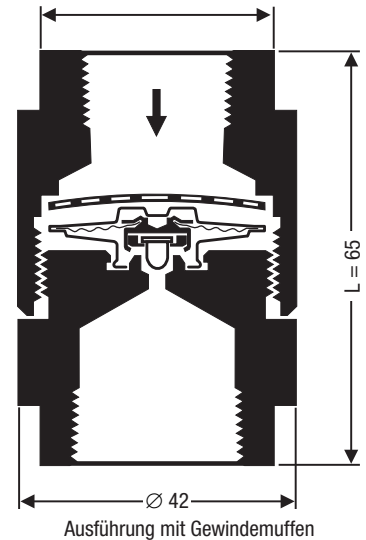
### Gewicht

		Ausführungen	
		Gewindemuffen	Überwurfmutter/ Schweißstutzen
Nennweiten	[mm]	8 – 20	15
	[Zoll]	1/4 – 3/4	1/2
Gewicht ca.	[kg]	0,4	0,68

### Anschlussarten

Gewindemuffen: R- und NPT-Gewinde (1/4", 3/8", 1/2", 3/4")

Überwurfmutter/Schweißstutzen (1/2")



Kondensatableiter  
 Kondensomat®  
**MK 36-51, MK 36-52**  
**Edelstahl-Ausführung,**  
**DN 1/4", 3/8", 1/2", 3/4"**

**Durchflussdiagramm**

Das Diagramm zeigt die maximalen Durchflussmengen von heißem und kaltem Kondensat.

**Kurve ① (MK 36-51)**

Die hier angegebenen Heißwassermengen führt der Kondensatableiter mit Regelmembran 5N1 praktisch staufrei ab (Kondensattemperatur ca. 10K unter Siedetemperatur), die Ausführung mit Regelmembran 5U1 mit ca. 30K unter Siedetemperatur (Kondensatstau).

**Kurve ② (MK 36-51)**

Durchflussmenge von kaltem Kondensat bei ca. 20 °C.

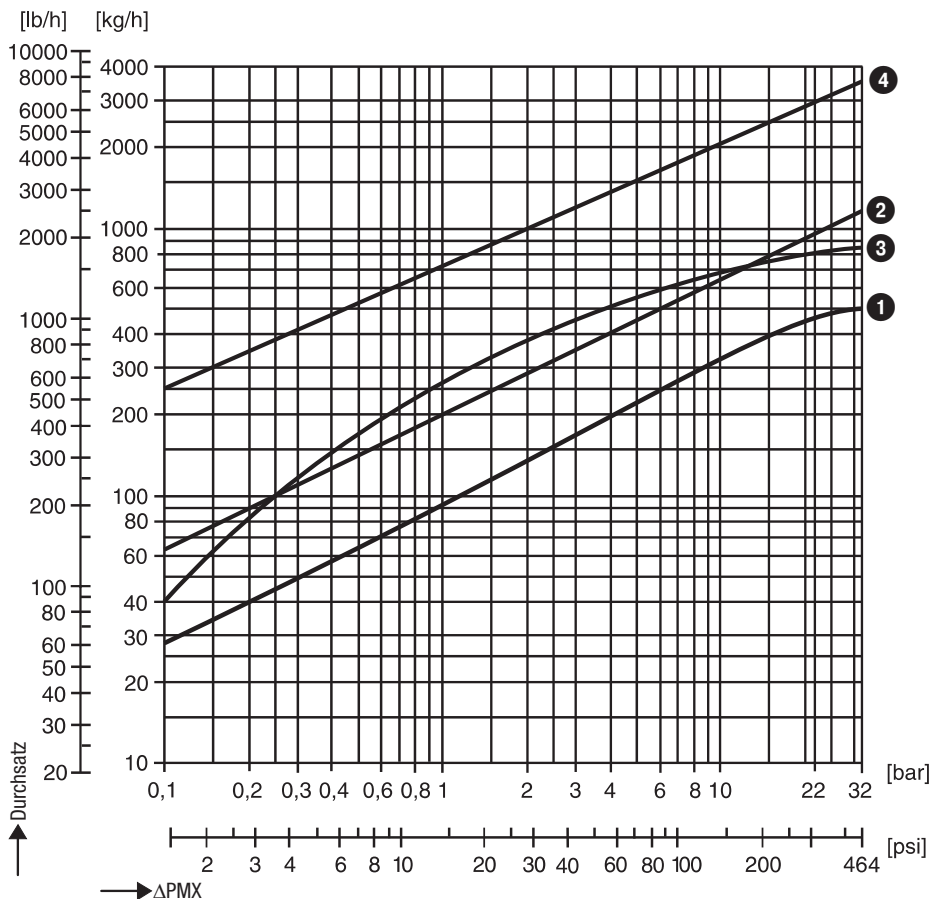
**Kurve ③ (MK 36-52)**

Die hier angegebenen Heißwassermengen führt der Kondensatableiter mit Regelmembran 5N2 praktisch staufrei ab (Kondensattemperatur ca. 10K unter Siedetemperatur), die Ausführung mit Regelmembran 5U2 mit ca. 30K unter Siedetemperatur (Kondensatstau).

**Kurve ④ (MK 36-52)**

Durchflussmenge von kaltem Kondensat bei ca. 20 °C.

**Durchflussdiagramm**



**Bei Bestellung bitte angeben**

Werkstoff, Dampfdruck, Dampftemperatur, Gegendruck, anfallende Kondensatmenge, Ausführung, Anschlussart, Nennweite, Einsatzstelle des Gerätes oder Art des Dampfverbrauchers.

Prüfbescheinigungen gegen Aufpreis möglich:  
 Prüfbescheinigung nach EN 10204, -2.2 und 3.1.

Alle Abnahmeforderungen müssen zusammen mit der Bestellung angegeben werden. Nach erfolgter Lieferung können Prüfbescheinigungen nicht mehr ausgestellt werden. Kosten und Umfang der oben genannten Prüfbescheinigungen gibt unsere Preisliste „Abnahmekosten für Seriengeräte“ an. Abweichende Abnahmen bitte bei GESTRA anfragen.

**DGRL (Druckgeräte-Richtlinie)**

Die Geräte entsprechen den Anforderungen der Druckgeräte-Richtlinie 97/23/EG.

Verwendbar in der Fluidgruppe 2.

Die Geräte fallen unter Artikel 3.3. und dürfen keine CE-Kennzeichnung tragen..

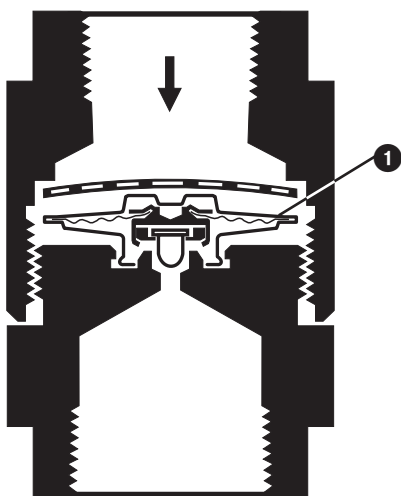
**ATEX (Atmosphère Explosible)**

Die Geräte weisen keine potenzielle Zündquelle auf und fallen daher nicht unter die Explosionsschutz-Richtlinie 94/9/EG.

Einsetzbar in Ex-Zonen 0, 1, 2, 20, 21, 22 (1999/92/EG). Die Geräte erhalten keine Ex-Kennzeichnung.

Bitte beachten Sie unsere Verkaufs- und Lieferbedingungen.

**Ersatzteile**



Teil	Benennung	Best.-Nr.
①	Regelmembran 5N1, 10 Stück	376165
①	Regelmembran 5U1, 10 Stück	376166
①	Regelmembran 5N2, 10 Stück	376167
①	Regelmembran 5U2, 10 Stück	376168

**GESTRA AG**

Postfach 10 54 60, D-28054 Bremen  
 Münchener Str. 77, D-28215 Bremen

Telefon +49 (0) 421 35 03 - 0, Telefax +49 (0) 421 35 03-339

E-Mail gestra.ag@flowserve.com, Internet www.gestra.de



GESTRA