

GESTRA Steam Systems

Lieferprogramm A1

Kondensatableiter MK 35/2S, MK 35/2S3

MK 35/2S, MK 35/2S3

Systembeschreibung

Thermische Kondensatableiter mit korrosionsbeständiger, wasserschlaggeschützter Mono-Regelmembran. Mit integriertem Schmutzsieb. Asbestfreie Gehäusedichtung (Graphit/CrNi). Einbau in jeder Lage.

MK 35/2S

Mit 2 Regelmembranen 5 H 2. Für Kondensatmengen bis z. B. 1100 kg/h bei Δp 5 bar.

MK 35/2S3

Mit 3 Regelmembranen 5 H 2. Für Kondensatmengen bis z. B. 1700 kg/h bei Δp 5 bar.

Einsatzgrenzen		PN 40				
Gehäusewerkstoff		1.0460 (P250GH / C22.8) / ASTM A105				
Nennweiten (DN)		25				
Anschlussart		Flansche PN 40, EN 1092-1, WG 3E0				
Betriebsüberdruck	PMA [bar]	40	30,2	25,8	23,1	
Eintrittstemperatur	TMA [°C]	20	200	300	400	

Einsatzgrenzen		Class 300				
Gehäusewerkstoff		1.0460 (P250GH / C22.8) / ASTM A105				
Nennweiten (DN)		25				
Anschlussart		Flansche ASME Class 300, B16.34, Group 1.1				
Betriebsüberdruck	PMA [bar]	51	43,9	38,9	34,6	28,7
Eintrittstemperatur	TMA [°C]	20	200	300	400	425

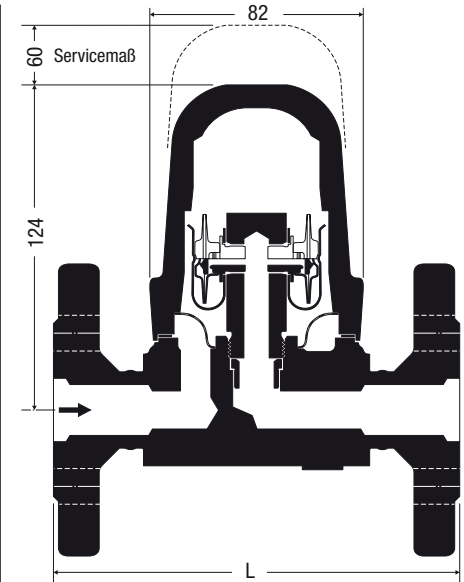
Einsatzgrenzen		Class 150				
Gehäusewerkstoff		1.0460 (P250GH / C22.8) / ASTM A105				
Nennweiten (DN)		25				
Anschlussart		Flansche ASME Class 150, B16.34, Group 1.1				
Betriebsüberdruck	PMA [bar]	19,7	14	10,2	6,5	5,6
Eintrittstemperatur	TMA [°C]	20	200	300	400	425

Zulässiger Differenzdruck ¹⁾²⁾		
Differenzdruck	ΔPMX [bar]	22

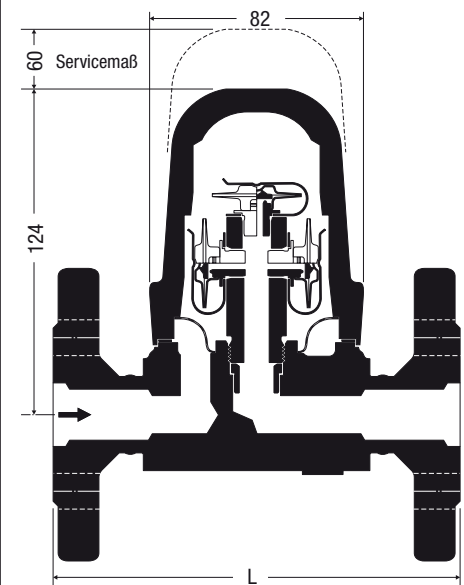
¹⁾ Geräte-Einsatzgrenzen beachten! ²⁾ Druck **vor** abzüglich Druck **hinter** der Armatur.

Werkstoff	EN	DIN	ASTM
Gehäuse	P250GH (1.0460)	C22.8 (1.0460)	A105
Haube MK 35/2S	P250GH (1.0460)	C22.8 (1.0460)	A105
Haube MK 35/2S3	P250GH (1.0460)	C22.8 (1.0460)	A105
Schrauben	42CrMo4 (1.7225)	42CrMo4 (1.7225)	A193 B7
Gehäusedichtung	Graphit		
Regelmembranen	Hastelloy® / Nichtrostender Stahl		
Übrige Innenteile	Nichtrostender Stahl		

Baulängen und Gewichte		Flansche		Gewindemuffen / Schweißmuffen		Schweißenden	
		DIN	ASME				
Nennweite	[mm]	25	25	25	25	25	
	[Zoll]	1	1	1	1	1	
Baulänge L	[mm]	160	160	95	250		
Gewichte	MK 35/2S	6,3	6,3	3,9	4,4		
	ca. [kg] MK 35/2S3	6,3	6,3	3,9	4,4		



MK 35/2S, DN 25



MK 35/2S3, DN 25

Kondensatableiter MK 35/2S, MK 35/2S3

Durchflussdiagramm

Das Diagramm zeigt den maximalen Durchfluss von heißem und kaltem Kondensat.

MK 35/2S

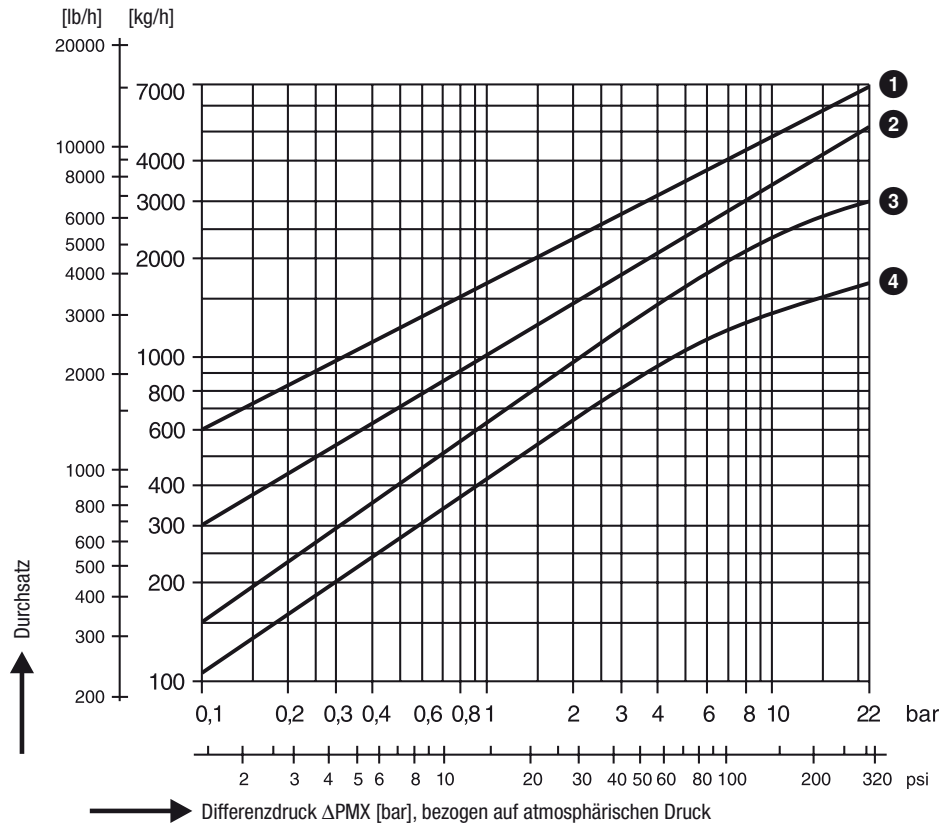
Kurve 4:
Kondensattemperatur 10 K unter Siedetemperatur.

Kurve 2:
Kaltes Kondensat bei 20 °C (beim Anfahren).

MK 35/2S3

Kurve 3:
Kondensattemperatur 10 K unter Siedetemperatur.

Kurve 1:
Kaltes Kondensat bei 20 °C (beim Anfahren).



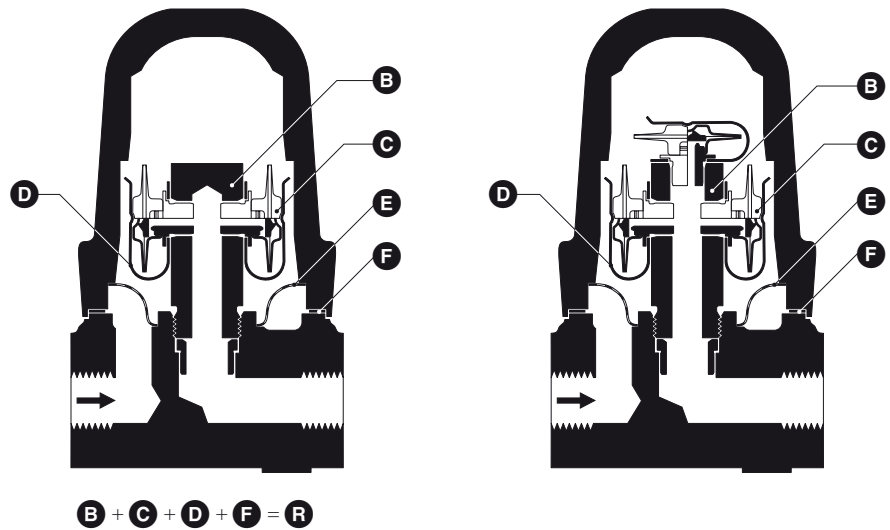
Bei Bestellung bitte angeben

Dampfdruck, Gegendruck, anfallende Kondensatmenge, Anschlussart, Anschlussweite, Einsatzstelle des Gerätes oder Art des Dampfverbrauchers.

Gegen Mehrpreis möglich:

Abnahmebescheinigung nach DIN EN 10204/2.2 und -3.1B. Alle Abnahmeforderungen müssen bereits bei der Bestellung angegeben werden. Nach Lieferung können Abnahmebescheinigungen nicht mehr ausgestellt werden. Kosten und Umfang der oben genannten Abnahmebescheinigungen und der darin bestätigten Prüfungen gibt unsere Preisliste „Abnahmekosten für Seriengeräte“ an.

Abweichende Abnahmen müssen bei uns angefragt werden.



Diese Produkte entsprechen den Erfordernissen der EU-Druckgeräterichtlinie 97/23/EG. Alle Nennweiten fallen unter die Ausnahmeregelung und dürfen **keine** Kennzeichnung tragen!

Bitte beachten Sie unsere Verkaufs- und Lieferbedingungen.

Teil	Benennung	Bestellnummer	
		MK 35/2S	MK 35/2S3
R	Reglereinheit mit Gehäusedichtung	376730	376731
C	Regelmembran 5H2 ¹⁾	376174	376174
F	Dichtring ²⁾ 67 x 77 x 1	560493	560493
E	Schmutzsieb, Gehäusedichtung	376732	376732

¹⁾ 10er Packung, Kleinmengen über Fachhandel beziehen. ²⁾ 20er Packung, Kleinmengen über Fachhandel beziehen.

GESTRA AG

Postfach 10 54 60, D-28054 Bremen
Münchener Str. 77, D-28215 Bremen
Telefon +49 (0) 421 35 03 -0, Telefax +49 (0) 421 35 03-393
E-Mail gestra.ag@flowserve.com, Internet www.gestra.de

