

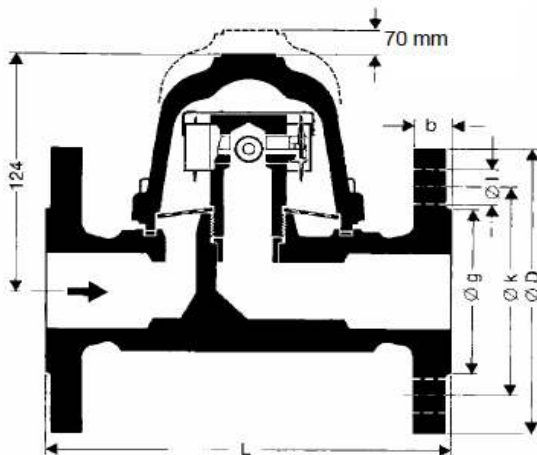
GESTRA Systemy Parowe

Odwadniacze termostatyczne

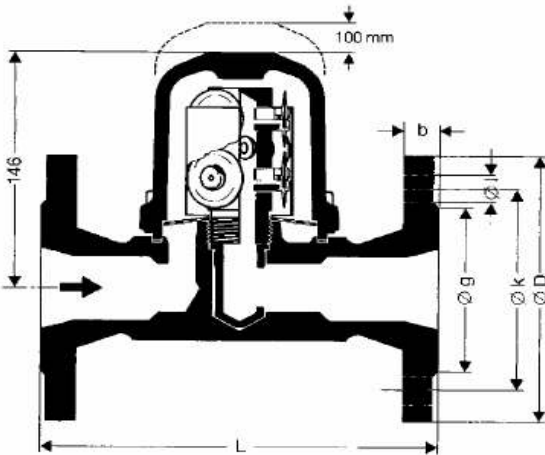
MK 25/2
MK 25/2S

Grupa Produktów A

MK 25/2
MK 25/2S



MK 25/2 DN 40 i DN 50 z przyłączem kołnierzowym



MK 25/2S DN 40 i DN 50 z przyłączem kołnierzowym

MK 25/2 i MK 25/2S to odwadniacze termostatyczne z elementem sterującym odpornym na uderzenia wodne i korozję. Działanie samo odpowietrzające. Wbudowane sitko filtrujące. Uszczelki nie zawierają azbestu (grafit/CrNi).

MK 25/2.

Z czterema kapsułami termostatycznymi typu 5H2.

MK 25/2S.

Z dziewięcioma kapsułami termostatycznymi typu 5H2.

Współzależność ciśnienie/temperatura				
MK 25/2 według DIN 3548 PN 40 C22.8				
Maks. ciśnienie pracy	barg	32	22	14,5
Maks. temperatura pracy	°C	250	385	450
Maks. ciśnienie różnicowe (ciśnienie wlot minus ciśnienie wylot)	22 bar			
MK 25/2S według DIN 2401 PN 40 GS-C 25				
Maks. ciśnienie pracy	barg	32	22	21
Maks. temperatura pracy	°C	250	385	400
Maks. ciśnienie różnicowe (ciśnienie wlot minus ciśnienie wylot)	22 bar			

Przylącza

Kołnierzowe: DIN 2635 (BS 4504) PN40.
Inne przyłącza na zapytanie.

Materiały	MK25/2	MK25/2S
Korpus	C 22.8 (1.0460)	
Pokrywa	C 22.8 (1.0460)	GS-C25 (1.0619)
Śruby pokrywy	40CrMoV47 (1.7711)	24CrMo5 (1.7258)
Nakrętki	24CrMo5 (1.7258)	C 35 (1.0501)
Regulator	Membrana: Hastelloy Kapsuła: stal kwasoodporna	
Pozostałe części	Stal kwasoodporna	

Wymiary [mm] i masy [kg]		Kołnierze wg DIN	
Srednica nominalna	DN	40	50
Dięgość zabudowy	L	230	230
Wymiary kołnierzy	D	150	165
	b	18	20
	k	110	125
	g	88	102
	l	18	18
Masa	l. śrub	4	4
	MK25/2	11	12,5
	MK25/2s	11,5	13

Odwadniacze termostatyczne

MK 25/2, MK 25/2S

Wykres charakterystyk przepływowych

Wykresy przedstawiają charakterystyki maksymalnych wydajności dla gorącego i zimnego kondensatu.

MK 25/2

Krzywa 1.

Odprowadzanie kondensatu o temperaturze o ok. 10K poniżej temperatury nasycenia pary.

Krzywa 2.

Odprowadzanie zimnego kondensatu o temperaturze 20°C.

MK 25/2S

Krzywa 3.

Odprowadzanie kondensatu o temperaturze o ok. 10K poniżej temperatury nasycenia pary.

Krzywa 4.

Odprowadzanie zimnego kondensatu o temperaturze 20°C.

Przy zamawianiu prosimy podawać:

Ciśnienie pary, przeciwcisnienie, ilość kondensatu, która ma być odprowadzana, typ, średnica nominalna, rodzaje przyłączy, połączenie montażowe odwadniacza i dane nt. zastosowania.

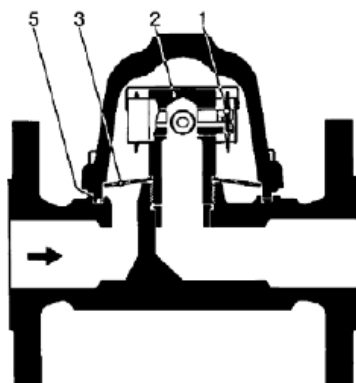
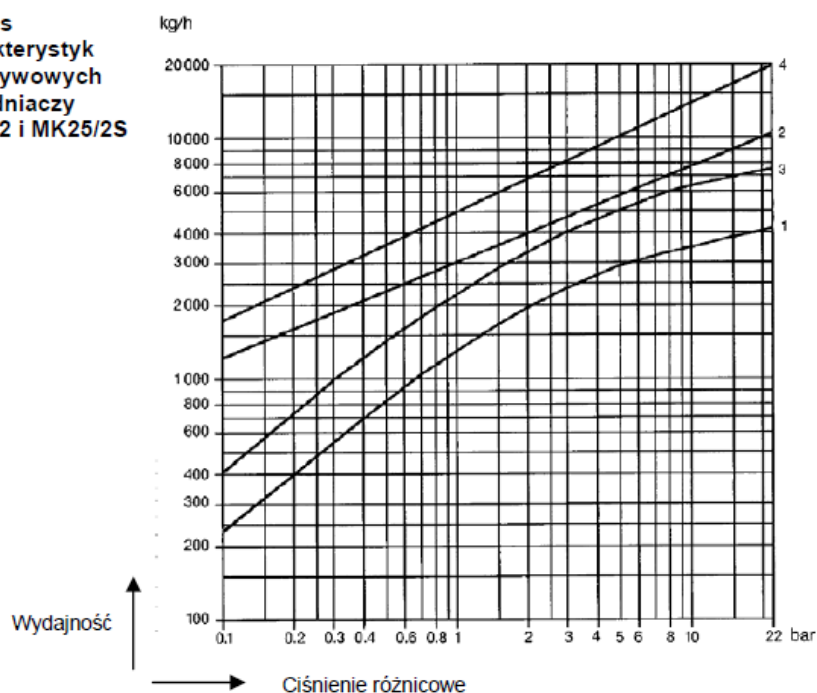
Na żądanie, za dodatkową opłatą, mogą być dostarczone certyfikaty zgodne z EN 10204-2.2 i -3.1B.

Wszelkie wymagania dotyczące odbioru technicznego należy podawać w zamówieniu. Po zrealizowaniu dostawy nie ma możliwości wystawienia certyfikatów. Dane na temat opłat pobieranych za wystawienie certyfikatów, ich zakresu i rodzajów przeprowadzanych testów podane są w naszym cenniku „Opłaty za przeprowadzanie testów i kontroli urządzeń standardowych”. W sprawie testów i kontroli wykraczających poza w/w zakres prosimy o kontaktowanie się z najbliższym biurem handlowym naszej firmy.

Dostawa wg naszych Ogólnych Warunków Dostawy

Zastrzega się prawo do wprowadzania zmian konstrukcji i danych technicznych.

Wykres charakterystyk przepływowych odwadniaczy MK25/2 i MK25/2S



Standardowe części zamienne		
Poz. nr	Nazwa	Nr katalogowy (podawać w zamówieniu)
1	Kapsuła 5H2	099511
2a	Kompletny system siedzisk MK25/2 (dla 4 kapsuł)	097029
2b	Kompletny system siedzisk MK25/2S (dla 9 kapsuł)	097633
3	Siatko filtrujące	096891
5	Uszczelka pokrywki	087095

GESTRA Polonia Sp. z o.o.
ul. Schuberta 104
80-172 Gdańsk
Tel.: 058 306 10 10, fax.: 058 306 33 00
e-mail: gestra@gestra.pl; www.gestra.pl

FLowsERVE[®]

GESTRA