



Systembeschreibung

Thermische Kondensatableiter mit korrosionsbeständiger Mono-Regelmembran.
Mit integriertem Schmutzsieb.
Asbestfreie Gehäusedichtung (Graphit/CrNi). Einbau in jeder Lage.

MK 25/2

Mit 4 Regelmembranen 5 H 2. Für Kondensatmengen bis z. B. 2.800 kg/h bei Δp 5 bar.

MK 25/2 S

Mit 9 Regelmembranen 5 H 2. Für Kondensatmengen bis z. B. 5.000 kg/h bei Δp 5 bar.

Einsatzgrenzen		PN 40				
Gehäusewerkstoff		1.0460 (C 22.8) / ASTM A 105				
Nennweiten (DN)		40, 50				
Anschlußart		Flansche DIN PN 40				
Betriebsüberdruck PMA [bar]		40	35	28	21	14,5
Eintrittstemperatur TMA [°C]		20	200	300	400	450

Einsatzgrenzen		Class 300				
Gehäusewerkstoff		1.0460 (C 22.8) / ASTM A 105				
Nennweiten (DN)		40, 50				
Anschlußart		Flansche ASME Class 300				
Betriebsüberdruck PMA [bar]		51	43,9	38,9	34,6	20,2
Eintrittstemperatur TMA [°C]		20	200	300	400	450

Einsatzgrenzen		Class 150				
Gehäusewerkstoff		1.0460 (C 22.8) / ASTM A 105				
Nennweiten (DN)		40, 50				
Anschlußart		Flansche ASME Class 150				
Betriebsüberdruck PMA [bar]		19,7	14	10,2	6,5	4,6
Eintrittstemperatur TMA [°C]		20	200	300	400	450

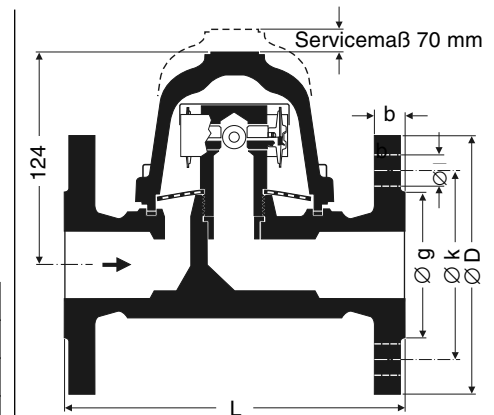
Zulässiger Differenzdruck ¹⁾²⁾	
Differenzdruck ΔPMX [bar]	22

¹⁾ Geräte-Einsatzgrenzen beachten!

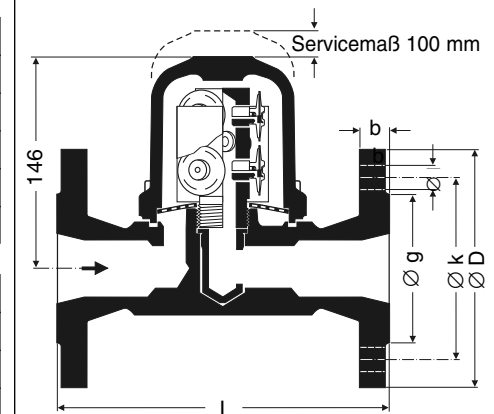
²⁾ Druck **vor** abzüglich Druck **hinter** der Armatur.

Werkstoffe	DIN		ASTM
	neue Bezeichnung	alte Bezeichnung	
Gehäuse		C 22.8 (1.0460)	A 105
Haube MK 25/2		C 22.8 (1.0460)	A 105
Haube MK 25/2 S	GP240GH	GS-C 25 (1.0619)	A 216 Gr WCB
Schrauben		42CrMo4 (1.7225)	A 193 B 7
Gehäusedichtung	Graphit		
Thermovit-Regler	Hastelloy® / Nichtrostender Stahl		
Übrige Innenteile	Nichtrostender Stahl		

Baulängen und Gewichte		Flansche DIN		Flansche ASME		Gewindemuffen Schweißmuffen		Schweißenden	
		40	50	40	50	40	50	40	50
Nennweite	[mm] [Zoll]	40 1½	50 2	40 1½	50 2	40 1½	50 2	40 1½	50 2
Baulänge L	[mm]	230	230	230	230	130	210	250	240
Gewichte	MK 25/2	11	12,5	11	12,5	6,3	7,7	6,8	7,5
ca. [kg]	MK 25/2 S	11,5	13	11,5	13	6,8	8,5	7,3	8



MK 25/2, DN 40 und 50



MK 25/2 S, DN 40 und 50

Anschlußart

Flansche: DIN 2635, Form C, PN 40.
ASME B 16.5, 150 RF und 300 RF.
Schweißmuffen
Schweißenden
Gewindemuffen: G- und NPT-Gewinde

A₁

Kondensatableiter
PN 40/Class 300
DN 40 und 50

MK 25/2, MK 25/2 S



GESTRA GmbH

Postfach 10 54 60, D-28054 Bremen
Münchener Str. 77, D-28215 Bremen
Tel. +49 (0) 421 35 03-0, Fax -393
E-mail gestra.gmbh@gestra.de
Internet www.gestra.de



Flow Control Division

Durchflußdiagramm

Das Diagramm zeigt den maximalen Durchfluß von heißem und kaltem Kondensat.

MK 25/2

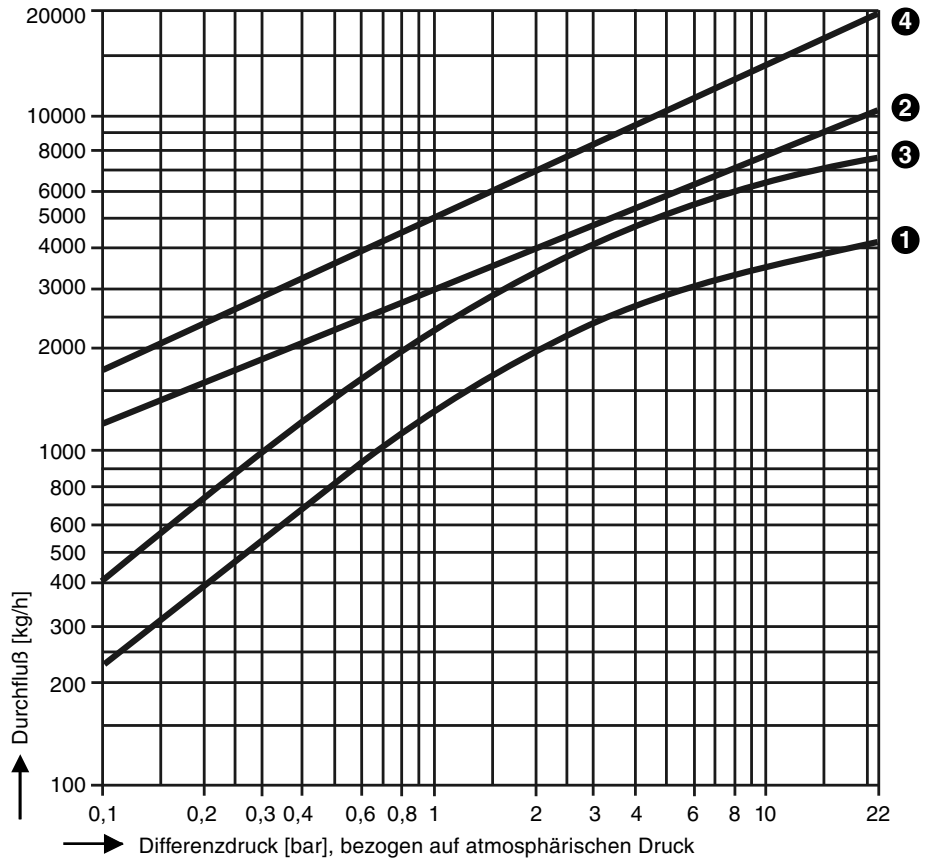
Kurve 1:
Kondensattemperatur 10 K unter Siedetemperatur.

Kurve 2:
Kaltes Kondensat bei 20°C (beim Anfahren).

MK 25/2 S

Kurve 3:
Kondensattemperatur 10 K unter Siedetemperatur.

Kurve 4:
Kaltes Kondensat bei 20°C (beim Anfahren).



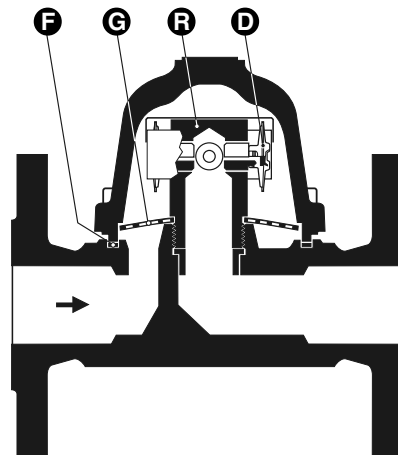
Bei Bestellung bitte angeben

Dampfdruck, Gegendruck, anfallende Kondensatmenge, Anschlußart, Anschlußweite, Einsatzstelle des Gerätes oder Art des Dampfverbrauchers.

Gegen Mehrpreis möglich:

Abnahmebescheinigung nach DIN EN 10204/2.2 und -3.1 B. Alle Abnahmeforderungen müssen bereits bei der Bestellung angegeben werden. Nach Lieferung können Abnahmebescheinigungen nicht mehr ausgestellt werden. Kosten und Umfang der oben genannten Abnahmebescheinigungen und der darin bestätigten Prüfungen gibt unsere Preisliste „Abnahmekosten für Seriengeräte“ an.

Abweichende Abnahmen müssen bei uns angefragt werden.



Diese Produkte entsprechen den Erfordernissen der EU-Druckgeräterichtlinie 97/23/EG. DN 40, 50 mit CE-Kennzeichen.

Bitte beachten Sie unsere Verkaufs- und Lieferbedingungen.

Teil	Benennung	Bestellnummer	
		MK 25/2	MK 25/2 S
R	Reglereinheit mit Gehäusedichtung	098770	098774
D	Regelmembran 5H2 ¹⁾	376174	376174
F	Dichtring ²⁾ 92,7 x 102 x 1	087095	087095
G	Schmutzsieb, Gehäusedichtung	375698	375698

1) 10er Packung, Kleinmengen über Fachhandel beziehen.

2) 20er Packung, Kleinmengen über Fachhandel beziehen.