

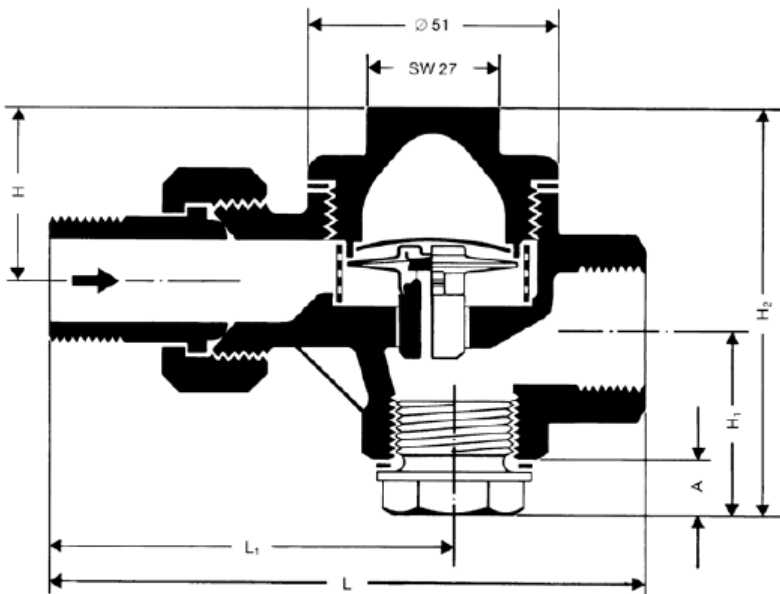
GESTRA Systemy Parowe

Odwadniacze termostaticzne

MK 20

Grupa Produktów A

MK 20



MK 20 to odwadniacz termostaticzny stosowany w instalacjach grzewczych oraz innych instalacjach niskociśnieniowych. Otwieranie i zamykanie kontrolowane jest, w funkcji temperatury i ciśnienia w odwadniaczu, za pomocą regulatora membranowego, odpornego na uderzenia wodne i korozję. Odwadniacz dostosowuje się automatycznie do zmiennych warunków pracy. Zmiany ciśnienia przed odwadniaczem lub ciśnienia za odwadniaczem nie mają wpływu na działanie odwadniacza. Regulator membranowy o bardzo małych rozmiarach natychmiastowo reaguje na zmiany temperatury.

Działanie samo odpowietrzające.
Zabudowa na rurociągu w dowolnej pozycji.
Wbudowane sitko filtrujące.

Odwadniacz jest wyposażony w regulator membranowy typu 5U2, powodujący przechłodzenie kondensatu.

Współzależność ciśnienie/temperatura			
Max. ciśnienie pracy	bar	4,5	3,6
Max. temperatura pracy	°C	250	300
Max. ciśnienie różnicowe (ciśnienie wlot minus ciśnienie wylot)	bar	4,5 bar	

Materiały	wg. DIN
Korpus	GTW-40 (0.8040)
Regulator	Hastelloy
Pozostałe części	Stal nierdzewna

Budowa
Wykonanie przelotowe proste lub kątowe.

Przyłącza
Wlot - gwint zewnętrzny ze złączką i gwintowanym króćcem, wylot - gwint wewnętrzny.
Połączenia gwintowe 1/2" i 3/4" BSP

Wymiary i masy			
Srednica nominalna DN	mm in	15 1/2	20 3/4
Wymiary w mm	L	120	125
	L1	80	85
	A	14	16.5
	H	33	37
	H1	39	44.5
H2	82	92	
Korek A.F.	mm	19	24
Złączka A.F.	mm	32	38
Przybliżona masa	kg	0,8	0,9

Odwadniacze termostaticzne

MK 20

Wykres charakterystyk przepływowych

Wykres przedstawia charakterystyki maksymalnych wydajności dla gorącego i zimnego kondensatu.

Krzywa 1

Krzywa 1 określa maksymalną wydajność (przepustowość) dla gorącego kondensatu, jaką może odprowadzać odwadniacz MK20 wyposażony w regulator 5U2.

Krzywa 2

Krzywa 2 określa maksymalną wydajność (przepustowość) dla zimnego kondensatu, jaką odwadniacz MK 20 jest w stanie odprowadzać (kondensat o temperaturze 20°C).

Przy zamawianiu prosimy podawać:

Ciśnienie pary, przeciwcisnienie, ilość kondensatu, która ma być odprowadzana, typ, średnica nominalna, rodzaje przyłączy, połączenie montażowe odwadniacza i dane nt. zastosowania.

Na żądanie, za dodatkową opłatą, mogą być dostarczone certyfikaty zgodne z EN 10204-2.1.

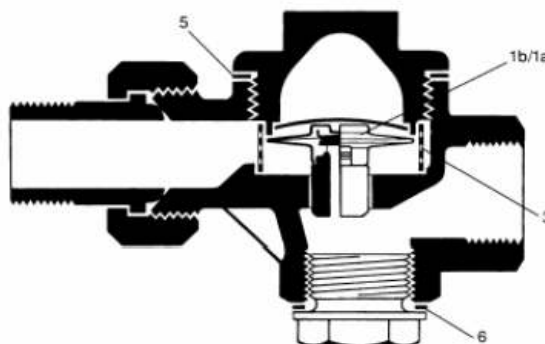
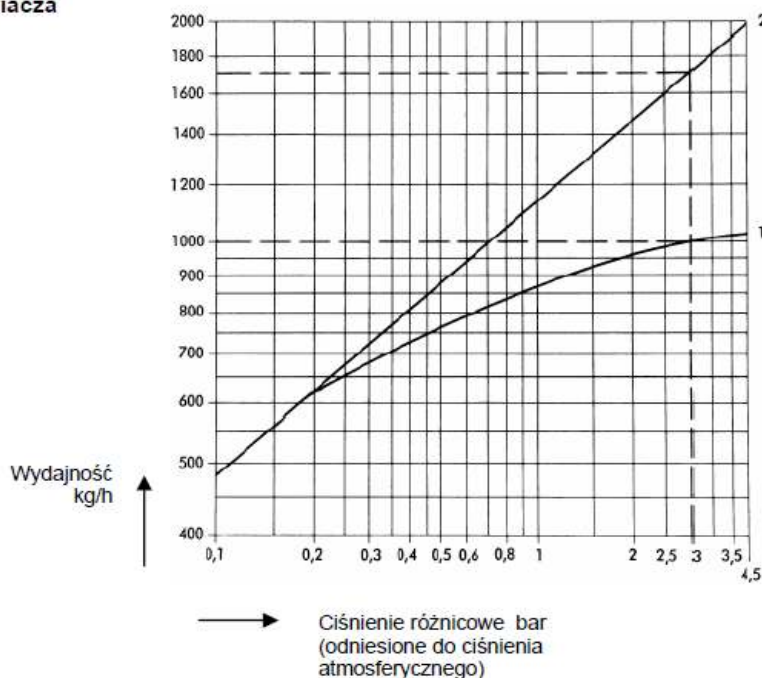
Wszelkie wymagania dotyczące odbioru technicznego należy podawać w zamówieniu. Po zrealizowaniu dostawy nie ma możliwości wystawienia certyfikatów. Dane na temat opłat pobieranych za wystawienie certyfikatów, ich zakresu i rodzajów przeprowadzanych testów podane są w naszym cenniku „Opłaty za przeprowadzanie testów i kontroli urządzeń standardowych”. W sprawie testów i kontroli wykraczających poza w/w zakres prosimy o kontaktowanie się z najbliższym biurem handlowym naszej firmy.

Dostawa wg naszych Ogólnych Warunków Dostawy

Zastrzega się prawo do wprowadzania zmian konstrukcji i danych technicznych.

© GESTRA Polonia – Gdańsk – 802898

Wykres charakterystyk przepływowych odwadniacza MK 20



Standardowe części zamienne		
Poz. nr	Nazwa	Nr katalogowy (podawać w zamówieniu) MK20
1b	Kapsuła termostaticzna 5U2	099510
1a	Kapsuła termostaticzna 5N2	099509
5	Uszczelka pokrywy	013941
3	Filtr siatkowy	095076
6	Uszczelka korka 1/2" 20x26mm 3/4" 26x32mm	014051 014052

GESTRA Polonia Sp. z o.o.
ul. Schuberta 104
80-172 Gdańsk
Tel.: 058 306 10 10, fax.: 058 306 33 00
e-mail: gestra@gestra.pl; www.gestra.pl

FLowsERVE[®]

GESTRA