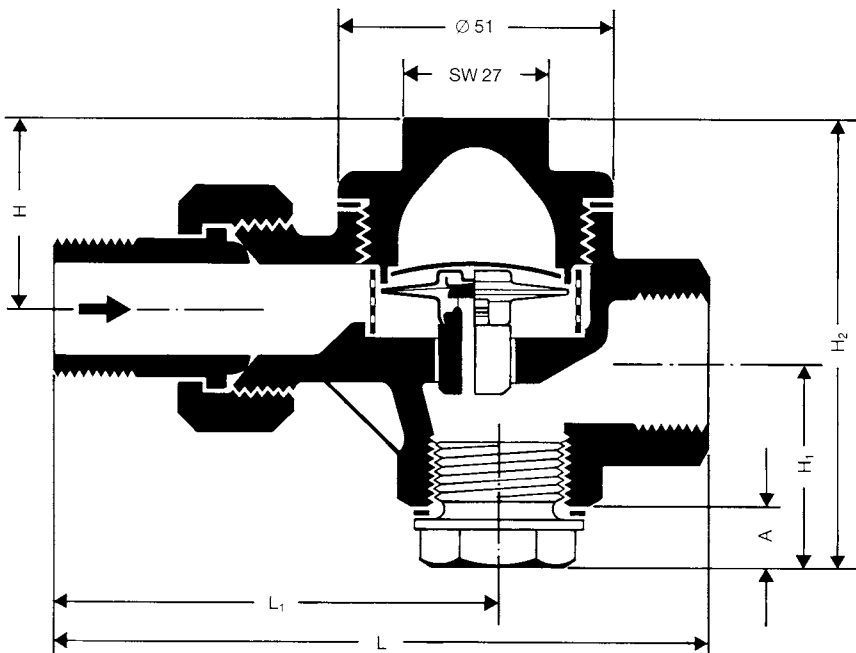


**Kondensatableiter
Schnellentleerer MK 20
PN 6**


Thermischer Kondensatableiter, besonders geeignet für Dampfheizungen und andere Niederdruckdampfanlagen. Das Öffnen und Schließen wird durch die Mono-Regelmembran abhängig von der Temperatur und vom Druck im Ableitergehäuse gesteuert.

Der Schnellentleerer paßt sich allen Betriebsbedingungen in seinem Einsatzbereich an. Beim Öffnen gibt er spontan einen großen Querschnitt frei und leitet daher große Kondensatmengen ab. Weder schwankender Vordruck noch Gegendruck beeinflussen seine Funktion. Er entlüftet selbstständig während des Anfahrens und im Dauerbetrieb.

Die Mono-Regelmembran ist ein Steuerorgan mit minimalen Abmessungen (kein Tombakbalg) und reagiert ohne Verzögerung auf jede Temperaturänderung. Sie ist korrosionsbeständig. Durch ihre druckknopfartige Befestigung läßt sie sich einfach und schnell austauschen.

Einbau in jeder Lage.

Einsatzgrenzen			
Betriebsüberdruck	bar	4,5	3,6
Eintrittstemperatur	°C	250	300
Zul. Differenzdruck (Druck vor abzüglich Druck hinter dem Ableiter)	bar	4,5	

Ausführung

Durchgangs- und Eckmodell. Nur zwei Baueinheiten: Gehäuse und nach dem Druckknopfprinzip leicht austauschbares Steuerorgan mit Mono-Regelmembran. Großflächiges, zylindrisches Schmutzsieb.

Serienmäßig mit Regelmembran 5U2 (Unterühlungsmembran)

Anschlußart

Verschraubung und Gewindenippel am Eintritt – Gewindemuffe am Austritt (nach DIN 3684).

Anschlußgewinde: R 1/2" und R 3/4".

Maße und Gewichte			
Nennweiten	mm	15	20
	Zoll	1/2	3/4
Baumaße	L	120	125
	L ₁	80	85
	A	14	16,5
	H	33	37
	H ₁	39	44,5
H ₂	82	92	
Verschlußschraube SW		19	24
Überwurfmutter SW		32	38
Gewicht ca.	kg	0,8	0,9

Werkstoffe		
Gehäuse		Temperguß GTW-40 (0.8040)
Mono-Regelmembran	Membran	Hastelloy®
	Kapsel	Nichtrostender Stahl
Übrige Innenteile		Nichtrostender Stahl

Durchflußdiagramm für den Schnellentleerer MK 20

Das Diagramm zeigt die maximalen Durchsatzmengen an heißem und kaltem Kondensat.

Der Differenzdruck (Arbeitsdruck) beeinflusst die Durchsatzmengen. Er ergibt sich aus dem Druck vor abzüglich des Drucks hinter dem Schnellentleerer und ist unter anderem abhängig von der Leitungsführung. Wenn das Kondensat hinter dem Schnellentleerer gehoben wird, verringert sich der Differenzdruck (Arbeitsdruck) praktisch um 1 bar (at) je 7 m Förderhöhe.

Kurve 1

Die hier angegebenen Durchsatzmengen führt der Schnellentleerer bei Heißwasseranfall (während des Betriebes) ab.

Beispiel:

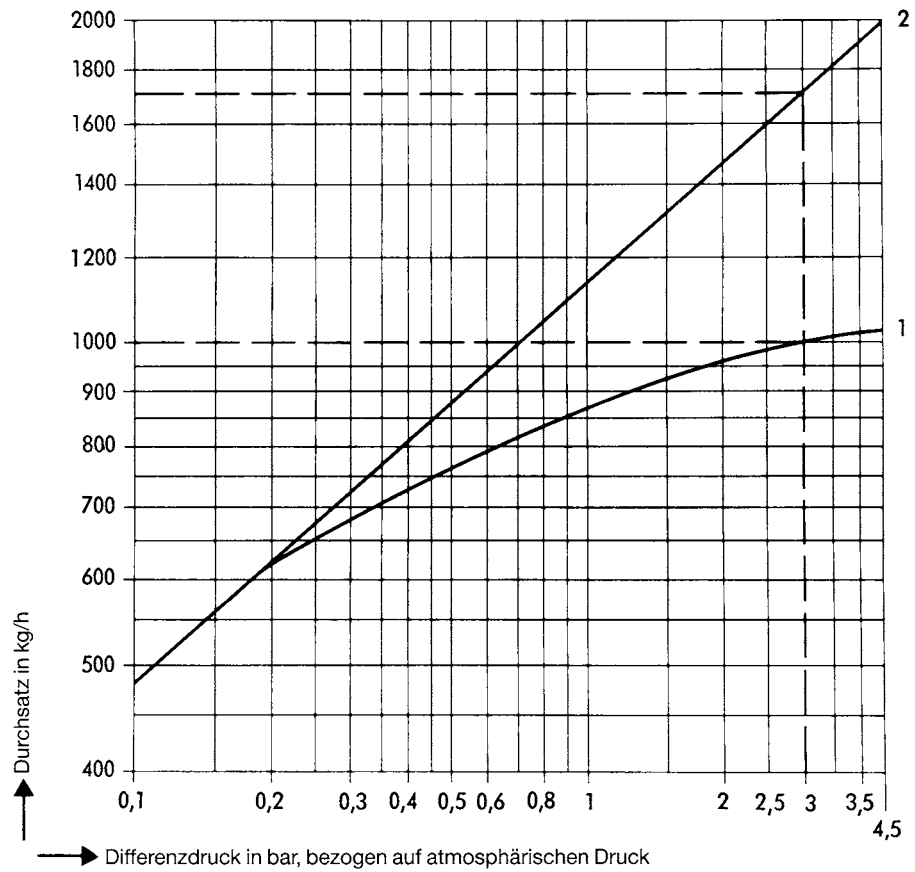
Arbeitsdruck 3 bar. Es werden maximal 1000 kg/h abgeleitet.

Kurve 2

Diese Mengen führt der Schnellentleerer an kaltem Kondensat (beim Anfahren) ab.

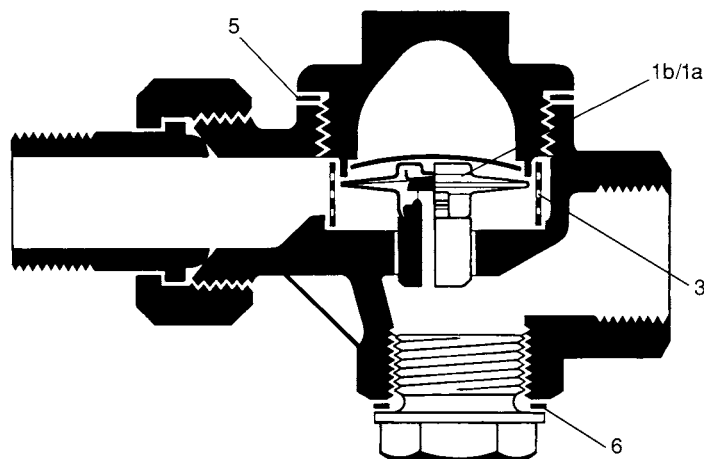
Beispiel:

Arbeitsdruck 3 bar. Maximaler Durchsatz 1700 kg/h (kaltes Kondensat).



Ersatzteile

Teil-Nr.	Benennung	Bestell-Nr.
1 b	Regelmembran 5U2	099 510
1 a	Regelmembran 5N2	099 509
5	Deckeldichtung C 42 x 49	013 941
3	Sieb	095 076
6	Dichtring für Verschlußschraube 1/2" (20 x 26) 3/4" (26 x 32)	014 051 014 052



Bei Bestellung bitte angeben

Dampfdruck, Gegendruck, anfallende Kondensatmenge, Anschlußweite, Einsatzstelle des Gerätes oder Art des Dampfverbrauchers.

Technische Änderungen vorbehalten.

GESTRA AG

Münchener Straße 77, 28215 Bremen, Germany
 Telefon +49 421 3503-0, Telefax +49 421 3503-393
 E-mail info@de.gestra.com, Web www.gestra.de

