



DK 47 L

DK 47 H

DK 57 L

DK 57 H

DE Betriebsanleitung 808414-05
Kondensatableiter DK 47, DK 57

EN Installation Instructions 808414-05
Steam Traps DK 47, DK 57

FR Instructions de montage et de mise en service 808414-05
Purgeurs DK 47, DK 57

ES Instrucciones de montaje y servicio 808414-05
Purgadores automáticos DK 47, DK 57

IT Manuale di Istruzioni 808414-05
Scaricatore di condensa DK 47, DK 57

PT Manual de Instruções de montagem e funcionamento 808414-05
Purgador de condensados DK 47, DK 57

Die Kondensatableiter DK 47 und DK 57 nur zur Abführung von Kondensat aus Wasserdampf einsetzen.

Sicherheitshinweis

Installation, Inbetriebnahme, Wartungs- und Umrüstarbeiten dürfen nur von beauftragten Beschäftigten vorgenommen werden, die über die erforderlichen Kenntnisse verfügen und eine spezielle Unterweisung erhalten haben.

Das Gerät steht während des Betriebs unter Druck und ist heiß. Schwere Verbrennungen und Verletzungen am ganzen Körper sind möglich.

Montage- oder Wartungsarbeiten nur durchführen, wenn die Anlage drucklos (0 bar) und kalt (20 °C) ist.

Das Gerät muss von der Hochdruck- und Niederdruckseite getrennt und entlüftet sein, bevor Montage- oder Wartungsarbeiten durchgeführt werden.

Scharfkantige Innenteile können Schnittverletzungen an den Händen verursachen!

Bei allen Arbeiten an der Armatur Schutzhandschuhe tragen!

Fluid	gasförmig		flüssig	
Fluidgruppe	1	2	1	2
Verwendung	nein	ja	nein	ja

Kategorie	Ausnahme gemäß Artikel 4.3
Nennweite DN	$3/8'' - 1''$
CE-Kennzeichnung	nein
Typ	alle

Thermodynamischer Kondensatableiter für praktisch staufreie Entwässerung aus Edelstahl. Kondensatableiter DK 47 mit eingebautem Schmutzfänger (Y-Strainer).

- DK 47 L mit Schmutzfänger für kleine Kondensatmengen.
- DK 47 H mit Schmutzfänger für größere Kondensatmengen.
- DK 57 L ohne Schmutzfänger für kleine Kondensatmengen.
- DK 57 H ohne Schmutzfänger für große Kondensatmengen.

Einsatzgrenzen					
PMO	[bar]	42	PMO	[PSI]	609
TMA	[°C]	400	TMA	[°F]	752
Zulässiger Gegendruck bis 80 % des Vordrucks.					

Einbau

1. Einbau in jeder Lage, vorzugsweise in horizontaler Rohrleitung, Deckel obenliegend.
2. Durchflussrichtung beachten. Der Durchflussrichtungspfeil befindet sich auf dem Ableitergehäuse!
3. Servicemaße berücksichtigen: Wenn der Ableiter fest eingebaut ist, wird zur Demontage der Haube (DK 47, DK 57) und der Verschlusschraube **F** (DK 47) ein Freimaß **X** von mindestens **30 mm** benötigt!
4. Ableiter einbauen.

Die Kondensatableiter DK 47 und DK 57 sind grundsätzlich wartungsfrei. Bei Einsatz in ungespülten Neuanlagen kann jedoch eine Reinigung des Schmutzsiebes **E** im DK 47 erforderlich werden.

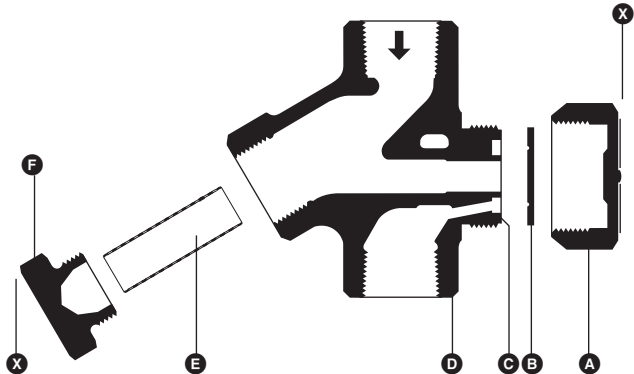
1. Gefahrenhinweis auf Seite 2 beachten!
2. Am drucklosen Gerät Verschlusschraube **F** lösen und herausdrehen.
3. Sieb **E** herausnehmen und reinigen.
4. Sieb **E** einsetzen.
5. Dichtflächen/Gewinde reinigen und mit temperaturbeständigem Schmiermittel bestreichen (z. B. OKS[®] 217).
6. Verschlusschraube **F** einschrauben und mit 150 Nm festziehen.

Die Kondensatableiter DK 47 und DK 57 sind grundsätzlich wartungsfrei.

1. Deckel **A** lösen und abdrehen.
2. Gehäusesitz **C** und Ventilplatte **B** reinigen.
3. Gereinigte Ventilplatte einlegen (Rille zum Sitz zeigend).
4. Gewinde des Deckels mit temperaturbeständigem Schmiermittel behandeln.
5. Deckel mit 150 Nm festziehen (DN 1" 250 Nm).

Anzugsmomente [Nm]		
DN	Deckel A	Verschlussschraube F
1/2" – 3/4"	150	150
1"	250	150

Schlüsselweiten								
Nennweite	[mm] [Zoll]	10	15		20		25	
		3/8	L	H	L	H	L	H
Ausführung		L	L	H	L	H	L	H
Schlüsselweite (DK 47)	A	36	36	41	36	41	36	55
Schlüsselweite	F	32	32	32	32	32	32	32
Schlüsselweite (DK 57)	A	36	36	41	41	41		55



Use steam traps DK 47 and DK 57 only for the discharge of condensed water from steam lines.

Safety Note

Installation, commissioning, retrofitting and maintenance work must only be performed by qualified staff who – through adequate training – have achieved a recognised level of competence.

The equipment is under pressure and hot during operation. Risk of severe burns and injuries to the whole body.

Installation and maintenance work should only be carried out when the system is depressurized (0 bar) and cold (20 °C).

The equipment must be isolated and vented from both upstream and downstream pressure before installation or maintenance work is performed.

Sharp edges on internals present a danger of cuts to hands. Always wear industrial gloves when servicing the equipment.

Fluid	gas		liquid	
Fluid group	1	2	1	2
Use	no	yes	no	yes

Category	Exception pursuant to article 4.3
Nominal size DN	$\frac{3}{8}$ " – 1"
CE marking	no
Type	all

*) PED = Pressure Equipment Directive

Thermodynamic steam trap made of stainless steel for discharging condensate with virtually no banking-up. Steam trap DK 47 with integral Y-type strainer.

DK 47 L with strainer for small condensate flowrates

DK 47 H with strainer for larger condensate flowrates

DK 57 L without strainer for small condensate flowrates

DK 57 H without strainer for larger condensate flowrates

Pressure / Temperature Ratings					
PMO	[bar]	42	PMO	[PSI]	609
TMA	[°C]	400	TMA	[°F]	752
Admissible back pressure: up to 80 % of upstream pressure					

Installation

1. Installation in any position, preferably in horizontal lines with cap on top.
2. Observe direction of flow. The flow direction arrow is on the trap body.
3. Leave at least **30 mm** free space **X** around the equipment for removing the cap (DK 47, DK 57) and/or the sealing plug **F** (DK 47) at a later date.
4. Install trap.

The steam traps DK 47 and DK 57 do not require any special maintenance. However, if used in new installations which have never been rinsed it may be necessary to clean the strainer **E** of the DK 47.

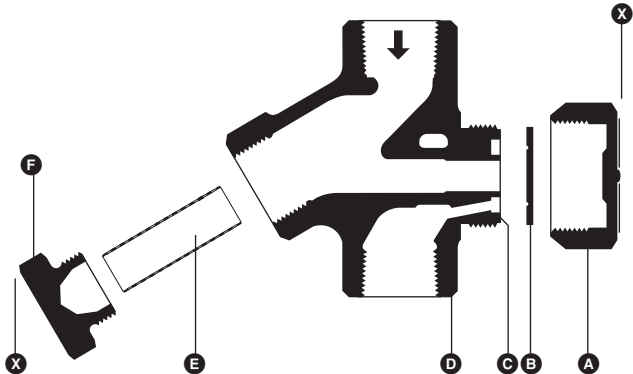
1. Observe safety notes on page 2.
2. Isolate the trap from pressure, allow trap to cool to ambient temperature and pressure. Unscrew sealing plug **F**.
3. Remove and clean strainer **E**.
4. Replace strainer **E**.
5. Apply heat-resistant lubricant (e. g. OKS[®] 217) to seating surfaces and threads.
6. Screw in sealing plug **F** and tighten with a torque of 150 Nm.

The DK 47 and DK 57 do not require any special maintenance.

1. Unscrew and remove cap **A**.
2. Clean body seat **C** and valve plate **B**.
3. Insert cleaned valve plate (with grooved side down).
4. Apply heat-resistant lubricant to cap thread.
5. Tighten cap with a torque of 150 Nm (DN 1": 250 Nm).

Torques [Nm]		
DN	Cap A	Sealing plug F
1/2" – 3/4"	150	150
1"	250	150

Spanner sizes								
Nominal size	[mm] [inch]	10	15		20		25	
		3/8	L	H	L	H	L	H
A. F. (DK 47)	A	36	36	41	36	41	36	55
A. F.	F	32	32	32	32	32	32	32
A. F. (DK 57)	A	36	36	41	41	41		55



N'utiliser les purgeurs DK 47 et DK 57 que pour l'évacuation des condensats des tuyauteries de vapeur.

Avis important pour la sécurité

L'installation, la mise en service ainsi que les travaux d'entretien et de conversion ne peuvent être effectués que par des employés autorisés, disposant des connaissances requises et ayant suivi une formation spécifique.

L'appareil est sous pression et très chaud pendant le service ! De graves brûlures et blessures sont possibles sur tout le corps.

Effectuer les travaux de montage ou d'entretien uniquement lorsque l'installation est hors pression (0 bar) et froide (20 °C).

L'appareil doit être séparé des côtés haute et basse pression et désaéré avant d'effectuer les travaux de montage ou d'entretien.

Des pièces internes aux arêtes vives peuvent causer des coupures aux mains !

Porter des gants de protection pour tous les travaux sur la robinetterie !

Classification selon la directive concernant les appareils soumis à pression (PED*)

FR

Fluide	Gaz		Liquide	
	1	2	1	2
Groupe de fluide	1	2	1	2
Utilisation	non	oui	non	oui

Catégorie	Exception selon article 4.3
Diamètre nominal DN	$\frac{3}{8}'' - 1''$
Marquage CE	non
Type	tous

*) PED = Pressure Equipment Directive

Purgeur thermodynamique en acier inoxydable pour l'évacuation de condensats pratiquement sans accumulation. DK 47 avec filtre Y incorporé

DK 47 L avec filtre, pour débits de condensats faibles

DK 47 H avec filtre, pour débits de condensats plus importants

DK 57 L sans filtre, pour débits de condensats faibles

DK 57 H sans filtre, pour débits de condensats plus importants

Plage d'utilisation					
PMO	[bar]	42	PMO	[PSI]	609
TMA	[°C]	400	TMA	[°F]	752
Contre-pression admissible jusqu'à 80 % de la pression amont					

Installation

1. Montage en toute position, de préférence position d'installation horizontale avec le capot en haut.
2. Veiller au sens de passage. La flèche indiquant le sens de passage se trouve sur le corps du purgeur.
3. Tenir compte d'une hauteur libre **x** de **30 mm** au minimum pour le démontage postérieur du capot (DK 47, DK 57) et du bouchon de fermeture (filtre) **F** (DK 47).
4. Monter le purgeur.

Les DK 47 et DK 57 ne nécessitent aucun entretien particulier. En cas de condensats contaminés (nouvelle installation pas encore rincée) nettoyer le filtre **E** du DK 47.

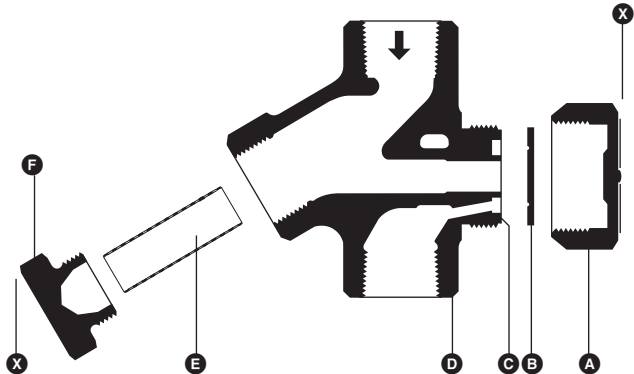
1. Tenir compte de l'avis important de sécurité (page 2)!
2. Décompresser le purgeur. Retirer le bouchon fileté **F**.
3. Retirer et nettoyer le filtre **E**.
4. Remettre le filtre **E** en place.
5. Enduire les filets et les portées d'étanchéité avec un lubrifiant résistant à la température (p. ex. OKS® 217).
6. Replacer et serrer le bouchon fileté **F** avec un couple de 150 Nm.

Les DK 47 et DK 57 ne demandent pas d'entretien spécial.

1. Desserrer le capot **A**.
2. Nettoyer le siège du corps **C** et l'obturateur **B**.
3. Mettre en place l'obturateur nettoyé (la rainure doit être en face du siège).
4. Enduire les filets de capot avec un lubrifiant résistant à la température.
5. Serrer le capot avec un couple de 150 Nm (DN 1": 250 Nm).

Couples de serrage [Nm]		
DN	Capot A	Bouchon de fermeture F
1/2" – 3/4"	150	150
1"	250	150

Clés requises								
Diamètre nominal	[mm] [pouce]	10	15		20		25	
		3/8	L	H	L	H	L	H
Clé (DK 47)	A	36	36	41	36	41	36	55
Clé	F	32	32	32	32	32	32	32
Clé (DK 57)	A	36	36	41	41	41		55



Utilícense los purgadores DK 47 y DK 57 exclusivamente para la evacuación de agua condensada en conductos de vapor.

Advertencia sobre seguridad

Los trabajos de montaje, puesta en servicio, mantenimiento o reequipamiento deben ser llevados a cabo únicamente por personal especialmente instruido y designado a tal efecto, disponiendo de la calificación profesional y la experiencia requerida.

El aparato está bajo presión y caliente durante el funcionamiento. Existe el peligro de sufrir severas quemaduras en todo el cuerpo.

Realizar el montaje o los trabajos de mantenimiento únicamente cuando la instalación no esté bajo presión (0 bar) y frío (20 °C).

Antes de iniciar trabajos de montaje o mantenimiento en el purgador despresurizar la tubería de alimentación y de descarga y expulsar el aire.

¡Las partes internas agudas pueden ocasionar heridas cortantes en las manos!

¡Llevar siempre guantes de trabajo al realizar cualquier trabajo de montaje o mantenimiento!

Clasificación según la directriz de equipos a presión (PED*)

ES

Tipo de fluido	gas		líquido	
Grupo de fluido	1	2	1	2
Aplicación	no	sí	no	sí

Clase	Excepción según artículo 4.3
Diámetro nominal DN	$3/8'' - 1''$
Marca CE	no
Tipo	todos

*) PED = Pressure Equipment Directive

Purgador de condensado termodinámico de acero inoxidable para la evacuación de condensado prácticamente sin retención. Purgador de condensado DK 47 con filtro de suciedad integrado (filtro Y).

DK 47 L con filtro, para caudales de condensado pequeños

DK 47 H con filtro, para caudales de condensado grandes

DK 57 L sin filtro, para caudales de condensado pequeños

DK 57 H sin filtro, para caudales de condensado grandes

Margen de aplicación					
PMO	[bar]	42	PMO	[PSI]	609
TMA	[°C]	400	TMA	[°F]	752
Contrapresión admisible hasta el 80 % de la presión previa					

Montaje

1. Instalación en cualquier posición, preferiblemente en posición horizontal con la tapa mirando hacia arriba.
2. Considerar la dirección del flujo. La flecha que indica la dirección del flujo está en el cuerpo del purgador.
3. Tener en cuenta un espacio libre **X** de por lo menos **30 mm** para el caso que se tenga que desmontar la tapa (DK 47, DK 57) y/o el tapón roscado **F** (DK 47) más adelante.
4. Montar el purgador.

Los DK 47 y DK 57 no requieren mucho mantenimiento. En caso de condensado sucio (instalación nueva y no lavada o soplada) se precisa limpiar el filtro **E** del DK 47:

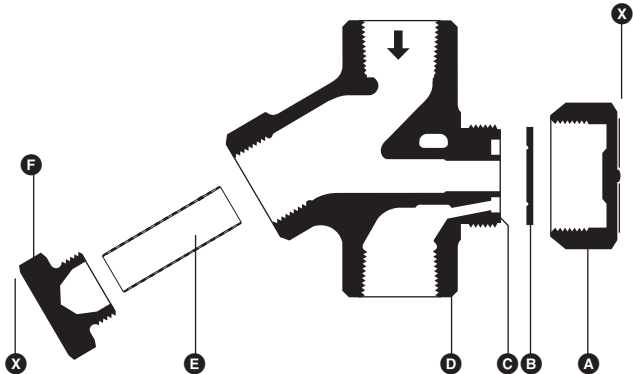
1. Tener en cuenta la advertencia de seguridad (página 2).
2. Despresurizar el purgador. Desenroscar y retirar el tornillo tapón **F**.
3. Retirar y limpiar el filtro **E**.
4. Colocar el filtro **E**.
5. Aplicar un engrasador resistente a la temperatura (p. ej. OKS[®] 217) a las roscas y superficies de estanqueidad.
6. Enroscar el tornillo tapón **F** y apretarlo con una fuerza de 150 Nm.

Los DK 47 y DK 57 no requieren mucho mantenimiento.

1. Desenroscar la tapa **A**.
2. Limpiar el asiento de cuerpo **C** y el platillo de válvula **B**.
3. Colocar un nuevo platillo o el platillo limpio (la ranura debe mirar hacia el asiento).
4. Aplicar un engrasador resistente a la temperatura a la rosca de la tapa.
5. Apretar tapa con una fuerza de 150 Nm (DN 1": 250 Nm).

Pares de apriete [Nm]		
DN	Tapa A	Tornillo tapón F
1/2" – 3/4"	150	150
1"	250	150

Tamaño de llave requerido								
Diámetro nominal	[mm] [pulgadas]	10	15		20		25	
		3/8	L	H	L	H	L	H
E. C. (DK 47)	A	36	36	41	36	41	36	55
E. C.	F	32	32	32	32	32	32	32
E. C. (DK 57)	A	36	36	41	41	41		55



Usare gli scaricatori di condensa DK 47 e DK 57 solo per scaricare condensa da linee vapore.

Avvertenze importanti

L'installazione la manutenzione e retrofitting devono essere eseguiti solo da personale adeguatamente istruito e che abbia un riconosciuto livello di competenze.

L'apparecchio è sotto pressione e può essere molto caldo durante l'esercizio.
Rischio di gravi ustioni o altri severi danni.

Installazioni e manutenzioni devono essere sempre eseguite con l'impianto depressurizzato (0 bar) e freddo (20 °C).

Prima dell'installazione o della manutenzione, l'apparecchio deve essere intercettato e sfiatato da entrambi i lati.

Parti interne con spigoli vivi possono causare lesioni alle mani. Per questo motivo raccomandiamo vivamente di usare robusti guanti da lavoro durante la manutenzione dell'apparecchio.

Fluido	gas		liquido	
	1	2	1	2
Gruppo fluido	1	2	1	2
Uso	no	si	no	si

Categoria	Con eccezione dell'articolo 3.3
Diametro nominale DN	$\frac{3}{8}'' - 1''$
Marchio CE	no
Tipi	tutti



*) PED = Pressure Equipment Directive (Direttiva per Apparecchiature in Pressione)

Scaricatore di condensa termodinamico in acciaio inossidabile per scarico condensa (senza possibilità di allagamento). Lo scaricatore DK 47 è dotato di filtro integrale a «Y».

- DK 47 L con filtro per piccole portate di condensa
- DK 47 H con filtro per grandi portate di condensa
- DK 57 L senza filtro per piccole portate di condensa
- DK 57 H senza filtro per grandi portate di condensa

Pressione / Temperatura Max.					
PMO (Pressione max. esercizio)	[bar]	42	PMO	[PSI]	609
TMA (Temperatura max.)	[°C]	400	TMA	[°F]	752
Contropressione: fino a 80 % della pressione d'ingresso					

Installazione

1. Lo scaricatore può essere installato in qualsiasi posizione, preferibilmente orizzontale con tappo in alto.
2. Osservare il senso di flusso come indicato dalla freccia impressa sul corpo.
3. Lasciare uno spazio libero di almeno **30 mm**  attorno allo scaricatore. Per la rimozione del tappo (DK 47, DK 57) e/o per la pulizia del filtro  (DK 47).
4. Montare lo scaricatore.

Gli scaricatori di condensa DK 47 e DK 57 non richiedono manutenzione. Comunque in caso di installazione in nuovi impianti non 'soffiati' sarà necessaria una accurata pulizia del filtro **E** (solo per DK 47).

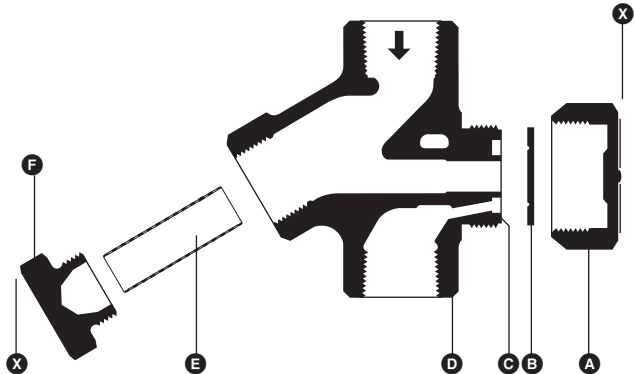
1. Osservare la nota di pericolo riportata a pagina 2.
2. Isolare lo scaricatore dalla linea, scaricare la pressione, lasciare raffreddare. Smontare il tappo **F**.
3. Togliere e pulire il filtro **E**.
4. Rimontare il filtro **E**.
5. Applicare un grasso resistente alle alte temperature per esempio OKS® 217.
6. Avvitare il tappo **F** e serrare con una coppia di 150 Nm.

Gli scaricatori di condensa DK 47 e DK 57 non richiedono una speciale manutenzione.

1. Svitare e togliere il tappo **A**.
2. Pulire la sede del corpo **C** ed il disco **B**.
3. Inserire il disco **B** (con l'incisione in basso).
4. Applicare sulla filettature del grasso resistente alle alte temperature.
5. Serrare con una coppia di 150 Nm (per DN 1": 250 Nm).

Coppie [Nm]		
DN	Tappo A	Tappo filtro F
1/2" - 3/4"	150	150
1"	250	150

Chiavi fisse richieste								
Dimensione	[mm] [inch]	10	15		20		25	
		3/8	L	H	L	H	L	H
A. F. (DK 47)	A	36	36	41	36	41	36	55
A. F.	F	32	32	32	32	32	32	32
A. F. (DK 57)	A	36	36	41	41	41		55



Utilizar o purgador de condensados DK 47 e DK 57 apenas para purga de condensados de vapor de água.

Instruções de segurança

A montagem e arranque, bem como trabalhos de manutenção e substituição só podem ser efectuados por técnicos qualificados que possuam os conhecimentos necessários e tenham tido formação adequada.

Durante o funcionamento o visor está quente e sob pressão podendo provocar graves queimaduras.

Trabalhos de montagem e assistência só devem ser efectuados com a instalação despressurizada (0 bar) e completamente fria (20 °C).

Antes de proceder a trabalhos de montagem ou assistência separar o visor do lado da alta e da baixa pressão e purgar o ar.

As partes interiores, com arestas vivas, podem provocar cortes nas mãos!

Utilizar luvas de protecção em todos os trabalhos a efectuar no visor.

Classificação de acordo com a norma para equipamentos sob pressão (PED da Lloyd's Register)

PT

Fluido	gás		líquido	
Grupo de Fluido	1	2	1	2
Aplicação	não	sim	não	sim

Categoria	Excepções conforme o artigo 4.3
Diâmetro Nominal	$\frac{3}{8}$ " – 1"
Marca CE	não
Tipo	todos

Purgador de condensados termodinâmico, em aço inoxidável, para purga de condensados, praticamente sem retenção. Purgador de condensados DK 47 com filtro incorporado (Filtro em Y).

DK 47 L com filtro para pequenos caudais de condensados.

DK 47 H com filtro para grandes caudais de condensados.

DK 57 L sem filtro para pequenos caudais de condensados.

DK 57 H sem filtro para grandes caudais de condensados.

Limites de Aplicação					
PMO	[bar]	42	PMO	[PSI]	609
TMA	[°C]	400	TMA	[°F]	752
Contrapressão máx.admissível: 80 % da pressão a montante					

Montagem

1. Montagem em qualquer posição, de preferência em tubagens horizontais, com a tampa para cima.
2. Respeitar a direcção de escoamento do fluido. A seta indicadora da direcção de escoamento do fluido encontra-se no corpo do purgador!
3. Deixar no mínimo uma distância livre **X** de **30 mm** em redor do purgador para posterior desmontagem da tampa (DK 47, DK 57) e do bujão de vedação **F** (DK 47).
4. Montar o purgador.

Os purgadores de condensados DK 47 e DK 57 não requerem cuidados especiais de manutenção. Em caso de utilização em instalações novas, que nunca tenham sido lavadas, pode contudo ser necessária uma limpeza do filtro **E** do DK 47.

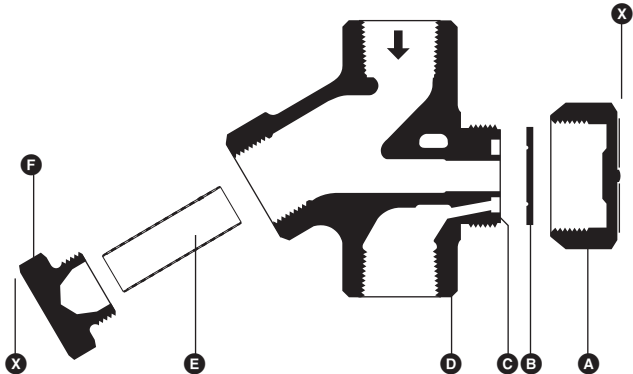
1. Respeitar as instruções de segurança indicadas na Pág. 2!
2. Despressurizar o purgador e deixá-lo arrefecer até aproximadamente à temperatura ambiente. Desenroscar e retirar o bujão **F**.
3. Retirar o filtro **E** e limpá-lo.
4. Recolocar o filtro **E**.
5. Limpar as superfícies de vedação e rosca e aplicar um lubrificante resistente ao calor (p.ex. OKS[®] 217).
6. Enroscar o bujão de vedação **F** e apertá-lo com um binário de 150 Nm.

Os purgadores de condensados DK 47 e DK 57 não exigem cuidados especiais de manutenção.

1. Desenroscar e remover a tampa **A**.
2. Limpar a sede do corpo **C** e o disco **B**.
3. Recolocar o disco depois de limpo ou um disco novo (com as ranhuras voltadas para a sede).
4. Aplicar um lubrificante resistente à temperatura na rosca da tampa.
5. Apertar a tampa com um binário de aperto de 150 Nm (DN 1": 250 Nm)

Binário de aperto [Nm]		
DN	Tampa A	Bujão de Vedação F
1/2" – 3/4"	150	150
1"	250	150

Tamanho da chave								
Diâmetro Nominal	[mm] [Polegadas]	10	15		20		25	
		3/8	L	H	L	H	L	H
Chave (DK 47)	A	36	36	41	36	41	36	55
Chave	F	32	32	32	32	32	32	32
Chave (DK 57)	A	36	36	41	41	41		55





GESTRA AG

Münchener Straße 77

28215 Bremen

Germany

Telefon +49 421 3503-0

Telefax +49 421 3503-393

E-mail info@de.gestra.com

Web www.gestra.de