

GESTRA Systemy Parowe

Grupa Produktów A

Odwadniacze pływakowe do systemów sprężonego powietrza

UNA 14P

Specyfikacja

UNA 14P to odwadniacze pływakowe do systemów sprężonego powietrza z pływakiem kulowym zamkniętym i zamknięciem zaworowym z wtaczającą się kulą. Odwadniacze te można stosować dla wszystkich przypadków roboczych ponieważ są niewrażliwe na przeciwnieście. Składają się one z korpusu, pokrywy i regulatora. Regulator jest swobodnie dostępny po zdjęciu pokrywy odwadniacza. Może on być wymieniony bez demontażu korpusu odwadniacza z rurociągu. Zamiana wykonania „h” w wykonanie „v” lub odwrotnie jest bez problemu możliwa do zrealizowania przez przestawienie korpusu i regulatora. Kierunek przepływu jest oznaczony strzałką na korpusie, a pozycja montażu oznaczona jest słowem „TOP” (wierzchołek) na tabliczce znamionowej.

- odpowiedni dla odprowadzenia dużych ilości kondensatu
- wykonanie „h” do montażu na poziomych rurociągach kondensatu
- wykonanie „v” do montażu na pionowych rurociągach kondensatu

(aby przekształcić wykonanie „h” w „v” lub odwrotnie, należy odpowiednio przestawić korpus i regulator)

UNA 14P

Odwadniacz pływakowy do systemów sprężonego powietrza stosowany jest do odprowadzania kondensatu z instalacji sprężonego powietrza lub z rurociągów innych gazów. Dostępne są dwa różne zespoły regulatorów: zespół regulatora typu „SIMPLEX” ze stalową kulą zamykającą zawór odwadniacza lub zespół regulatora typu „SIMPLEX P” z kulą zamykającą wykonaną z Perbunan®. Odwadniacz pływakowy dla systemów sprężonego powietrza jest standardowo wyposażony w ręczną dźwignię podnoszenia pływaka oraz gwintowane przyłącze 3/8” BSP (z korkiem) dla podłączenia rurki balansu powietrza.

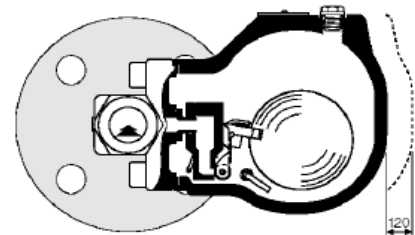
Współzależność ciśnienie temperatura (DIN1092-1) UNA 14P żeliwo sferoidalne (3 E0), PN25

Maks. dopuszczalne ciśnienie PMA	bar	25
Maks. dopuszczalna temperatura TMA	°C	120
- z kulą zamykającą ze stali	°C	40
- z kulą zamykającą z Perbunan®	°C	40
Maks. ciśnienie różnicowe PMX	bar	16
- z kulą zamykającą ze stali	bar	16
- z kulą zamykającą z Perbunan® (ciśnienie wlotowe – ciśnienie wylotowe)	bar	16

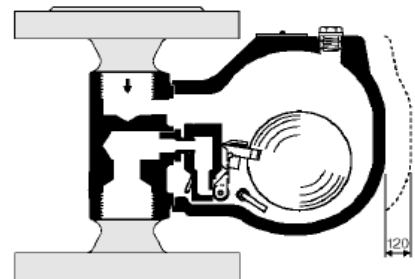
Materiały	DIN EN	DIN	ASTM
Korpus UNA14P	P250GH (1.0460)	C 22.8 (1.0460)	A 105
Pokrywa UNA 14P	EN-GJS-400-18-LT (EN-JS-1049)	GGG 40.3 (0.7043)	A536 60-40-18 ¹⁾
Śruby mocujące UNA14P	42CrMo4 (1.7225)		A 193 B7
Pływak kulowy	X6CrNiMoTi17-12-2 (1.4571)	X6CrNiMoTi17 12 2 (1.4571)	A182 F 316 ¹⁾
Siedzisko	X8CrNiS 18-9 (1.4305)	X10CrNiS 18 9 (1.4305)	AISI 303 ¹⁾
Kula zamknięcia zaworu ²⁾	X5CrNi18-10 (1.4301)	X5CrNi 18 10 (1.4301)	A 182 F 304 ¹⁾
Uszczelka pokrywy korpusu	Grafit – CrNi		
Inne części	Stal kwasoodporna		

¹⁾ Fizyczne i chemiczne właściwości spełniają wymagania DIN. ASTM – najbliższy odpowiednik podany jedynie dla orientacji

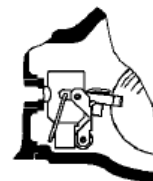
²⁾ Kula zamykająca z Perbunan® dostępna jako wykonanie specjalne



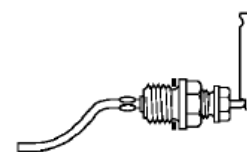
UNA 14P h (pozioma)



UNA 14P v (pionowa)



UNA 14P wykonanie Simplex z kulą zamykającą ze stali
UNA 14P wykonanie Simplex P z kulą zamykającą z Perbunan®



Dźwignia podnoszenia pływaka

Konstrukcja

Korpus łączony śrubami z pokrywą. Regulator dostępny po zdjęciu pokrywy. Regulator można wymienić bez demontażu odwadniacza z rurociągu.

Pokrywa z dźwignią podnoszenia pływaka i przyłączem 3/8" BSP rurki balansu powietrza.

„h” – montaż na rurociągu poziomym, przepływ z lewa na prawo (patrzac od strony pokrywy). Możliwe przestawienie dla przepływu z prawa na lewo.

„v” – montaż na pionowych rurociągach przepływ w dół

Odwadniacze mogą być dostarczone z następującymi regulatorami:

Simplex: regulacja pływakiem przeznaczona dla odprowadzania zimnych kondensatów i destylatów. Kula zamykająca wykonana ze stali.

Simplex-P: regulacja pływakiem przeznaczona dla odprowadzania zimnych kondensatów i destylatów. Kula zamykająca wykonana z Perbunan®.

Przyłącza

UNA 14P

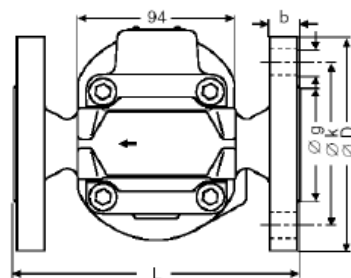
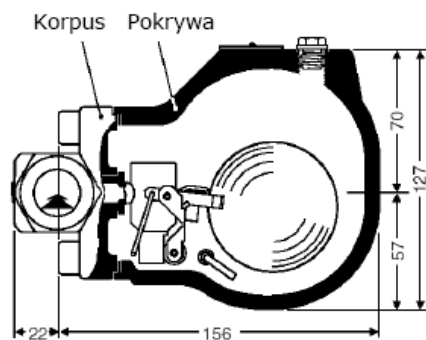
- Kołnierze DIN, PN25
- Gniazda gwintowane BSP lub NPT

Wymiary

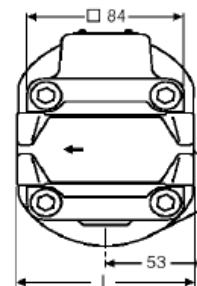
Średnice nominalne	mm	15	20	25
	cal	½	¾	1
UNA14 P długość zabudowy	L ¹⁾			
Gniazda gwintowane BSP/NPT		95	95	95
Kołnierze DIN EN 1092-1		150	150	160
Wymiary kołnierzy				
DIN EN 1092-1	D	95	105	115
	b	16	18	18
	k	65	75	85
	g	45	58	68
	I	14	14	14
Liczna śrub		4	4	4
Masa dla przyłączy kołnierzowych	kg	6,0	6,5	7,0
Masa dla przyłączy gwintowanych	kg	4,5	4,5	4,5

¹⁾ Długość zabudowy zgodna z DIN EN 26554 (ISO 6554) seria 1

UNA 14 Ph

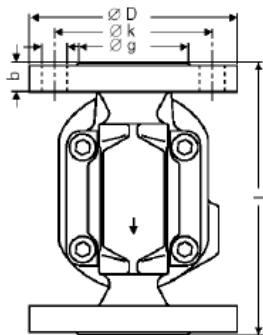
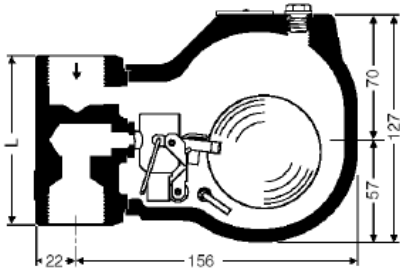


UNA 14P h wersja kołnierzowa

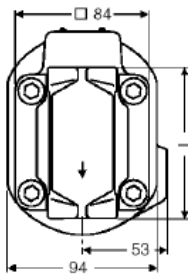


UNA 14P h gniazda gwintowane

UNA 14 P V



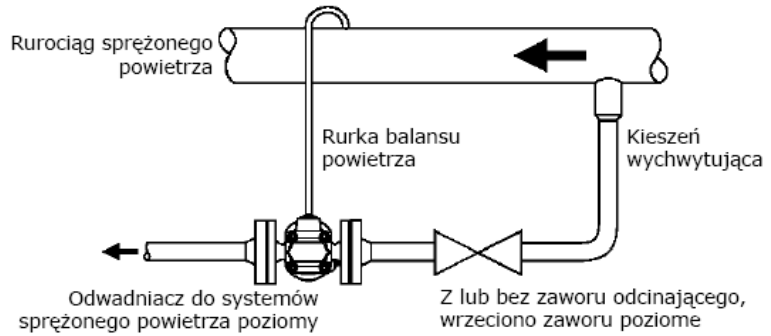
UNA 14Pv wersja kołnierzowa



UNA 14Pv gniazda gwintowane

Wskazówki montażowe

Kondensat lub destylat musi swobodnie wpływać do odwadniacza. Zawory odcinające na rurociągach poziomych powodują powstawanie kieszeni wodnych. W takim przypadku konieczne jest zastosowanie rurki balansu powietrza (patrz rysunek).

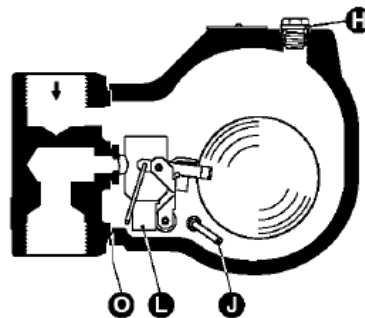


Części zamienne

Pozycja	Specyfikacja	Kod produktu UNA 14 P
H	Uszczelka ¹⁾ A17x23	560486
O	Uszczelka korpusu ¹⁾ (grafit/CrNi) 67x77x1	560493
L O	Regulator typu Simplex dysza O 16	560415
	kompletny dysza O 16 P ²⁾	560418
J H	Dźwignia podnoszenia pływaka ³⁾	560434

¹⁾ Wielkość zakupu 20 sztuk. W sprawie mniejszych ilości prosimy o kontakt z lokalnym przedstawicielem.

²⁾ Regulator typu Simplex P z kulą zamykającą z Perbunan® do 40°C



Odwadniacze pływakowe do systemów sprężonego powietrza

UNA 14P

Wykresy wydajności

Charakterystyki na wykresie pokazują maksymalne ilości odprowadzanego zimnego kondensatu dla dostępnych wielkości dysz regulatora sterowanego pływakiem kulowym.

Wydajność zależy od ciśnienia różnicowego. Ciśnienie różnicowe to różnica pomiędzy ciśnieniem na wlocie do odwadniacza, a ciśnieniem na wylocie z odwadniacza, które zależy od sposobu pracy rurociągu kondensatu. Jeżeli kondensat za odwadniaczem jest podnoszony, to ciśnienie różnicowe maleje w przybliżeniu o 1 bar na każde 7m podniesienia.

Maksymalne dopuszczalne ciśnienie różnicowe zależy od pola przekroju poprzecznego dyszy i gęstości czynnika.

Standardowe konstrukcje odwadniaczy UNA14P przeznaczone są do pracy przy maksymalnym ciśnieniu różnicowym 16 bar dla cieczy o gęstości $\rho=1000 \text{ kg/m}^3$. Jeżeli gęstość jest mniejsza od tej wielkości to dopuszczalne ciśnienie maksymalne i temperatura są obniżone.

Odwadniacze do systemów sprężonego powietrza dla innych zakresów ciśnień na zapytanie.

Współczynniki k_{vs} [m ³ /h]		
DN 15-25	Simplex	Simplex P
Dysza 16	0.3	0.3
Φ otworu [mm] dyszy:		
Dysza 16	3.3	

Na życzenie za dodatkową opłatą istnieje możliwość wystawienia dla dostarczonych czujników następujących certyfikatów badań odbiorczych wg normy EN 10204 -2.2 i 3.1B.

Wszelkie wymagania odnośnie warunków odbioru technicznego należy podać w zamówieniu. Po dostarczeniu urządzeń nie ma możliwości uzupełniającego wystawienia certyfikatu. Informacje na temat cen testów i odbiorów technicznych podajemy na życzenie.



Produkty te spełniają wymagania Dyrektywy EC nr 97/23/eec. Produkty te mogą być użyte dla czynników grupy 2 (substancje nie zaliczone do niebezpiecznych). DN 15-25 są wykluczone z zakresu Dyrektywy (zgodnie z sekcją 3.3) i nie podlegają znakowaniu CE.

Dostawa wg naszych Ogólnych Warunków Sprzedaży

Zastrzega się prawo do wprowadzenia zmian danych technicznych i konstrukcji.

