

GK 11/21 to termodynamiczny odwadniacz z dyszą stopniową stosowany dla odprowadzania bardzo dużych ilości kondensatu. Zapewnia automatyczne odpowietrzenie w trakcie uruchomienia i pracy instalacji. Odwadniacz odprowadza kondensat w sposób ciągły przy zapewnieniu cichej pracy. Jest wysoce odporny na uszkodzenia i pracę z zanieczyszczonym kondensatem.

Wbudowany wziernik dla kontroli powierzchni grzewczych i zapewnienia optymalnej nastawy odwadniacza. Odwadniacz może być nastawiany w sposób ciągły między pozycją paroszczelną a pozycją odprowadzania.

**Współzależność ciśnienie/temperatura
zgodnie z DIN 2401 PN 16 GG-25**

Maks. ciśnienie pracy	barg	16	13
Maks. temperatura pracy	°C	120	300
Maks. ciśnienie różnicowe (ciśnienie wlot minus ciśnienie wylot)		6 bar	

Materiały	wg DIN
Korpus	GG-25 (0.6025)
Śruby pokrywy	Ck35 (1.1181)
Nakrętki	5
Wkład dyszowy DN50-80 DN 100, 150	GGG-42 (0.7042) GG-25 (0.6025)
Dysza stopniowa	GG-25 (0.6025)
Wrzeciono	X20Cr13 (1.4021)

Wymiary i masy		GK 21		GK 11		
DN	mm	50	65	80	100	150
	in	2	2 ½	3	4	6
Wymiary w mm	L	320	420	420	620	900
	H1	220	275	275	485	670
	H2	100	120	120	200	285
	D1	150	200	200	320	350
	B	165	195	195	326	495
Wymiary kołnierzy w mm	D	165	185	200	220	285
	b	20	23	23	24	26
	k	125	145	160	180	240
	g	102	122	138	158	212
	l	18	18	18	18	22
Liczba śrub		4	4	8	8	8
Masa	kg	23	44	45.3	135	294

Przeźreń konieczna dla otwarcia odwadniacza	DN50	DN65, 80	DN100	DN150
	90 mm	110 mm	230 mm	300 mm

Przyłącza

Kołnierze DIN (BS 4504) PN16
Kołnierze zgodnie z ANSI 150 RF na zapytanie.

**Odwadniacz
GK 11 / 21**

Wydanie 03/02

Wykres wydajności

Wykres przedstawia maksymalne wydajności gorącego kondensatu przy ruchu ciągłym i w położeniu grzyba 3/4 pełnego otwarcia. Maksymalna wydajność odwadniacza przy pełnym otwarciu jest o ok. 15% większa. Dla zimnego kondensatu wydajność jest o ok. 70% większa od wydajności gorącego kondensatu.

Podczas ruchu z próżnią osiągnięte jest ok. 65% podanych wydajności.

Przy większych spadkach ciśnienia z małym ciśnieniem wtórnym oraz podczas pracy z próżnią występują większe prędkości przepływu na wylocie z odwadniacza ze względu na wtórne odparowanie. Prędkości te nie mogą przekraczać 150 m/s.

Jeżeli kondensat za odwadniaczem jest podnoszony, to na każde 7m podniesienia kondensatu ciśnienie różnicowe maleje o 1 bar.

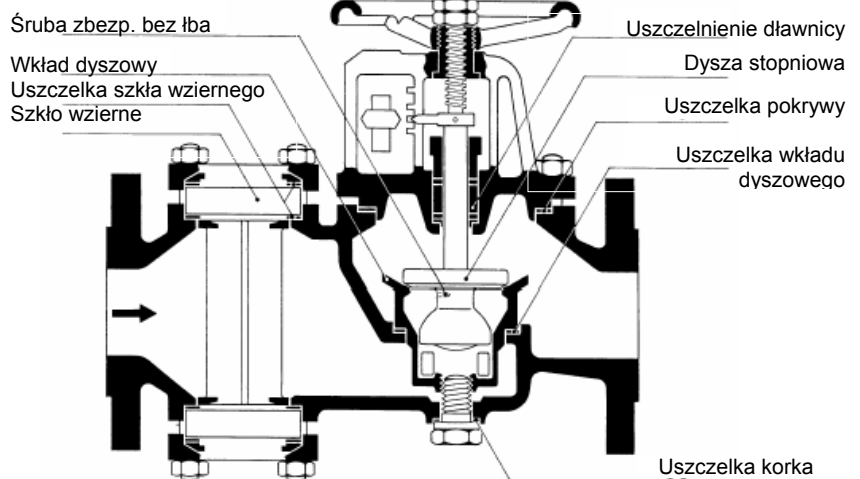
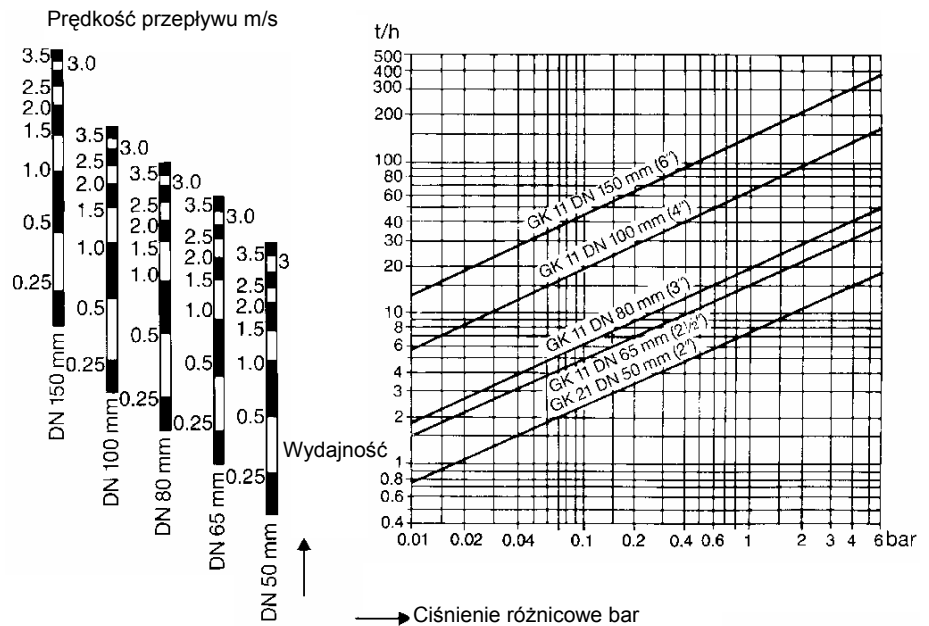
Skale obok charakterystyk wydajności obrazują prędkości wpływu kondensatu na wlocie do odwadniacza zależnie od jego średnicy. Prędkość maksymalna a w konsekwencji średnica odwadniacza zależy od jego zastosowania. Prędkość przepływu odczytaj ze skali bocznej na odniesionym poziomie wartości przepływu. Jeżeli przekroczona zostaje przyjęta wartość przepływu dobierz odwadniacz o większej średnicy. Generalnie nie powinna być przekroczona prędkość 3 m/s.

Przy zamawianiu prosimy podawać:

Ciśnienie pary, przeciwcisnienie, ilość kondensatu, która ma być odprowadzana, typ, średnica nominalna, rodzaje przyłączy, połączenie montażowe odwadniacza i dane nt. zastosowania.

Na żądanie, za dodatkową opłatą, mogą być dostarczone certyfikaty zgodne z EN 10204-2.2 i -3.1B.

Wszelkie wymagania dotyczące odbioru technicznego należy podawać w zamówieniu. Po zrealizowaniu dostawy nie ma możliwości wystawienia certyfikatów. Dane na temat opłat pobieranych za wystawienie certyfikatów, ich zakresu i rodzajów przeprowadzanych testów podane są w naszym cenniku „Opłaty za przeprowadzanie testów i kontroli urządzeń standardowych”. W sprawie testów i kontroli wykraczających poza w/w zakres prosimy o kontaktowanie się z najbliższym biurem handlowym naszej firmy.

**Dostawa wg naszych Ogólnych
Warunków Dostawy**
**Zastrzega się prawo do wprowadzania
zmian konstrukcji i danych technicznych.**


Części zamienne	Nr katalogowy części			
	GK21 DN 50	DN65,80	DN100	DN 150
Wkład dyszowy	094949	094960	094983	080016
Dysza stopniowa	094951	094969	080000	080029
Śruba zabezp. bez łba	011286	011043	011298	011310 x2
Uszczelnienie dławnicy	094549	094549	080012	080036
Uszczelka wkładu dyszowego	094927	011296	094999	011307
Uszczelka pokrywy	071708	011297	011302	011308
Uszczelka korka	071383	071383	011303	000593
Szkło wierzniowe	071717	011278	071705	071705
Uszczelka szkła wierzniego	071715	043435	094988	094988