

Odwadniacze do Przyłączy Uniwersalnych
BK 36 A/7, MK 36 A/71, MK 36 A/72, DK 36 A/7, UCY 36, UC 36
Class 300
BK 36 A/7
MK 36 A/71, MK 36 A/72
DK 36 A/7
UCY 36, UC 36
Opis

Odwadniacze wykonane ze stali nierdzewnej, z integralną uszczelką spiralną, do montażu z przyłączami uniwersalnymi (SWIVEL).

Odwadniacze BK 36 A/7, MK 36 A/71, MK 36 A/72 i DK 36 A/7 są dostępne zarówno w kompletach z przyłączem uniwersalnym (**UC 36** lub **UCY 36**) jak również do montażu na już zainstalowanym na rurociągu przyłączy uniwersalnym. Odwadniacze są mocowane do przyłącza uniwersalnego za pomocą dwóch śrub z łbem sześciokątnym.

BK 36 A/7

Odwadniacz termostatyczny z regulatorem bimetalicznym odpornym na korozję, odporny na uderzenia wodne. Trwały odwadniacz do odprowadzania kondensatu praktycznie bez spiętrzenia z automatycznym odpowietrzaniem.

MK 36 A/71, MK 36 A/72

Odwadniacz termostatyczny z membraną regulacyjną odporną na korozję, zabezpieczony przed uderzeniami wodnymi. Odwadniacz posiada bardzo czuły regulator, w standardowym wykonaniu odprowadza kondensat bardzo szybko, bez spiętrzenia.

MK 36 A/71 z membraną termostatyczną z gniazdem tandemowym (podwójne gniazdo)

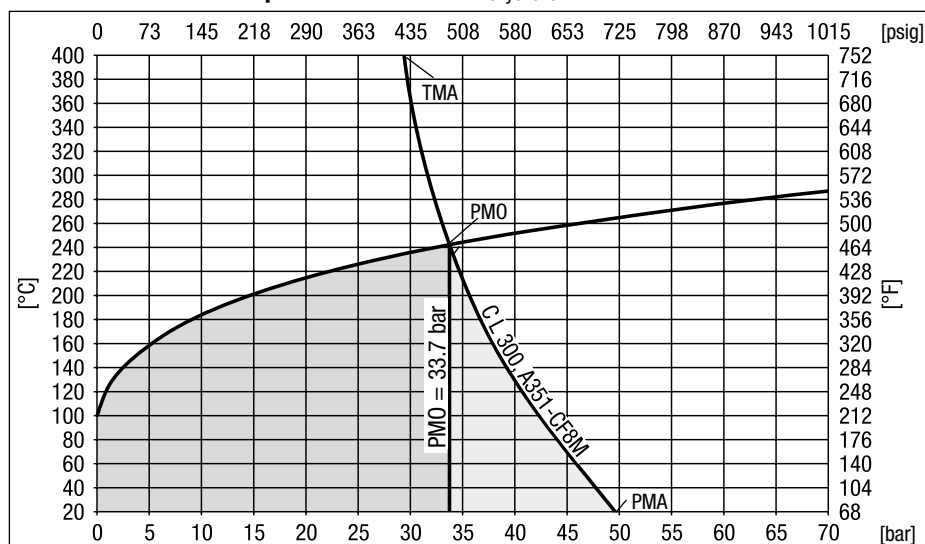
MK 36 A/72 z membraną termostatyczną z płaskim gniazdem

DK 36 A/7

Odwadniacz termodynamiczny z płytką zamykającą odporną na korozję, odporny na uderzenia wodne. Trwały odwadniacz do odprowadzania kondensatu praktycznie bez spiętrzenia.

UCY 36 Przyłącze uniwersalne z osadnikiem zanieczyszczeń.

UC 36 Przyłącze uniwersalne bez osadnika zanieczyszczeń.

Zależność ciśnienie/temperatura

ASME B 16.5 Class 300 (PN 50) Material Group 2.2

PMA (Maks. dopuszczalne ciśnienie)	[bar]g	49.6	42.3	35.7	31.6	29.4		
TMA (Maks. dopuszczalna temperatura)	[°C]	38	100	200	300	400		
PMA (Maks. dopuszczalne ciśnienie)	[psig]	720	613	519	460	425		
TMA (Maks. dopuszczalna temperatura)	[°F]	100	212	392	572	750		
Δ PMX (dopuszczalne ciśnienie różnicowe)	[bar]						32	
	[psi]						465	

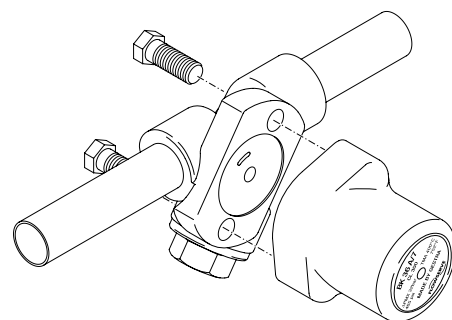
Zależność ciśnienie/temperatura wg ASME B 16.5, PMO = Maks. ciśnienie robocze, PMA = Maks. dopuszczalne ciśnienie, TMA = Maks. dopuszczalna temperatura, Δ PMX = Dopuszczalne ciśnienie różnicowe (ISO 6552)

Materiały

Nazwa	EN	ASTM
Pokrywa	1.4408 (GX5CrNiMo19-11-2)	A351-CF8M
Podpora dyszy	1.4404 (X2CrNiMo17-12-2)	A182-F316L
Regulator	stainless steel	
Uszczelki	uszczelka spiralna (grafit/CrNi)	
Przyłącze uniwersalne UCY 36, UC 36	1.4408 (GX5CrNiMo19-11-2)	A351-CF8M
Śruby z łbem sześciokątnym (niklowane) 3/8-16 UNCx25 mm	1.7225 (42CrMo4)	A193 Gr. B7

Waga

BK..., MK..., DK...	[kg] / [lbs]	0.7 / 1.5		
UCY 36, UC 36		gniazda gwintowane, gniazda do spawania		
	DN [inch]	½"	¾"	1"
	[kg] / [lbs]	0.7 / 1.5	0.8 / 1.8	1.0 / 2.2



Odwadniacz z przyłączem uniwersalnym



BK 36 A/7, UCY 36


 MK 36 A/71, UCY 36
 MK 36 A/72, UCY 36


DK 36 A/7, UCY 36

Rodzaje przyłączy

Gniazda gwintowane: gwinty G (to EN ISO 228-1) i NPT
 Gniazda do spawania

Odwadniacze do Przyłączy

Uniwersalnych

**BK 36 A/7, MK 36 A/71,
MK 36 A/72, DK 36 A/7, UCY 36,
UC 36 – Class 300**

Wykres charakterystyk przepływowych

Wykresy pokazują maksymalną wydajność gorącego kondensatu dla różnych typów odwadniaczy w odniesieniu do ciśnienia różnicowego.

- ❶ BK 36 A/7 ❷ MK 36 A/72
❸ MK 36 A/71 ❹ DK 36 A/7

Odwadniacze odprowadzają wskazane ilości gorącego kondensatu praktycznie bez spiętrzenia.

Wydajność dla zimnego kondensatu temp. 20°C

- ❺ MK 36 A/71 ❽ BK 36 A/7
❻ MK 36 A/72

Specyfikacja

Odwadniacz GESTRA do Przyłączy Uniwersalnego

Typ: **BK 36 A/7, MK 36 A/71, MK 36 A/72, DK 36 A/7**

Przyłącze: Przyłącze Uniwersalne

PMO: 33.7 bar / 488 psig

TMA: 400 °C / 752 °F

Ciśnienie: CL 300

Materiały: 1.4408 / A351-CF8M

Certyfikaty: 2.1 / 2.2 / 3.1 / 3.2.

Przyłącze Uniwersalne GESTRA **UCY 36, UC 36**

Przyłącze: gniazda gwintowane G, NPT, gniazda do spawania

Rozmiar: ½", ¾", 1"

PMO: 33.7 bar / 488 psig

TMA: 400 °C / 752 °F

Materiał: 1.4408 / A351-CF8M

Ciśnienie: CL 300

Mocowanie: 2 śruby z łbem sześciokątnym

Certyfikaty: 2.1 / 2.2 / 3.1 / 3.2.

Przy zamówieniu prosimy podać:

Ciśnienie pary, przeciwcisnienie, przepływ kondensatu, miejsce instalacji rodzaj użytkownika, typ odwadniacza, czy odwadniacz ma być wyposażony w przyłącze uniwersalne, jeżeli tak to należy podać wielkość i typ końcówek przyłączy.

Dokumentacja badań materiałowych i kontroli wewnątrz zakładowej jest dostępna jako raport z badań EN10204-2.2 lub certyfikat EN10204-3.1 za dodatkową opłatą. Wszystkie wymagania dotyczące raportów i certyfikatów należy podać przy złożeniu zamówienia. Nie jest możliwe wystawienie certyfikatu po dostawie urządzenia. Koszty w/w badań i certyfikatów są dostępne w naszych Biurach Handlowych i Firmach Partnerskich. W przypadku wymagań certyfikatów innych niż wyżej wymienione prosimy o kontakt.

PED (Dyrektywa Ciśnieniowa)

Urządzenie spełnia wymagania Dyrektywy Ciśnieniowej PED 97/23/EC. Do stosowania z płynami grupy 2.

Urządzenie jest wyłączone z zakresu PED zgodnie z pkt. 3.3 i nie może być oznaczane znakiem CE

ATEX (Strefa zagrożona wybuchem)

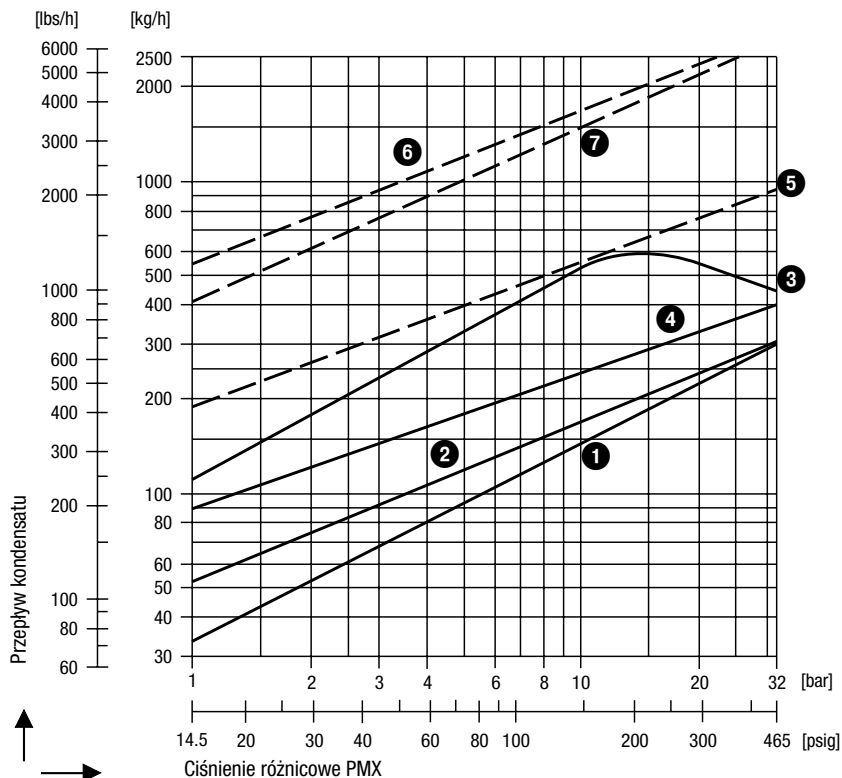
Urządzenie nie jest źródłem samozapłonu dlatego nie podlega Dyrektywie ATEX94/9/EC.

Urządzenie może być stosowane w strefach zagrożonych wybuchem 0, 1, 2, 20, 21, 22 (1999/92/EC).

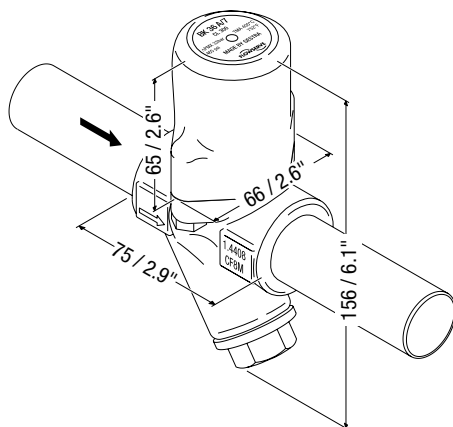
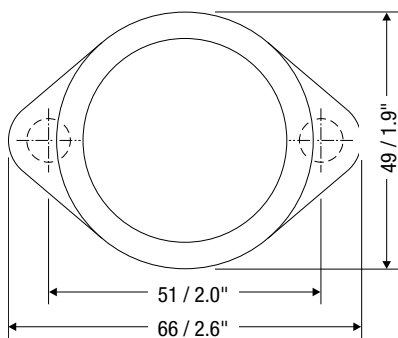
Urządzenie nie posiada znaku Ex.

Dostawa wg naszych Ogólnych Warunków Dostawy

Wykres charakterystyk przepływowych

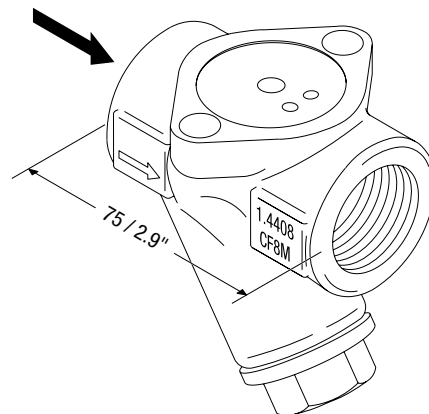


Wymiary

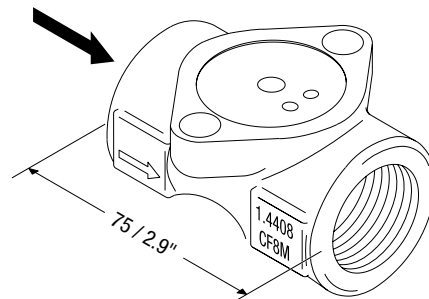


BK 36 A/7, MK 36 A/71, MK 36 A/72, DK 36 A/7
z przyłączem uniwersalnym UCY 36

Przyłącze Uniwersalne GESTRA



Przyłącze uniwersalne UCY 36



Przyłącze uniwersalne UC 36

 **GESTRA®**